



MASTER

Andaime modular profissional em alumínio. Construção soldada em tubos com diâmetro de 50,8 mm e espessura de 2 mm. Dimensão da plataforma 1670x600 mm, máxima estabilidade, com rodas giratórias e base dobrável. Montagem facilitada sem ferramentas.

Professional aluminium modular scaffold. Product developed in welded tubes with diameter 50,8 mm and thickness 2 mm. Platform dimension 1670x600 mm, increased stability, with castor wheels and folding base frame. Easy to assemble - no tools needed.

Échafaudage roulant professionnel en aluminium. Produit développé en tubes soudés de diamètre 50,8 mm et épaisseur 2 mm. Dimension plateforme 1670x600 mm, stabilité optimale, roues pivotantes et base pliante. Montage rapide et sans outil.

Andamio modular de aluminio profesional. Producto desarrollado en tubos soldados de 50,8 mm de diámetro y 2 mm de espesor. Dimensión plataforma 1670x600 mm, máxima estabilidad, con ruedas giratorias y base plegable. Fácil montaje (sin necesidad de herramientas).

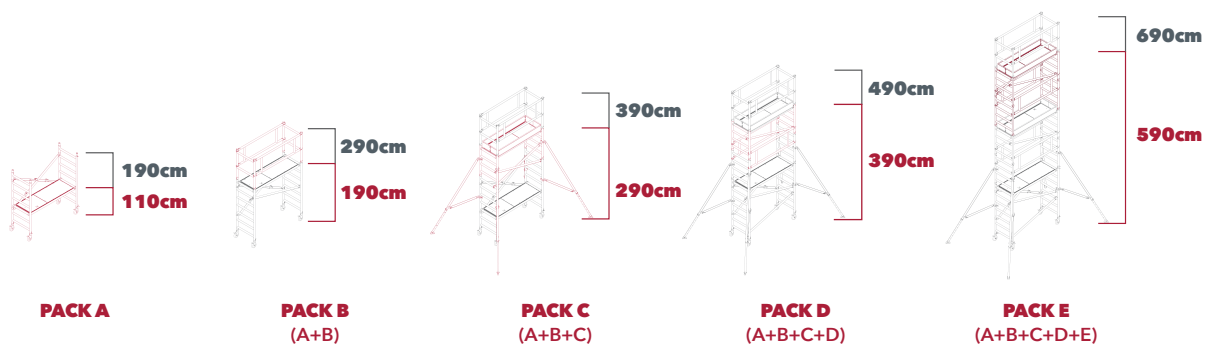
OPÇÃO
OPTION | OPTION | OPCIÓN



EN 1004

PRO

PACKS E COMPONENTES



PACKS								
A	5604620040313	1,10m	3,10m	1,90m	1.85m	0.70m	210x23x78cm	39,47 kg
A+B	5604620040320	1,90m	3,90m	2,90m	1.85m	0.70m	210x36x78cm	56,31 kg
A+B+C	5604620040337	2,90m	4,90m	3,90m	1.85m	0.70m	210x55x78cm	111,90kg
A+B+C+D	5604620040344	3,90m	5,90m	4,90m	1.85m	0.70m	210x73x78cm	131,64kg
A+B+C+D+E	5604620040351	5,90m	7,90m	6,90m	1.85m	0.70m	210x104x78cm	184,22kg

