

Escadas Linha Standard L66 em Alumínio

Escada Dupla

Aluminum Ladders Standard Line L66 - Double Ladder
Escaleras Línea Standard L66 en Aluminio - Escalera Doble
Échelles Ligne Standard L66 en Aluminium - Échelle Double

PT Características

Modelo clássico, bastante resistente e fácil de transportar. Permite uma elevada estabilidade e segurança de trabalho.

Fácil de montar e utilizar, robusta e facilmente adaptável.

Aconselha-se uma verificação antes de cada utilização.

- Composta por 2 lances
- Transformável em 2 versões, escada extensível ou escadote
- Construída em tubo de alumínio 65mmx25mm
- Degraus em tubo 28x28mm com relevos antiderrapantes
- Distância de 250mm entre degraus
- Degraus firmemente embutidos às seções laterais
- Base Estabilizadora com pés de borracha antiderrapantes
- Tacos de plástico nos topos dos perfis
- Grau de inclinação em utilização – 65° a 75°
- Sistema de bloqueio de segurança e encaixe rápido
- Precintas de segurança antiabertura excessiva
- Sistema de deslizamento em alumínio colocados nas laterais
- Casquilho de segurança e limitador de extensão

GB Features

Classic model, very resistant and easy to transport. Provides high stability and work safety.

Easy to assemble and use, robust and easily adaptable.

It is advisable to check it before each use.

- Consisting of 2 sections
- Convertible into 2 versions, extendable ladder or ladder
- Built in 65mmx25mm aluminum tube
- 28x28mm tube steps with non-slip reliefs
- 250mm distance between steps
- Steps firmly embedded in side sections
- Stabilizer base with non-slip rubber feet
- Plastic plugs on the tops of the profiles
- Degree of inclination in use – 65° to 75°
- Safety locking system and quick fitting
- Excessive anti-opening safety straps
- Aluminum sliding system placed on the sides
- Safety bushing and extension limiter

ES Características

Modelo clásico, muy resistente y fácil de transportar. Proporciona una gran estabilidad y seguridad en el trabajo. Fácil de montar y utilizar, robusto y fácilmente adaptable.

Es recomendable comprobarlo antes de cada uso.

- Consta de 2 secciones
- Convertible en 2 versiones, escalera extensible o escalera
- Construido en tubo de aluminio de 65 mm x 25 mm
- Escalones de tubo de 28x28 mm con relieves antideslizantes
- 250 mm de distancia entre escalones
- Pasos firmemente incrustados en las secciones laterales
- Base estabilizadora con pies de goma antideslizantes
- Tapones de plástico en la parte superior de los perfiles
- Grado de inclinación en uso - 65° a 75°
- Sistema de bloqueo de seguridad y montaje rápido
- Correas de seguridad anti-apertura excesiva
- Sistema de deslizamiento de aluminio colocado en los laterales
- Casquillo de seguridad y limitador de extensión

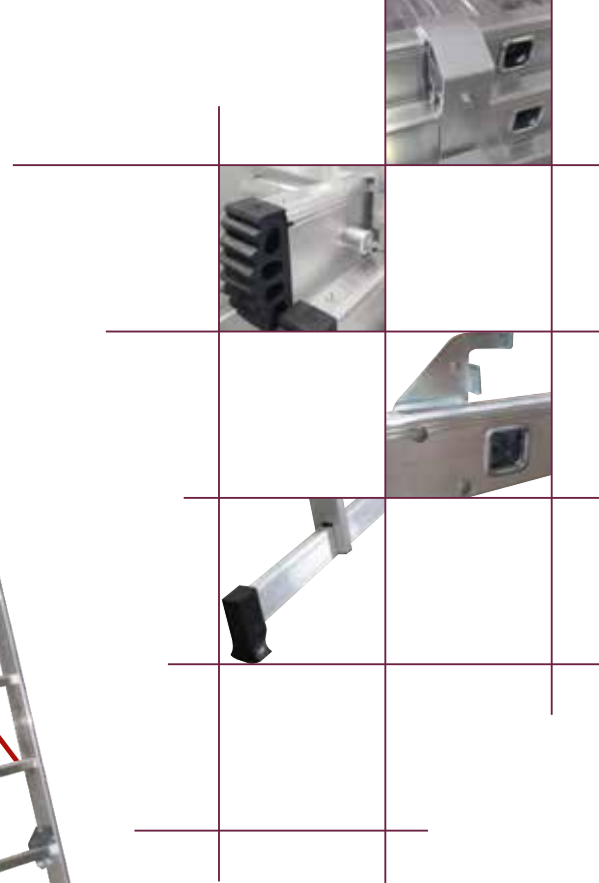
FR Caractéristiques

Modèle classique, très résistant et facile à transporter. Fournit une stabilité et une sécurité de travail élevées.

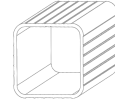
Facile à assembler et à utiliser, robuste et facilement adaptable.

Il est conseillé de le vérifier avant chaque utilisation.

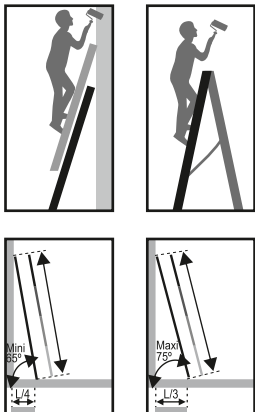
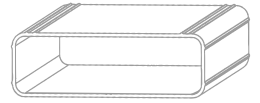
- Composé de 2 sections
- Convertible en 2 versions, échelle extensible ou échelle
- Construit en tube d'aluminium de 65 mm x 25 mm
- Marches en tube de 28 x 28 mm avec reliefs antidérapants
- Distance de 250 mm entre les marches
- Marches solidement encastrées dans les sections latérales
- Base stabilisatrice avec pieds en caoutchouc antidérapants
- Bouchons en plastique sur les sommets des profils
- Degré d'inclinaison en cours d'utilisation - 65° à 75°
- Système de verrouillage de sécurité et montage rapide
- Sangles de sécurité anti-ouverture excessives
- Système coulissant en aluminium placé sur les côtés
- Douille de sécurité et limiteur d'extension



Degrau
28x28 mm



Perfil
65x25 mm



Extensão	Altura Total	Altura Livre	Altura Base	Altura Plataforma	Comprimento	Comprimento	Comprimento	Comprimento	Comprimento	Peso	Peso	Ref
2,00+2,00	3,25	4,24	2,00	2,99	*2x7	0,470	-	66x25	8,50	0,560	A10011020	
2,50+2,50	4,25	5,24	2,45	3,44	*2x9	0,470	-	66x25	10,25	0,700	A10011025	
3,00+3,00	5,25	6,24	2,95	3,94	*2x11	0,470	0,950	66x25	13,75	0,840	A10011030	
3,50+3,50	6,25	7,24	3,45	4,44	*2x13	0,470	0,950	66x25	14,50	0,980	A10011035	
4,00+4,00	7,25	8,24	3,90	4,89	*2x15	0,470	1,100	66x25	16,25	1,120	A10011040	
5,00+5,00	9,25	10,24	4,90	5,89	2x19	0,470	1,200	66x25	19,50	1,400	A10011050	
6,00+6,00	11,25	12,24	5,80	6,79	2x23	0,470	1,200	66x25	23,50	1,680	A10011060	

