


ASTUN 7000W

V-II



ISO8528-13:2016 2006/42/EC EU/2016/1628 2014/30/EU 2000/14/EC (AM 2005/88/EC) 2011/65/EU RoHS 1907/2006/CE REACH

FICHA TÉCNICA - TECHNICAL DATA SHEET

 **POWER PRODUCTS**
GENERGY



| MODELO | ASTUN 7000W |
|--|---|
| Sistema de estabilización / Stabilizer system | Electrónica "SVR" / Electronic "SVR" |
| Voltaje - frecuencia / Voltage - Frequency | 230V - 50Hz |
| AC 230V Máxima / Maximum (S2 5min) | 7000W |
| AC 230V Nominal / Rated (COP) | 6500W |
| AC 400V Máxima / Maximum (S2 5min) | - |
| AC 400V Nominal / Rated (COP) | - |
| Tipo por su número de fases / Number phase class | Monofásico / Single-phase |
| Factor de potencia / Power factor | 1 |
| Modelo motor / Engine model | SGB420PRO |
| Cilindrada / Displacement | 420cc |
| Tipo de motor / Engine type | Gasolina, 4 tiempos OHV refrigerador por aire / Gasolina 4 stroke OHV air cooling |
| Nivel de presión acústica media 7mts LpA (Ralentí-nominal) Sound pressure level average 7mts LpA (Idle-rated) | 68dB – 74dB |
| Nivel de potencia acústica garantizada LwA Guaranteed sound power level LwA | 97dB |
| Tipo de arranque / Starting type | Eléctrico y Manual/Recoil and electric |
| Capacidad tanque combustible / Fuel tank capacity | 6L |
| Consumo al 25-50-75% carga/Consumption 25-50-75% load | 2.0 L/H — 2.6L/H — 3.0L/H |
| Autonomía 25-50-75% carga/Long run time 25-50-75% load | 3.0H — 2.5H — 2.0H |
| Capacidad y grado de aceite / Oil grade and capacity | 1.1L — SAE10W40 |
| Nivel de aislamiento / Insulation grade | F |
| Clase según calidad de aislamiento / Quality insulation class | A |
| Clase según rendimiento / Performace class | G1 |
| Estándar / Standard | ISO 8528-13:2016 |
| Kit de transporte / Wheel kit | Integrado con ruedas de 10" / Integrated with 10" wheels |
| Dimensiones / Dimensions | 787x623x640mm |
| Peso / Weight | 96kg |
| Referencia / Item | 11025 |
| | MANTENIMIENTO / MAINTENANCE |
| filtro de aire / Air filter | 400016 |
| Bujía / Spark plug | 400001 |
| Escobillas / Brush | 400064 |
| Puesta en marcha | 000000 |
| Revisión general 500horas /General maintenance 500hours | 000000 |

DESTACADO / HIGHLIGHT

Motor EURO V GENERGY SGB420PRO. Bajas emisiones y excelente rendimiento. Fiabilidad y durabilidad aseguradas.

Nuevo diseño con ruedas y manecra integradas (no sobresalen del bastidor) reduciendo el espacio de almacenaje.

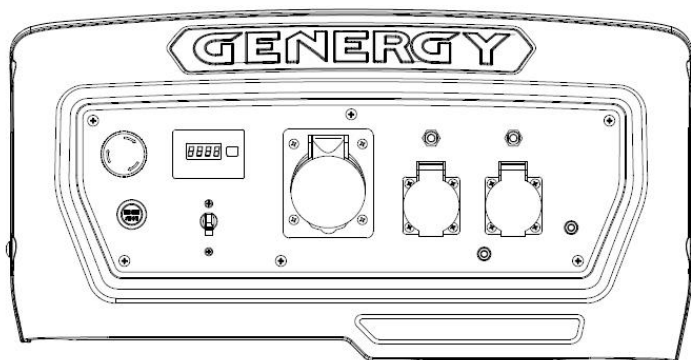
Pantalla indicadora de labores de mantenimiento, avisa al usuario de los procedimientos. Además, muestra V-HZ-horas.

Alternador sobredimensionado y bobinado en cobre de alta calidad.

Nuevo Regulador SVR, permite arranque de motores de mayor tamaño y protege al alternador de sobrecargas. >06-2019

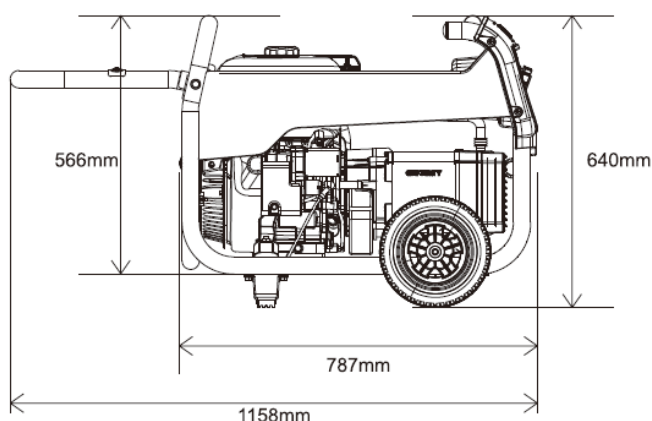
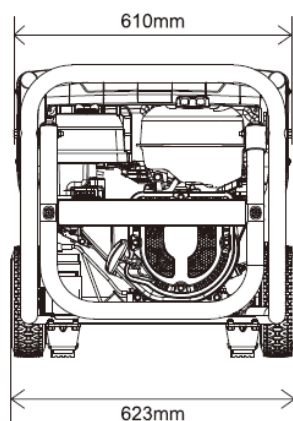
Documentación del equipo: ESPAÑOL-INGLES Manual usuario: ESPAÑOL-INGLES-PORTUGUES

PANEL DE CONTROL / CONTROL PANEL



Display inteligente / Smart gauge
Toma de tierra / Ground terminal
Tomacorrientes / Socket 2x16A + 1X32A (IP67)
Disyuntor general /General Breaker
Disyuntor tomacorrientes 16A / Socket 16A breaker
Botón pare-emergencia / Emergency-stop button
Pulsador arranque eléctrico/ Electric push button

DIMENSIONES / DIMENSIONS



STOCK GARDEN GROUP
Calahorra 26500 (La Rioja)
Tel: 941152733 - Fax: 941152750
Website: www.genergy.es
Contact: info@genergy