

Lavadora a presión a gasolina

Gas Powered Pressure Washer

Hidrolavadora de pressão a gasolina



Segura

Português

English

Español

INSTRUCCIONES DE USO

LEA CUIDADOSAMENTE ESTE MANUAL ANTES DE UTILIZAR LA MÁQUINA

INSTRUCTIONS OF USE

READ THIS MANUAL CAREFULLY BEFORE USING THE MACHINE

INSTRUÇÕES DE UTILIZAÇÃO

LEIA ATENTAMENTE ESTE MANUAL ANTES DE UTILIZAR A MÁQUINA

www.genergy.es

Felicitaciones por comprar una lavadora a presión GENERGY. Diseñamos lavadoras a presión con especificaciones estrictas. Si las usa y mantiene adecuadamente, les brindarán un servicio satisfactorio por años.

Antes de comenzar, lea y comprenda todas las instrucciones antes de operar su lavadora a presión. Este manual explica cómo utilizar el equipo aspersor de alta presión. Asegúrese de que todas las personas que operen, mantengan o reparen la lavadora a presión hayan leído este manual. **DEBE ENTENDER LA INFORMACIÓN DE SEGURIDAD, ADVERTENCIAS Y PRECAUCIONES.**

Índice

Manual	
Instrucciones de seguridad	3
Advertencias generales	3
Advertencias sobre la ubicación	4
Precauciones sobre el motor a gasolina	4
Precauciones sobre la bomba	5
Especificaciones sobre la máquina	5
Lista de componentes	6
Lista de control para antes de operar la máquina	7
Instalación y uso	7
Instrucciones para operar la máquina	7
Instrucciones para el apagado	9
Preparación de la máquina para el invierno	9
Control y mantenimiento	10
Localización y solución de problemas	10
Máquina Explode	12
Especificaciones del producto	13-14
Bomba Explode y lista de partes	15-16
Lista de Partes	17
Preguntas Frecuentes	18
Garantía	53

Instrucciones de seguridad

¡ADVERTENCIA! La aspersión con alta presión puede causar lesiones graves. Este producto debe ser utilizado SOLAMENTE por el personal que ha sido capacitado sobre el uso seguro de esta máquina. Observe todas las advertencias para operar, mantener y reparar la lavadora a presión.

Para evitar lesiones use la siguiente ropa protectora: guantes, casco de protección, máscara, botas de trabajo, tapones para los oídos y gafas protectoras.



PELIGROS DE INYECCIÓN: Los líquidos que salgan con alta presión por la aspersión o pérdidas pueden penetrar en la piel y pueden causar lesiones extremadamente graves; por ejemplo, la muerte o la necesidad de amputación. Debe observar estas precauciones:

- NUNCA apunte el pulverizador a personas, animales o plantas.
- NUNCA coloque su mano o dedos sobre la punta del pulverizador.
- NUNCA trate de detener o desviar pérdidas con su mano o cuerpo.
- NUNCA compre ni utilice químicos o detergentes que sean tóxicos, inflamables o que tengan una base alta de ácido/alcalino y siempre solicite una hoja de datos de materiales de seguridad (material safety data sheet, MSDS) del producto que compre.
- Nunca utilice un detergente o químico en polvo que no sea fabricado para uso de lavadora a presión; por ejemplo, detergente para lavavajillas, jabón para lavar la ropa.

Advertencias generales

- Solicite tratamiento médico de emergencia inmediatamente si algún líquido parece haber penetrado su piel, aún cuando la herida no parece grave, comente al médico exactamente qué líquido fue inyectado y preséntele la hoja de materiales de seguridad del detergente o producto químico utilizado.
- Comprenda TODA la información que aparece en esta sección antes de comenzar a utilizar la lavadora a presión.
- Asegúrese de que todos los componentes del sistema y los elementos accesorios sean del equipo original. El uso de otros accesorios anula la garantía ofrecida por el fabricante.
- Asegúrese de que la máquina esté ubicada correctamente para que funcione de forma segura.
- NUNCA altere o modifique la lavadora a presión ya que eso puede producir lesiones personales o la muerte en humanos, animales o plantas y anula la garantía ofrecida por el fabricante.
- NUNCA coloque el equipo cerca de materiales combustibles, gases combustibles o polvo ya que esto puede causar lesiones personales o la muerte por incendio o explosión.
- NUNCA rocíe líquidos inflamables, químicos tóxicos (por ejemplo, insecticida o herbicida) ya que esto puede producir lesiones personales o la muerte por incendio, explosión o envenenamiento además de dañar el medioambiente.

- NUNCA permita que niños o adultos sin capacitación operen la máquina.
- NUNCA use ropa holgada ni coloque las manos en motores o bombas. Mantenga su cuerpo y ropa lejos de partes en movimiento cuando la máquina está en funcionamiento.
- NUNCA deje de prestar atención a la lavadora a presión una vez encendida. Si debe irse, siga las instrucciones para el apagado total para evitar que el personal no autorizado y sin capacitación opere la máquina.
- NUNCA mueva la máquina tirando de la manguera.
- NUNCA active el pulverizador sin boquilla en la varilla. Esto hará que la junta tórica se desprenda de la conexión y la unidad no funcionará correctamente.
- NUNCA coloque ningún tipo de seguro en el gatillo del pulverizador.
- NUNCA permita niños ni animales cerca del área de trabajo.
- SIEMPRE coloque la boquilla y la varilla hacia el suelo cuando haga las pruebas.
- NUNCA exceda la intensidad de presión recomendada para la unidad.
- NUNCA cambie los acopladores rápidos con la boquilla a presión y sin colocar el pulverizador en la posición “encendido” (ON) o “seguro” (Lock).
- NUNCA rocíe agua directamente a la máquina ya que esto puede producir lesiones personales o la muerte por descarga eléctrica.
- NUNCA ejecute la máquina sin agua.

Advertencias sobre la ubicación

- La máquina debe estar en el lugar o cerca del área de trabajo y siempre bajo supervisión de operadores capacitados.
- La máquina debe ubicarse lo más cerca posible del suministro de agua.
- Opere la máquina en una superficie sólida y nivelada para que el motor y el aceite del cárter de la bomba lubrique los componentes correctamente. Evite las áreas donde se pueda acumular agua en el área de trabajo. Si la superficie se vuelve resbaladiza por la acumulación de agua se pueden causar lesiones personales.
- Opere la máquina en un área bien ventilada y siempre lejos de materiales o vapores inflamables. Asegúrese de que se respeten las ADVERTENCIAS de ventilación. Mantenga la lavadora a presión al menos a 18” de distancia de materiales inflamables.
- Asegúrese de que el operador acceda fácilmente a la lavadora a presión y sus controles cuando opere la máquina.
- Guarde la máquina para que esté protegida de daños externos.
- Para evitar el daño y desgaste de la manguera, ubique la lavadora a presión de tal manera que la manguera no atraviese áreas de circulación.

Precauciones sobre el motor a gasolina

¡ADVERTENCIA! Lea el manual de operadores/usuarios de motores antes de utilizar o intentar reparar esta máquina. Si no se cumplen las siguientes instrucciones, puede ocurrir un incendio o una explosión que cause lesiones personales:

- NO llene el tanque de gasolina mientras el motor está en funcionamiento. Deje que el motor se enfríe durante 2 minutos antes volver a cargar.
- NO opere el motor cuando haya olor a gasolina o cuando existan otras condiciones para que se produzcan explosiones.

- SI SE DERRAMA GASOLINA, mueva la máquina lejos del área del derrame y evite crear cualquier fuente de encendido hasta que la gasolina se haya evaporado.
- NO almacene, derrame ni utilice gasolina cerca de una llama expuesta o aparatos como una cocina, horno, calentador de agua que utilizan una llama piloto o dispositivos que pueden crear una chispa.
- RECARGUE COMBUSTIBLE AFUERA preferentemente o en áreas con buena ventilación. Utilice ÚNICAMENTE GASOLINA SIN PLOMO.
- NO opere el motor sin silenciador. Operarlo sin silenciador o con un silenciador que tiene pérdidas por deterioro o daños puede permitir un mayor nivel de ruido del tubo de escape. Inspeccione el silenciador periódicamente y reemplácelo si es necesario.
- NO utilice este motor en un terreno silvestre con árboles, malezas o pasto excepto que se coloque un parachispas al silenciador.
- NO opere el motor si se retira el filtro de aire o si se cubre directamente la toma de aire del carburador.
- NO ahogue el carburador para detener el motor.
- NO modifique los anillos de regulación, los conectores del regulador u otras partes que puedan aumentar la velocidad del motor regulado.
- NO altere la velocidad del motor seleccionada por el fabricante del equipo original.
- ¡PRECAUCIÓN! NO lo haga funcionar a velocidades excesivas. Operar el motor a velocidades excesivas aumenta el peligro de lesiones personales.
- NO toque los silenciadores, cilindros o aletas ya que hacerlo puede causar quemaduras.
- SIEMPRE tire de la cuerda de inicio rápidamente para evitar reacciones violentas y prevenir lesiones de manos o brazos.

Precauciones sobre la bomba

- NUNCA permita que la bomba funcione por más de un periodo de 3 minutos sin abrir el pulverizador. (Esto causará daños a la bomba por temperatura excesiva de agua y anula la garantía)
- NUNCA permita que la bomba funcione cuando la máquina no está conectada al suministro de agua. (Esto causará cavitación)
- NUNCA utilice productos cáusticos ácidos o resistentes (por ejemplo, lejía) en la bomba.
- Nunca utilice químicos o agentes que no sean compatibles con la cubierta Buna-N y PVC (polivinilo) o neopreno de la manguera. (Siempre utilice detergentes a base de cítricos).
- Nunca utilice agua con una temperatura superior a los 60° Celsius (140° Fahrenheit).
- Controle si hay pérdidas. Ajuste las conexiones si es necesario.

Especificación de la máquina


MODELO	PRESIÓN	FLUJO	MOTOR	DIMENSIÓN	PESO
SEGURA	175BAR/2500PSI	2.5GPM/600L/H	SG70	58*54*56cm	47kg
SELLA	275BAR/4000PSI	4.0GPM/900L/H	SG150	120*84*95cm	100kg

Lista de componentes



Número de pieza	Nombre	Cantidad	Comentario
1	Motor	1	
2	Bomba de alta presión	1	
3	Neumático	2	
4	Bastidor	1	
5	Pulverizador de alta presión	1	
6	Manguera de alta presión	1	

Lista de control para antes de operar la máquina

- Asegúrese de comprender todas las precauciones de seguridad y haber recibido la capacitación para utilizar la máquina de forma segura.
- Use protección para la cara y los ojos a fin de evitar lesiones por la aspersion y restos en el aire.
- Use guantes protectores, botas de goma y otra ropa de protección si es necesario.
- Comprenda todas las precauciones de seguridad y primeros auxilios para los detergentes o químicos que se utilizan.
- Controle que todas las líneas y mangueras no estén dobladas, torcidas o dañadas. Reemplace las mangueras dañadas.
- Verifique que la máquina esté conectada al suministro de agua y que el suministro esté encendido.
- Ajuste todas las conexiones de líquidos de forma segura.
- Verifique que los niveles de aceite y combustible sean los correctos antes de operar. (La bomba utiliza aceite universal para bombas  GENERGY®. El motor utiliza SAE 10-30W, consulte el manual del fabricante del motor para intervalos de cambio de aceite).
- Antes de encender la máquina, asegúrese de que la bomba esté cebada y el aire esté purgado desde el sistema permitiendo que el agua fluya a través de la bomba.

Instalación y uso

Siga estas instrucciones para instalar y utilizar su lavadora de alta presión:

1. Coloque la máquina en una superficie nivelada y sólida con declinaciones para drenaje para evitar que se acumulen líquidos en el piso o la superficie. Ubique la máquina para que el operador acceda fácilmente a la lavadora a presión y sus controles. Asegúrese de que se respeten las ADVERTENCIAS de ventilación.
2. Controle y determine que la fuente del suministro de agua sea capaz de exceder el caudal de la bomba en litros por minuto. Si saca agua de una fuente limpia y estática en lugar de una tubería principal, la lavadora a presión debe estar cebada y ubicada lo más cerca posible de la fuente de agua. Asegúrese de que la máquina esté ubicada en una superficie nivelada sólida y que no pueda caer o golpearse contra ningún objeto. La manguera de entrada utilizada debe ser lo más corta posible. Cuando se retira agua desde una fuente de presión, se necesita una manguera de 5/8" de diámetro exterior para longitudes de hasta 50' o de un diámetro de 3/4" para longitudes de hasta 100'.
3. Conecte la manguera de alta presión a la lavadora a presión y ajuste de forma segura.

Instrucciones para operar la máquina

¡ADVERTENCIA! Si utiliza la aspersion de alta presión incorrectamente puede dañar el equipo que desea limpiar o el ambiente que lo rodea. Practique con materiales de desecho, aumente gradualmente la presión aplicada al objeto al ajustar la boquilla o moviéndola cerca del objeto hasta que esté limpio sin dañarlo.

El fabricante no se responsabiliza por el daño causado si el consumidor no ajusta u opera la máquina de acuerdo con las instrucciones provistas en el manual del usuario que viene con la máquina.

Siga estas instrucciones para operar la máquina:

1. Utilice la lista de control para antes de operar la máquina a fin de evitar lesiones personales.
2. Ceebe la bomba y purgue el aire desde el sistema oprimiendo el gatillo del pulverizador antes de encender la máquina con la unidad conectada a la tubería principal. Deje que el agua fluya hasta la punta de la pistola pulverizadora, hasta que el aire se purgue desde el sistema.
3. Si el motor está equipado con la válvula de combustible, abra la válvula.
4. Cierre la palanca del estárter ubicada en el carburador del motor de acuerdo con las instrucciones del fabricante del motor.
5. Coloque el interruptor del motor en Encendido (ON).
6. Si el motor tiene una palanca de aceleración, coloque la palanca en la mitad de la aceleración.
7. Para encender fácilmente, apriete el gatillo del pulverizador dejando pasar agua por el gatillo y agarre la manija del arranque del motor. Tire suavemente la manija del arranque hasta que sienta la resistencia, luego tire enérgicamente. Si es necesario, repita este paso hasta que el motor se arranque.
8. Cuando el motor comienza a calentar, mueva la palanca de obturación gradualmente a abierto (open).
9. Si el motor tiene una palanca de aceleración, coloque la palanca al máximo de la aceleración.
10. El fabricante ha ajustado la presión de la bomba hasta la presión máxima de operación. Simplemente ajuste la presión requerida para limpiar con la boquilla de la siguiente manera cuando su varilla tiene: Boquillas de conexión rápida. Cambie las boquillas al patrón de aspersión deseado (0°, 15°, 25°, 40°) o boquilla para detergente (la que tiene un orificio más grande) conectándola rápidamente. **HAGA ESTO ÚNICAMENTE CUANDO EL GATILLO NO ESTÉ PRESIONADO Y CUANDO EL SEGURO DEL PULVERIZADOR ESTÉ CONECTADO.**
11. Usted está listo para comenzar a limpiar con su lavadora a presión. Sostenga el pulverizador firmemente y apriete el gatillo. **PRECAUCIÓN: NUNCA APUNTE EL PULVERIZADOR HACIA PERSONAS, ANIMALES O PLANTAS.** Siempre comience a lavar con alta presión con la boquilla al menos cuatro pies desde el objeto que se limpiará y mueva la boquilla gradualmente cerca del objeto hasta que esté limpio sin dañarlo.
12. Para utilizar un producto químico/detergente, asegúrese de que el tubo para aspirar esté instalado en el contenedor del producto químico/detergente con el tubo sumergido en la solución. Cambie la boquilla de conexión rápida a la boquilla para detergente y apriete el gatillo del pulverizador. Ajuste la manija hacia la izquierda hasta que se logre la aplicación del químico correctamente. (La siguiente imagen es solamente para referencia).



13. Nunca permita que la bomba funcione por más de un periodo de 3 minutos sin abrir el pulverizador. Esto causará daños a la bomba por la temperatura excesiva de agua y anulará la garantía. (En algunos modelos, se ha agregado una válvula reguladora de la temperatura para reducir la posibilidad del sobrecalentamiento; sin embargo, la garantía de la bomba no reconoce el funcionamiento defectuoso de este dispositivo por los daños causados por el sobrecalentamiento).
14. A medida que opera la máquina, asegúrese de que la manguera de entrada no esté doblada.

15. El máximo de RPM del motor ha sido establecido por el fabricante. Si altera el regulador del motor anulará la garantía de la bomba.
16. **No exceda el máximo de la presión establecida por el fabricante aumentando el ajuste del descargador. (Esto anulará la garantía de la bomba).**

Instrucciones para el apagado

1. Cierre el paso de detergente, a continuación deje pasar agua limpia por la bomba durante unos momentos con el fin de evitar que los restos de producto jabonoso se adhieran a las paredes interiores de la bomba. **PELIGRO DE INYECCIÓN:** los líquidos rociados con alta presión por aspersion o en las pérdidas pueden penetrar la piel y causar lesiones extremadamente serias, incluida la muerte o la necesidad de amputaciones.
2. Si el motor tiene una palanca de aceleración, coloque la palanca en **RALENTÍ**.
3. Coloque el interruptor del motor en apagado (**OFF**).
4. Si el motor tiene una válvula para combustible, cierre la válvula (**CLOSED**).
5. Coloque el suministro de agua en apagado (**OFF**).
6. Abra el pulverizador para aliviar la presión y drenar toda el agua posible.
7. Retire la manguera de entrada.
8. Por motivos de seguridad y por la cobertura de responsabilidad civil, retire la manguera de alta presión y guarde el pulverizador/varilla en un lugar seguro con este manual para eliminar la posibilidad de que personal sin autorización y sin capacitación opere la máquina.

Preparación de la máquina para el invierno

Si su máquina queda sujeta a temperaturas de congelamiento, puede ocurrir un daño grave si se congelan los componentes internos. Para evitar las reparaciones costosas, siga los siguientes pasos: (El daño por congelamiento **NO** está cubierto en las garantías de los fabricantes).

1. Asegúrese de que la máquina esté apagada (**OFF**), que el suministro de agua esté desconectado y que la presión haya sido aliviada.
2. Obtenga un recipiente de unos 4 litros o anticongelante **NO TÓXICO (RV)**.
3. Instale una manguera de succión desde la entrada de la bomba (aspiración de agua) en el anticongelante **NO TÓXICO**. Después de las instrucciones de operación, inicie el motor y apriete el gatillo del pulverizador permitiendo que la bomba lleve anticongelante por todo el sistema. Cuando el anticongelante aparezca al final de la varilla, apague el motor.
4. Apriete el gatillo para aliviar la presión y retirar la manguera, pulverizador/varilla de alta presión y guarde en un lugar seguro con el manual del usuario para evitar que personal no autorizado y sin capacitación opere la máquina.
5. Consulte el manual del usuario para guardar el motor correctamente.
6. Cuando se prepare para operar la lavadora a presión de nuevo, simplemente reconecte el suministro del sistema de agua, conecte el ensamblaje de la manguera de alta presión, encienda la manguera (**ON**) y apriete el gatillo permitiendo que pase el agua a través del sistema. (No encienda la lavadora a presión). Cuando el líquido se vuelve agua limpia en el extremo de la varilla, está listo para comenzar

Control y mantenimiento

Controles diarios

Las inspecciones regulares son muy importantes para prolongar la durabilidad de la lavadora a presión. Realice estos simples controles diarios religiosamente.

1. Controle el filtro del aire y limpie o reemplácelo si es necesario.
2. Controle el nivel de aceite del motor. (Hay una varilla indicadora del nivel adosada al tapón de llenado de aceite).
3. Controle el nivel de aceite del motor.
4. Controle la manguera de alta presión para ver si está doblada, torcida o dañada. Reemplace las mangueras dañadas.
5. Controle que el nivel de aceite de la bomba se encuentre dentro del rango de operación del indicador del nivel de aceite de la bomba o en el centro del indicador visual transparente.
6. Verifique que el suministro de agua sea el adecuado para su máquina.
7. Controle el filtro de entrada de agua y limpie cuando sea necesario.
8. Controle el suministro del químico.

Mantenimiento preventivo

Cambie el aceite de la bomba después de las primeras horas de uso o la primera temporada, luego cada 300 horas o según sea necesario. Utilice el aceite para bomba universal GENERGY y realice los siguientes pasos:

1. Desenrosque la tapa del aceite de la parte superior de la bomba.
2. Coloque un contenedor debajo de la bomba, luego desenrosque el tapón de drenaje en la parte inferior de la bomba.
3. Después de que se drene completamente todo el aceite, atornille el tapón de drenaje en el orificio de drenaje nuevamente, asegúrese de que la junta tórica esté en el tapón.
4. Vuelva a llenar la bomba con aceite a través del orificio en la parte superior de la bomba hasta que el nivel de aceite se encuentre al medio del indicador visual transparente.
5. Atornille la tapa del aceite.

Consulte el manual del fabricante del motor para los intervalos de cambio de aceite. (El motor utiliza SAE 10-30W)

Localización y solución de problemas

ADVERTENCIA: SIEMPRE APAGUE LA MÁQUINA ANTES DE CONTROLAR ESTOS PROBLEMAS.

Problema	Posible causa	Solución
El motor no enciende. Unidades con alertas de aceite o sistema de control de aceite	<ol style="list-style-type: none"> 1. El interruptor encendido/apagado (on/off) de la palanca de aceleración se encuentra en posición apagado (OFF). 2. No hay combustible en el motor. 3. Bujía desgastada, estropeada o sucia. 4. Se acumuló la presión en motor de la bomba, sin nivel o nivel de aceite de motor muy bajo. 	<ol style="list-style-type: none"> 1. Coloque la palanca de aceleración en la posición encendido (ON). 2. Llene el tanque de combustible o encienda el suministro de combustible. 3. Reemplace con la bujía recomendada por la fábrica. 4. Apriete el gatillo de la varilla del pulverizador (consulte las instrucciones de operación en el manual del usuario). <p>Coloque el motor en la superficie nivelada o llene el cárter con aceite (consulte el manual de instrucciones del fabricante del motor).</p>
Motor con poca potencia.	<ol style="list-style-type: none"> 1. Posible problema interno del motor. 2. Boquilla del pulverizador parcialmente atascada. 	<ol style="list-style-type: none"> 1. Envíelo a un centro autorizado de reparación de motores. Si el motor tiene una palanca de aceleración, asegúrese de que el motor funcione a la máxima aceleración. 2. Limpie los bloqueos de las boquillas.
El motor funciona bien sin carga pero 'se atasca' cuando está totalmente cargado.	<ol style="list-style-type: none"> 1. La velocidad del motor es muy baja. 	<ol style="list-style-type: none"> 1. Comuníquese con el distribuidor de la lavadora a presión.

Queda prohibida la reproducción, copia o utilización de este documento sin el permiso escrito de Stock Garden España (GENERGY), España 2009.

Problema	Posible causa	Solución
El motor no enciende o enciende pero anda con problemas.	<ol style="list-style-type: none"> 1. Bajo nivel de aceite. 2. Filtro de aire sucio. 3. No tiene gasolina. 4. Gasolina vieja. 5. El cable de la bujía no está conectado a la bujía. 6. Bujía defectuosa. 7. Agua en la gasolina. 8. Se ahogó la bujía. 9. Mezcla de combustible excesivamente sustancioso. 10. Válvula de entrada atascada abierta o cerrada. 11. El motor ha perdido compresión. 	<ol style="list-style-type: none"> 1. Llene el cárter hasta el nivel correcto. 2. Limpie o reemplace el filtro de aire. 3. Llene el tanque de combustible. 4. Drene el tanque de gasolina, llene con combustible nuevo. 5. Conecte el cable a la bujía. 6. Reemplace la bujía. 7. Drene el tanque de gasolina, llene con combustible nuevo. 8. Abra el obturador completamente y el motor del cárter. 9. Comuníquese con el distribuidor de la lavadora a presión autorizado. 10. Comuníquese con el distribuidor de la lavadora a presión autorizado. 11. Comuníquese con el distribuidor de la lavadora a presión autorizado.
El motor se apaga durante el funcionamiento.	<ol style="list-style-type: none"> 1. No tiene gasolina. 2. Bajo nivel de aceite. 	<ol style="list-style-type: none"> 1. Llene el tanque de combustible. 2. Llene el cárter con aceite hasta el nivel
El motor no tiene potencia.	<ol style="list-style-type: none"> 1. Filtro de aire sucio. 	<ol style="list-style-type: none"> 1. Reemplace el filtro de aire.
El motor 'falla' o flaquea.	<ol style="list-style-type: none"> 1. El obturador se abrió muy de repente. 	<ol style="list-style-type: none"> 1. Mueva el obturador hacia la posición del medio hasta que el motor funcione sin dificultades.
No transfiere detergente con baja presión.	<ol style="list-style-type: none"> 1. La boquilla configurada en alta presión. 2. Se cierra el ajuste del detergente o se conecta la manguera de jabón. 3. Tamaño incorrecto de la boquilla. 	<ol style="list-style-type: none"> 1. Presione la boquilla hacia delante hacia las unidades variables de boquillas o reemplácela con la boquilla de metal para jabón. 2. Gire la manija hacia la izquierda para abrir o desconectar la manguera para jabón. 3. Instale correctamente la boquilla de metal para jabón
La unidad no alcanza la presión necesaria.	<ol style="list-style-type: none"> 1. Suministro restringido o insuficiente de agua o la bomba succiona aire. 2. La boquilla se encuentra en el modo de presión baja o uso excesivo. 3. Presión baja para el descargador/regulador. 4. Pierde agua en las válvulas, manguera o pulverizador de alta presión. 5. La temperatura del agua es demasiado alta. 6. La bomba ha funcionado más de 3 minutos sin presionar el gatillo. 7. La válvula reguladora de la temperatura se atoró abierta. 	<ol style="list-style-type: none"> 1. Verifique la manguera de suministro, grifo y filtro de agua de entrada. Debe estar conectado a la fuente de agua que provee 6GPM. Verifique el sistema de inyección químico/jabón. 2. Inserte la boquilla correcta para alta presión de acero inoxidable. 3. Ajuste el descargador/regulador con la configuración deseada. 4. Utilice cinta Teflón o sellador de tuberías para ajustar las válvulas, reemplace la manguera o el pulverizador. 5. Utilice solamente agua fría, máximo 140°F 6. Tire del gatillo al menos 30 segundos cada 3 minutos. 7. Devuelva la unidad al distribuidor de lavadoras a presión.
Si el problema continúa, lleve la lavadora a presión al distribuidor para repararla.		

NOTA: la mayoría de los problemas en la transferencia de detergente se pueden prevenir:

1. Si utiliza detergentes a base de cítricos.
2. Si drena el sistema de químico/detergente antes de almacenarlo.
3. NUNCA utilice detergentes en polvo que no sean fabricados específicamente para utilizar en lavadoras a presión (por ejemplo, detergente para vajilla).

Lista de Materiales

Fecha:	N.º de ref.	N.º de documento	BE-QR013A010023	N.º de versión	Todos
N.º de artículo	SEGURA	Nombre del producto	Lavadora a presión I7HPII75bar I600LIHIBomba Triple		

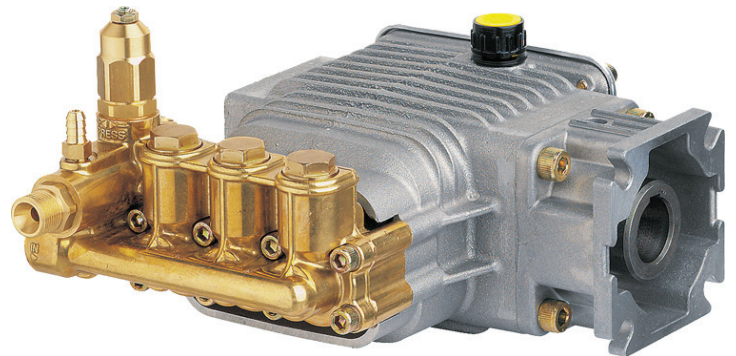
N.º	N.º de pieza	Nombre de la pieza	Especificación	Material	Cant.	Comentario:
Bastidor, neumático						
1	20.600.044	Bastidor			1	Rojo y negro
2	85.660.004	Neumático pequeño			2	
3	HMC1713BZ	Bomba triple			1	
4	DH1003	Motor			1	
5	85.400.005	Manguera para químico de 3'			1	
6	85.300.103	Conector rápido	3/8"		1	
7	P85.300.055	Filtro de entrada de agua			1	
Manguera de entrada/salida de agua, pulverizador						
8	85.202.018	Pulverizador	3000PSI		1	
9	85.202.031	Varilla derecha con dos secciones de cromo plateado de 36"	36"		1	
10	85.300.102	Conector rápido			1	
11	85.300.104	Tapón rápido		45	1	
12	DN1004	Manguera de goma a presión	3/8"x25'		1	
13	20.000.011	Kit de manguera de entrada de agua limpia			1	
14	AB00256H	Boquilla de 10 grados			1	
15	AB15256H	Boquilla de 15 grados			1	
16	AB40256H	Boquilla de 40 grados			1	
17	AB65006	Boquilla para químico			1	
Embalaje, etiqueta						
18	85.609.112	Etiqueta de alerta			1	
19	85.609.113	Etiqueta de operación			1	
20	PK9012	Etiqueta de boquilla			1	
21	PK9013	Manual de instrucciones			1	
22	85.650.001	Caja de cartón			1	
23	20.100.101	Aceite para el motor	10W-30		600ml	
24	20.100.100	Gasolina	93#		400ml	
25	85.650.100	Bolsa de plástico blanca	Para manual de instrucciones y boquilla	PE	1	
26	85.650.030	Bolsa de plástico azul	Rosca de 84cmx44cmx15 ! 84cmx44cmx15	PE	1	

ESPECIFICACIONES DEL PRODUCTO

RSV2.5G25D-F25 - 3400 RPM

DESCRIPCIÓN

Las series RSV están diseñadas para la transmisión directa en motores de gasolina entre 5 y 15 hp. Esta bomba de tres pistones, hecha especialmente para tareas medianas a pesadas, presenta lo último en diseño y tecnología. Duración de más de 500 horas al máximo rendimiento de 4 gpm a 4.000 psi. Las series RSV presentan una válvula de descarga integrada compacta y eficiente y un inyector químico fijo. La RSV es resultado de nuestros 60 años de experiencia y especialización en la elaboración de bombas.



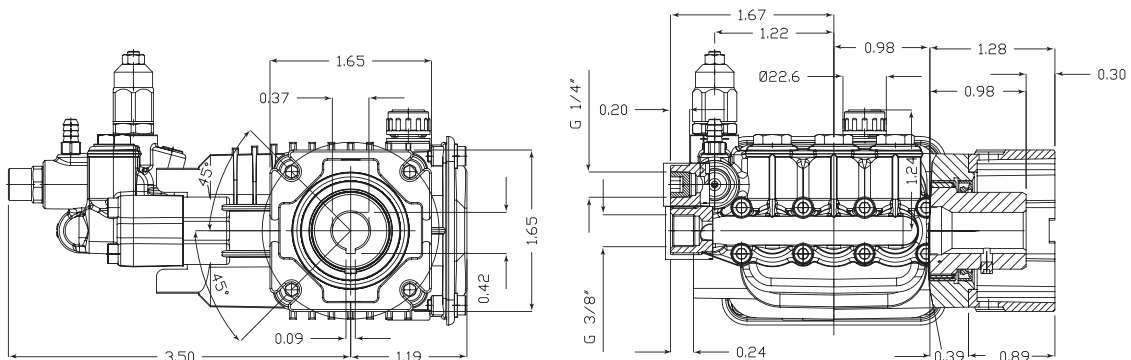
ESPECIFICACIONES

MÁX. GPM	4	MÁX LMP	15.1
MÁX PSI	4000	MÁX CORTE	275
POTENCIA EBHP	11	DIÁ. CALIBRE MM	15
CARRERA MM	9.4	PESO KG	6,3Kg
TEMP. MÁX.	60° C	CAPACIDAD DE ACEITE	460 ml
ROSCA DE ENTRADA	3/8" F	ROSCA DE DESCARGA	3/8" F

DIMENSIONES

236

Versión D + F25
 Bomba de eje hueco \varnothing 3/4"v



CARACTERÍSTICAS ESPECIALES

CUERPO DE LA BOMBA

• **Colector:**

-**Metal forjado:** Nuevo concepto de diseño de alta eficiencia. (Patentado) Resistencia y sin porosidad = gran durabilidad. Presiones hidrostáticas superiores – seguridad, rendimiento.

-**Descargador:** Presión de sifón integral, inyector químico fijo. Reparación simple utilizando un kit de cartuchos de reemplazo con válvula de inicio EZ incorporada.

-**Puertos de entrada y salida:** Bocas robustas para una mayor resistencia. 3.8" F de entrada y 3/8" M de salida.

-**Puertos de descarga separados:** Alta eficiencia, flujo uniforme.

-**Pernos:** 8 pernos, 10 mm., grado 8.8

• **Válvulas:**

-**Ultra Form:** Durables, resistentes y de larga duración.

-**Cabezales, asiento y resorte:** Series 303 y 400 de acero inoxidable.

-**Tapas de válvulas:** Metal torneado: mayor resistencia.

• **Pistones y guías:**

-**Guía con presión baja y alta** Estilo uV" (D-1) Buna-N resistente y se ajusta con la carga.

-**Soporte y guías:** Metal forjado, aro de soporte de material especial y estructura de 1 pieza para garantizar la alineación adecuada del pistón y para maximizar la durabilidad del embalaje y sellado.

-**Pistones:** Acero inoxidable cubierto con cerámica.

-**Sellados a presión baja:** uU" copa con reborde doble Buna-N, buen sellado positivo.

CUERPO DE TRANSMISIÓN

• **Rodamientos:** Grandes para mayor durabilidad y mayor carga, rodamiento de aguja en el lado de la transmisión y esférico en el lado opuesto. Los rodamientos se mantienen en posición en el cigüeñal y el cárter gracias a los anillos de retención. Esto garantiza una alineación correcta y el perfecto centrado de las bielas y el cigüeñal con relación al cárter. También evita que el cigüeñal flote.

• **Cárter:** Moldes fundidos de precisión, aletas grandes para refrigeración y anodizadas (para obtener el máximo de disipación del calor).

• **Tapa trasera:** Sello de junta tórica de acero inoxidable, sellado de precisión.

• **Vástagos de pistón:** Hechos en acero inoxidable para gran duración (sin revestimiento para evitar rayones), sistema de sellado para pistón de junta tórica.

Soportes de vástagos: Amolado de precisión y acero mejorado, de tamaño grande para mayor carga.

• **Bielas:** De una pieza especial a base de aluminio y bronce, de gran tamaño para mayor resistencia, carga y durabilidad. Estructura de área de soportes resistente para mayor resistencia de carga.

• **Cigüeñal:** Forjado, torneado de precisión y mejorado para mucha más durabilidad. Disponible en ejes huecos de 3/4" y 1".

• **Sellos de aceite y juntas tóricas:** Todos están realizados en goma Buna-N. Las juntas tóricas tienen resortes de acero inoxidable para garantizar la tensión constante en la superficie de sellado.

• **Puertos y drenajes de aceite:** Un orificio de descarga de 1/4" en la parte inferior y un orificio de entrada de 1/4" en la superior.

• **Capacidad de aceite:** 460ml.

CARACTERÍSTICAS ADICIONALES

• **Prueba con dinamómetro:** Todas las bombas se prueban con dinamómetro para garantizar que el diseño teórico cumpla con el diseño real.

• **Diseño de la válvula:** Cada serie de la bomba tiene un diseño de válvula que optimiza su mayor eficiencia.

• **Reparación del cuerpo de bomba** Muy simple, no se necesitan herramientas especiales.

• **Bridas de soporte:** SAE j609A y j609B

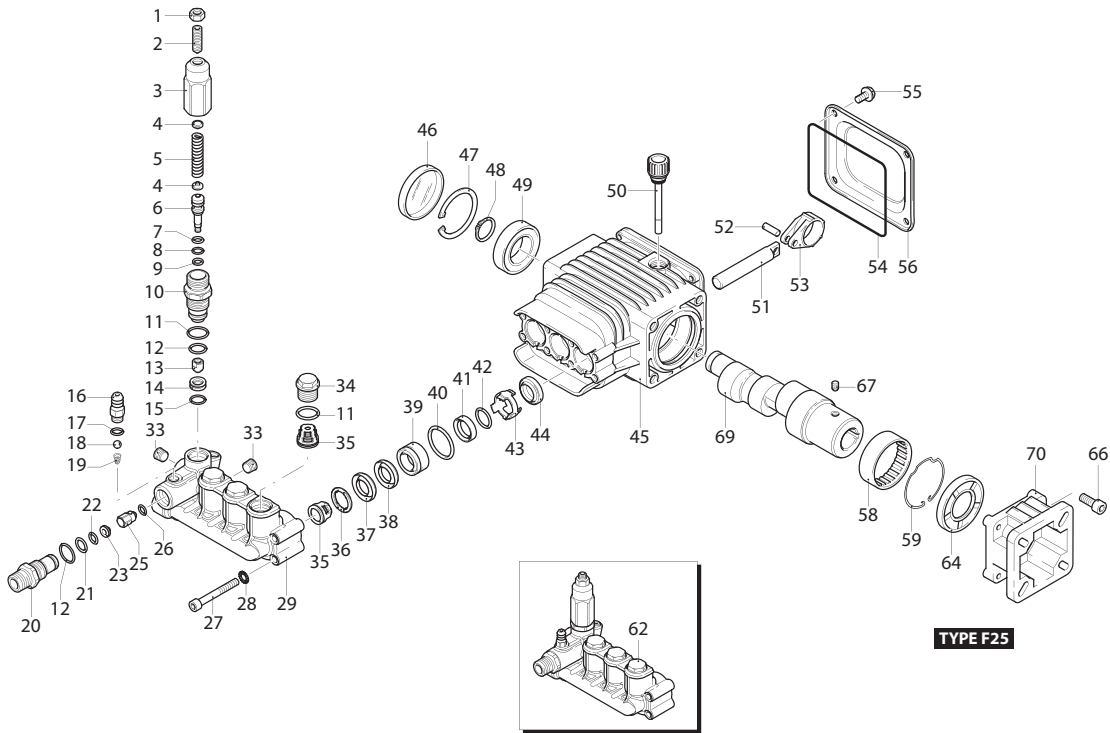
• **Usos de diseño:** Al utilizar programas avanzados de diseño de manejo de fluidos, nuestras bombas obtienen una eficiencia total consiguiendo unas mayores prestaciones.

RSV

VERSION **D**

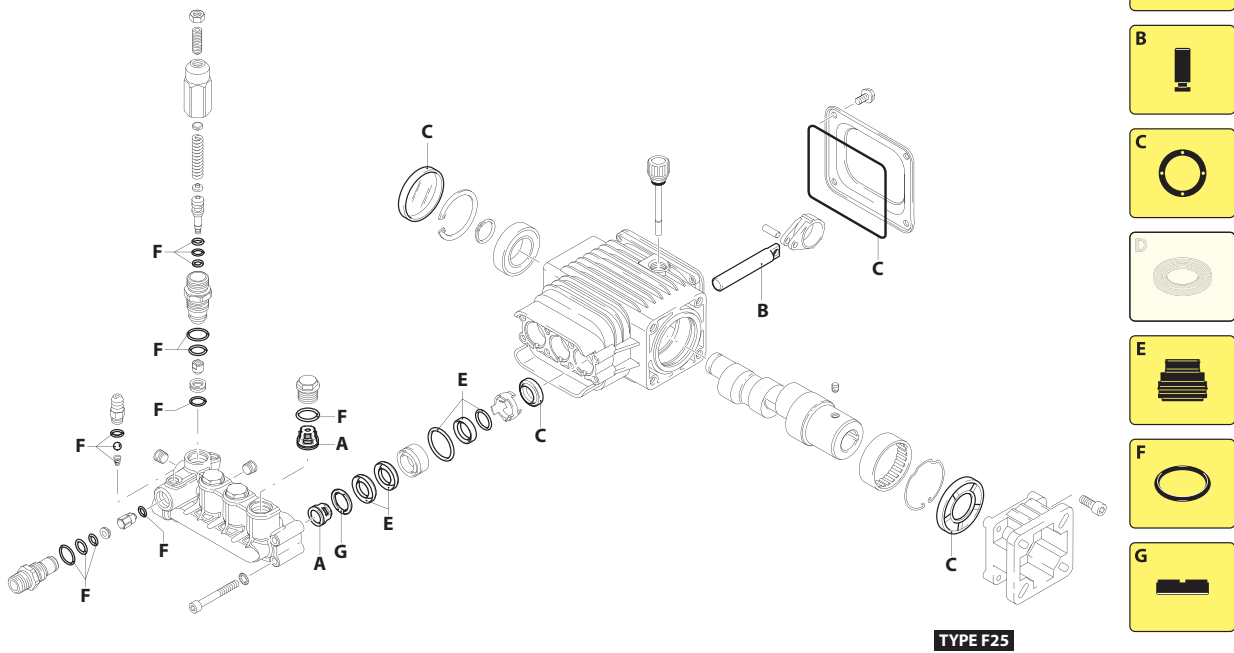
3400 rpm

Ø 3/4"



UN001890-AV

KIT RICAMBI / PART KITS



UN001891-AV

Español



Pos.	Cod. Part n°	Denominazione	Description	Q.tà Q.ty	Note Vedi / See	Pos.	Cod. Part n°	Denominazione	Description	Q.tà Q.ty	Note Vedi / See
1	1980300	Dado M 6	Nut	1		47	1260790	Anello seeger Ø1 52	Circlip	1	
2	392840	Grano M 6X16	Grub screw	1		48	1780550	Anello elastico	Snap ring	1	
3	2760480	Inserto manopola	Handle insert	1		49	1780490	Cuscinetto	Bearing	1	
4	1980220	Piattello molla	Plate spring	2		50	880130	Tappo olio	Oil cap	1	
5	2760410	Molla	Spring	1		51	2760040	Pistone	Piston	3	
6	2760400	Pistone valvola	Valve piston	1		52	1780050	Spinotto	Piston pin	3	
7	2260100	OR Ø 6,02x2,62	O-Ring	1		53	1780040	Biella alluminio	Alluminium con rod	3	
8	660190	OR Ø 6,07x1,78	O-Ring	1		54	2760280	OR Ø 101,27x2,62	O-Ring	1	
9	2760210	Anello antiestrusione	Ring	1		55	802190	Vite TE M 6x12	Screw	4	⊗ 8 Nm
10	2760050	Guida pistone	Piston guide	1	⊗ 35 Nm	56	2760110	Coperchio posteriore	Rear cover	1	
11	1200690	OR Ø 15,6x1,78	O-Ring	4		58	2760350	Cuscinetto	Bearing	1	
12	394280	OR Ø 12,42x1,78	O-Ring	2		59	1321080	Anello elastico	Snap ring	1	
13	2260070	Otturatore by pass	By-pass jet	1	⊗ 2 Nm	62	2769201	Prem. testa pompa	Pump head pre-ass.	1	
14	2760980	Sede	Seat	1		64	480671	Anello tenuta	Seal	1	
15	770140	OR Ø 11,11x1,78	O-Ring	1		66	180030	Vite TCEI M 8x20	Screw	4	⊗ 24,5 Nm
16	1982520	Portagomma	Hose tail	1	⊗ 4 Nm	67	820440	Grano M 6	Grub screw	1	
17	480480	OR Ø 4,48x1,78	O-Ring	1		69	1780590	Albero ecc. cavo	Hollow shaft	1	●
18	1250280	Sfera	Ball	1		70	1780600	Albero ecc. cavo	Hollow shaft	1	○
19	1560520	Molla	Spring	1			1780580	Flangia mot.scoppio	Gas engine flange	1	Type F 25
20	2760230	Iniettore detergente	Detergent injector	1	⊗ 40 Nm						
21	2760270	OR Ø 12x1	O-Ring	1							
22	1470210	OR Ø 9x1	O-Ring	1							
23	2760120	Inserto iniettore	Injector insert	1							
25	2760130	Otturatore	Jet	1							
26	2101770	OR Ø 4x2,5	O-Ring	1							
27	801080	Vite TCEI M 6x50	Screw	8	⊗ 10,4 Nm						
28	1381550	Rondella	Washer	8							
29	2760330	Testa	Head	1							
33	2760260	Tappo 1/4" G conico	Plug	2							
34	2760180	Tappo valvola	Plug	3	⊗ 50 Nm						
35	2769050	Valvola completa	Complete valve	6							
36	2760220	Anello appoggio	Support ring	3							
37	1342761	Guarnizione	Gasket	3							
38	1981580	Anello antiestrusione	Ring	3							
39	1981570	Guida pistone	Piston guide	3							
40	770260	OR Ø 23,52x1,78	O-Ring	3							
41	1260440	Guarnizione	Gasket	3							
42	640070	OR Ø 13,95x2,62	O-Ring	3							
43	2760310	Distanziale	Spacer	3							
44	1260460	Anello tenuta	Seal	3							
45	2760010	Corpo pompa	Pump body	1							
46	1266740	Cappellotto chiusura	Cap	1							

KIT RICAMBI - PART KITS

SIMBOLOGIA - SYMBOLS

A=KIT 2186 valvole valves		B=KIT 2187 pistoni pistons		C=KIT 2188 tenute olio oil seals		E=KIT 2189 tenute acqua water seals	
Pos.	Q.ty	Pos.	Q.ty	Pos.	Q.ty	Pos.	Q.ty
35	6	51	3	44	3	37	3
				46	1	38	3
				54	1	40	3
				64	1	41	3
						42	3

○ Per / For RSV 2.5 G25 D ● Per / For RSV 3 G25 D


⊗ = Coppia serraggio (Tolleranza +0 / -10% Nm)
⊗ = Torque wrench (Allowance +0 / -10% Nm)

F=KIT 2190 OR O-Rings				G=KIT 2191 anelli appoggio support rings			
Pos.	Q.ty	Pos.	Q.ty	Pos.	Q.ty	Pos.	Q.ty
7	1	17	1	36	3		
8	1	18	1				
9	1	19	1				
11	4	21	1				
12	2	22	1				
15	1	26	1				

Preguntas frecuentes

¿Qué tipo de aceite debo usar?

Motor: Consulte el manual del fabricante del motor (SAE 10-30 W)

Bomba: aceite universal para bombas.  **GENERGY**[®]
E S P A Ñ A

Mi lavadora a presión no arranca...

¿Configuré los controles del motor correctamente?

¿Hay combustible en su máquina?

¿Cómo hago para que la succión de jabón funcione?

Reemplace la boquilla de acero inoxidable para alta presión por una boquilla de metal para jabón.

¿Cómo ajusto la presión en el descargador?

Gire la manija del descargador hacia la derecha para aumentar la presión y hacia la izquierda para disminuir la presión.

No tengo presión de agua....

¿Hay algún doblez, pérdida o bloqueo en mangueras, válvulas o boquillas?

¿Está la boquilla de metal para jabón colocada en el extremo de la lanza?

¿Ha dejado que la unidad este en funcionamiento sin desviaciones por más de 3 minutos (bomba en funcionamiento, gatillo del pulverizador no presionado)?

¿Ha controlado que la boquilla no esté desgastada?

Congratulations on your purchase of a GENERGY pressure washer. We design pressure washers to strict specifications and with proper use and maintenance it will bring years of satisfying service.

Before you begin, read and understand all instructions before operating your pressure washer. This manual explains how to use your high pressure spray equipment. Be sure everyone who operates, maintains or repairs the pressure washer has read this manual. **SAFETY, WARNINGS AND PRECAUTIONS MUST BE UNDERSTOOD.**

Table of Contents

Manual:

Safety Instructions	20
General Warnings	20
Location Warnings	21
Gas Engine Precautions	21
Pump Precautions	22
Machine Specification	22
Component List	23
Pre-Operation Checklist	24
Setup & Use	24
Operating Instructions	24
Shutdown Instructions	26
Winterize the Machine	26
Check & Maintenance	27
Troubleshooting	27
Explode Machine	29
Info Pressure Pump	30-31
Explode Pump and Part List	32-33
Part List	34
Frequently Asked Questions	35

*Guarantee

*Outside of Spain, consult your distributor for the conditions of the guarantee.

Safety Instructions

WARNING!!! High pressure spray can cause serious injury. This product must be used ONLY by personnel that have been instructed in the safe use of this machine. Observe all warnings when you operate, maintain and repair the pressure washer.

To prevent injury wear the following protective clothing: Gloves, Hard Hat, Mask, Work Boots, Ear Plugs, and Safety Goggles.



INJECTION HAZARD: Fluids under high pressure from spray or leaks can penetrate the skin and cause extremely serious injury, including death or the need for amputation. You must observe these precautions:

- NEVER point the spray gun at people, animals or plants.
- NEVER put your hand or fingers over the spray tip.
- NEVER try to stop or deflect leaks with your hand or body.
- NEVER purchase and use chemicals or detergents that are: toxic, flammable, or high in acidic/alkaline base, and always request a material safety data sheet (MSDS) for the product you are purchasing.
- Never use a powder type detergent or chemical that is not manufactured for pressure washer use, i.e. dish detergent, laundry soap.

General Warnings

- Get emergency medical treatment at once if any fluid seems to penetrate your skin, even if the wound does not appear serious, tell the doctor exactly what fluid was injected and give him the material safety sheet for the detergent or chemical product used.
- Understand ALL the information in this section before you begin to use the pressure washer.
- Be sure that all system components and accessory items are original equipment. Using other accessories voids any warranty offered by manufacturer.
- Be sure that machine is properly located for safe operation.
- NEVER alter or modify the pressure washer as personal injury or death could result to humans, animals or plants, and voids any warranty offered by manufacturer.
- NEVER put the equipment near combustible materials, combustible fumes, or dust as personal injury or death could result from fire or explosion.

- NEVER spray flammable liquids, toxic chemicals (such as insecticide or weed killer) as personal injury or death could result from fire, explosion, or poisoning while damaging the environment.
- NEVER allow children or untrained adults to operate the machine.
- NEVER wear loose clothing or place hands on engine or pumps. Keep your body and clothing clear of moving parts when the machine is running.
- NEVER leave the pressure washer unattended once you have started it. If you must leave, follow complete shut down instructions to prevent unauthorized and untrained personnel from operating the machine.
- NEVER move the machine by pulling the hose.
- NEVER activate the gun with no nozzle in the wand. This will cause the “o” ring to become dislodged from the coupling and the unit will not function properly.
- NEVER put any type of trigger lock onto the gun.
- NEVER allow children or animals around your working area.
- ALWAYS face nozzle and wand to the ground when testing.
- NEVER exceed the pressure rating of the unit’s recommended pressure.
- NEVER change quick couplers with the nozzle under pressure and without the gun safety in the “on” or “lock” position.
- NEVER spray water directly to machine itself as personal injury or death could result from electric shock.
- NEVER run the machine without water.

Location Warnings

- The machine must be at or near the working area and always under trained operator supervision.
- The machine should be located as close as possible to the water supply.
- Operate the machine on a solid and level surface so that engine and pump crankcase oil will lubricate components properly. Avoid areas where water can build up in the work area. Possible injury can occur caused by the surface becoming slippery from water build up.
- Operate the machine in a well-ventilated area and away from flammable materials or fumes. Be sure ventilation WARNINGS are observed. Keep pressure washer at least 18” away from flammable materials.
- Make sure the operator has easy access to the pressure washer and its controls when operating the machine.
- Store the machine so that it is protected from external damage.
- To prevent damage and excessive hose wear, locate the pressure washer so that the hose does not cross traffic areas.

Gas Engine Precautions

WARNING!!! Read engine owner’s/operator’s manual before using or attempting to service this machine. A fire or explosion can occur resulting in personal injury if the following instructions are not followed:

- DO NOT fill gasoline tank while engine is running. Allow engine to cool for 2 minutes before refueling.
- DO NOT operate the engine when a gasoline odor is present, or when any other explosive conditions exists.

- IF GASOLINE IS SPILLED, move the machine away from the area of the spill and avoid creating any source of ignition until the gasoline has evaporated.
- DO NOT store, spill or use gasoline near an open flame, or devices such as a stove, furnace, or water heater which utilize a pilot light, or devices which can create a spark.
- REFUEL OUTDOORS preferably, or in well-ventilated areas. Use UNLEADED GAS ONLY.
- DO NOT operate engine without muffler. Operating without a muffler, or with a muffler that leaks because of rust or damage, can permit an increased exhaust noise level. Inspect muffler periodically and replace if necessary.
- DO NOT use this engine on any forest covered, brush covered or grass covered unmanaged land unless a spark arrestor is attached to the muffler.
- DO NOT operate engine if air cleaner or cover directly over the carburetor air intake is removed.
- DO NOT choke the carburetor to stop the engine.
- DO NOT tamper with the government springs, governor links, or other parts which may increase the governed engine speed.
- DO NOT tamper with the engine speed selected by the original equipment manufacturer.
- CAUTION!!! DO NOT run at excessive speeds. Operating the engine at excessive speeds increases the danger of personal injury.
- DO NOT touch hot mufflers, cylinders or fins, as contact may cause burns.
- ALWAYS pull starter chord rapidly to avoid kickback to prevent hand or arm injury.

Pump Precautions

- NEVER allow the pump to run for more than a 3 minute period without opening the gun. (This will cause pump damage due to excessive water temperature and void the warranty)
- NEVER let the pump run when the machine is not connected to the water supply. (This will cause cavitation)
- NEVER run acid or hard caustics (such as lye) through the pump.
- Never use chemicals or agents which are not compatible with the Buna-N and PVC (polyvinyl) or neoprene covering of the hose. (Always use citrus based detergents.)
- Never use water with a temperature over 140 degrees F.
- Check for leaks. Tighten connections if necessary.

Machine Specification

MODEL	PRESSURE	FLOW	ENGINE	DIMENSION	WEIGHT
SEGURA	175BAR/2500PSI	2.5GPM/600L/H	6.5HP	58*54*56cm	47kg
APGF175060A	175BAR/2500PSI	2.2GPM/500L/H	6.5HP	58*54*56cm	42kg
APGF175060L	175BAR/2500PSI	2.5GPM/600L/H	6.5HP	58*54*56cm	47kg
APGF175060H	175BAR/2500PSI	2.5GPM/600L/H	Honda GX160	58*54*56cm	42kg
APGF210070H	210BAR/3000PSI	3.0GPM/700L/H	Honda GX270	58*54*56cm	59kg
APGF275090H	275BAR/4000PSI	4.0GPM/900L/H	Honda GX390	84*68*68cm	74kg
SELLA	275BAR/4000PSI	4.0GPM/900L/H	13HP	120*84*95cm	100kg


It is prohibited to reproduce, copy or use this document without written permission from Stock Garden Spain (GENERGY), Spain, 2009.

Component List



Part Number	Name	Quantity	Remark
1	Engine	1	
2	High Pressure Pump	1	
3	Tire	2	
4	Frame	1	
5	High pressure gun	1	
6	High Pressure Hose	1	

Pre-Operation Checklist

- Be sure you understand all the safety precautions and have been instructed in the safe use of the machine.
- Wear face and eye protection to prevent injury from spray and flying debris.
- Wear protective gloves, rubber boots, and other protective clothing as required.
- Understand all safety precautions and first aid for any detergent or chemical being used.
- Check that all lines and hoses are not kinked, twisted or damaged. Replace any damaged hose.
- Check that the machine is connected to a water supply and that the water supply is on.
- Tighten all fluid connections securely.
- Check that oil and fuel levels are at the correct levels before operating. (Pump use  GENERGY® Universal Pump Oil. Engine use SAE 10-30W, see engine manufacturer's manual for oil change intervals.)
- Before starting machine be sure pump is primed and air is purged from the system by allowing water to flow through the pump.

Setup & Use

Follow these instructions for setup and use of your high pressure washer:

1. Place the machine on a solid level surface with slopes for drainage to prevent liquid build up on the floor or surface. Position the machine so that the operator has easy access to the pressure washer and its controls. Be sure ventilation WARNINGS are observed.
2. Check and determine that the water supply source is capable of exceeding the output in gallons per minute of the pump. If you are drawing water from a clean static source rather than a pressure main, the pressure washer must be primed and placed as close as possible to the water source. Be sure the machine is placed on a solid level surface and cannot be pulled or bumped into static source. The intake hose used must be as large as possible. When drawing water from a pressure source, you will need a hose with 5/8" outside diameter for lengths up to 50', or a 3/4" diameter for lengths up to 100'.
3. Connect the high pressure hose to the pressure washer and tighten securely.

Operation Instructions

WARNING!!! High pressure spray, improperly used could damage the equipment you wish to clean or the surrounding environment. Practice on scrap materials and gradually increase pressure applied to the object by adjusting the nozzle or moving the nozzle closer to the object until it is cleaned without being damaged.

The manufacturer does not warranty damage caused by the consumer's failure to adjust or operate the machine in accordance with the instruction provided in the owner's manual supplied with the machine.

Follow these instructions to operate the machine:

1. Use the pre-operation checklist to help avoid personal injury.
2. Prime the pump and purge air from the system by squeezing the gun trigger before starting the machine with the unit attached to a pressure main. Let the water flow from the wand until air is purged from system.
3. If engine is equipped with fuel valve, turn valve to ON.
4. Close choke lever located on engine carburetor as per engine manufacturer instructions.
5. Turn engine switch to ON.
6. if engine is equipped with throttle lever, position lever to half throttle.
7. For easier starting, squeeze the trigger on the spray gun allowing water to pass through gun and grasp the engine starter grip. Pull lightly on the starter grip until resistance is felt, then pull briskly. Repeat this step as necessary until engine starts.
8. As engine begins to warm up, gradually move the choke lever to open.
9. If engine is equipped with throttle lever, position lever to full throttle.
10. The manufacturer has adjusted the pump pressure to its maximum operating pressure. Simply adjust the pressure required for cleaning with the nozzle as follows when your wand is equipped with: Quick Connection Nozzles. Change nozzles to desired spray pattern (0°,15°,25°,40°) or detergent nozzle (the one with the larger orifice) by quick coupling. **DO THIS ONLY WHEN THE TRIGGER IS NOT SQUEEZED AND THE GUN SAFETY IS ON.**
11. You are now ready to start cleaning with your pressure washer. Hold the spray gun firmly and squeeze the trigger. **CAUTION: NEVER POINT THE SPRAY GUN AT PEOPLE, ANIMALS OR PLANTS.** Always begin high pressure washing with the nozzle at least four feet from the object being cleaned and gradually move nozzle closer to the object until it is cleaned without damage.
12. To draw chemical/detergent, be sure the pick up tube is installed into the chemical/ detergent container with the tube submerged in the solution. Change quick connection nozzle to the detergent nozzle and squeeze the gun trigger. Adjust the knob counterclockwise until proper chemical application is reached. (Picture below is for reference only.)



13. Never allow the pump to run for more than a 3 minute period without opening the gun. This will cause damage to the pump due to excessive water temperature and will void the warranty. (A thermal relief valve has been added to the pump in some models to reduce the possibility of overheating, however, malfunction of this device does not constitute pump warranty for damage caused by overheating.)
14. As you operate the machine, be sure the inlet garden hose does not become kinked.

15. The maximum engine RPM has been set by the manufacturer. Tempering with engine governor will void pump warranty.
16. **Do not exceed the manufacturer's maximum pressure by increasing the unloader adjustment. (This will void pump warranty.)**

Shutdown Instructions

1. Run only clean water through the entire chemical/detergent system, then turn chemical / detergent valve to OFF. INJECTION HAZARD: Fluids under high pressure from spray or leaks can penetrate the skin and cause extremely serious injury, including death or the need for amputation.
2. If engine is equipped with throttle lever, position lever to IDLE.
3. Turn engine switch to OFF.
4. If engine is equipped with a fuel valve, turn valve to CLOSED position.
5. Turn water supply to OFF.
6. Open gun to relieve pressure, and drain as much water as possible.
7. Remove inlet hose.
8. For safety and your liability protection, remove high pressure hose and store gun/wand in a secure place with this manual to eliminate possibility of unauthorized and untrained personnel from operating the machine.

Winterize The Machine

Whenever your machine will be subjected to freezing temperatures, severe damage could occur caused by freezing inside the components. To prevent costly repairs, follow these steps: (Freeze damage is NOT covered by the manufacturer's warranty.)

1. Be sure the machine is OFF, water supply is disconnected, and pressure has been relieved.
2. Obtain a one-gallon container or NONTOXIC (RV) antifreeze.
3. Install a suction hose from the pump inlet (garden hose fittings) into the NONTOXIC antifreeze. Following operation instructions, start the engine and squeeze trigger on spray gun allowing the pump to draw antifreeze through the entire system. Once antifreeze appears at the end of wand, turn the engine off.
4. Squeeze gun trigger to relieve pressure, and remove the high pressure hose, gun/wand and store in a secure place with owner's manual to eliminate unauthorized and untrained personnel from operating the machine.
5. See engine owner's manual for proper engine storage.
6. When preparing to operate the pressure washer again, simply reconnect to pressure system water supply, attach the high pressure hose assembly, turn the water to "ON" and squeeze trigger allowing water to pass through the system. (Do not turn on pressure washer.) Once the liquid becomes clear water at the end of the wand, you are ready to begin operating your pressure washer as referenced in this manual.

Check and Maintenance

Daily Checks

Regular inspection of your pressure washer is the key to prolonging its life. Follow these simple daily checks religiously.

1. Check air filter for dirt and clean or replace as required.
2. Check engine oil level. (Dipstick is attached to inside of oil cap.)
3. Check engine fuel level.
4. Check high pressure hose for kinks, twists or damage. Replace any damaged hose.
5. Check that the pump oil level is within operation range on the pump dipstick or to the center of the sight glass.
6. Check that the water supply is adequate for your machine.
7. Check water inlet screen and clean when necessary.
8. Check the chemical supply.

Preventive Maintenance

Change pump oil after first 50 hours of use or first season, then every 300 hours or as needed. Please use the GENERGY Universal Pump Oil and follow the steps below:

1. Unthread the oil cap on the top of the pump;
2. Put a container under the pump, then unthread the drain plug on the bottom of the pump;
3. After oil drains away completely, screw the drain plug into the drain hole again, make sure the o-ring is with the plug;
4. Refill pump oil via the top hole of the pump until the oil level is halfway up the sight glass.
5. Screw on the oil cap.

See engine manufacturer's manual for oil change intervals. (Engine uses SAE 10-30W)

Troubleshooting

WARNING: ALWAYS SHUTDOWN THE MACHINE BEFORE YOU CHECK THESE PROBLEMS

Problem	Possible Cause	Remedy
Engine will not start Units with Oil Alert or Oil Guard System	<ol style="list-style-type: none"> 1. Throttle lever on/off switch in OFF position 2. No fuel in engine 3. Worn fouled or dirty spark plug 4. Pressure build up in pump Engine not level or engine oil level too low 	<ol style="list-style-type: none"> 1. Turn throttle lever to ON position 2. Fill fuel tank or turn on fuel supply 3. Replace with factory recommended spark plug 4. Squeeze trigger on spray wand (refer to operating instructions in owner's manual) <p>Place engine on level surface or fill crankcase with oil (refer to engine manufacturer's instruction manual)</p>
Engine with low power	<ol style="list-style-type: none"> 1. Possible internal engine problem 2. Partially clogged gun nozzle 	<ol style="list-style-type: none"> 1. Return it to an authorized engine repair center. If engine is equipped with throttle lever, make sure engine is running at full throttle. 2. Clean nozzle of any blockage.
Engine runs well at no load but "bogs" down under full load	<ol style="list-style-type: none"> 1. Engine speed is too slow 	<ol style="list-style-type: none"> 1. Contact your pressure washer dealer

Problem	Possible Cause	Remedy
Engine will not start; or starts and runs rough	<ol style="list-style-type: none"> 1. Low oil level 2. Dirty air filter 3. Out of gasoline 4. Stale gasoline 5. Sparkplug wire not connected to spark plug 6. Bad spark plug 7. Water in gasoline 8. Overchoking 9. Excessively rich fuel mixture 10. Intake valve stuck open or closed 11. Engine has lost compression 	<ol style="list-style-type: none"> 1. Fill crankcase to proper level 2. Clean or replace air cleaner 3. Fill fuel tank 4. Drain gas tank, fill with fresh fuel 5. Connect wire to spark plug 6. Replace spark plug 7. Drain gas tank, fill with fresh fuel 8. Open choke fully and crank engine 9. Contact authorized pressure washer dealer 10. Contact authorized pressure washer dealer 11. Contact authorized pressure washer dealer
Engine shuts down during operation	<ol style="list-style-type: none"> 1. Out of gasoline 2. Low oil level 	<ol style="list-style-type: none"> 1. Fill fuel tank 2. Fill crankcase with oil to proper level
Engine lacks power	<ol style="list-style-type: none"> 1. Dirty air filter 	<ol style="list-style-type: none"> 1. Replace air filter
Engine 'hunts' or falters	<ol style="list-style-type: none"> 1. Choke is opened too soon 	<ol style="list-style-type: none"> 1. Move choke to halfway position until engine runs smoothly
No low pressure detergent delivery	<ol style="list-style-type: none"> 1. Nozzle set on high pressure 2. Detergent adjustment is closed or soap hose is plugged 3. Incorrect nozzle size 	<ol style="list-style-type: none"> 1. Push nozzle forward for variable nozzle units, or replace with brass soaper nozzle 2. Turn adjustment knob counterclockwise to open, or unplug soap hose 3. Install correct brass soaper nozzle
Unit does not reach required pressure	<ol style="list-style-type: none"> 1. Restricted or insufficient water supply, or pump sucking air 2. Nozzle in low pressure mode, or excessive wear 3. Low unloader/regulator pressure 4. Water leak in high pressure fittings, hose or gun 5. Water temperature is too high 6. Pump has operated more than 3 minutes without pulling trigger 7. Thermal relief valve stuck open 	<ol style="list-style-type: none"> 1. Check supply hose, faucet and inlet water filter. Must be connected to water source which provides 6GPM. Check chemical/soap injection system 2. Insert proper stainless steel high pressure nozzle 3. Adjust unloader/regulator to desired setting 4. Use Teflon tape or pipe sealant to tighten hose fitting, replace hose or gun 5. Use cool water only, maximum 140°F 6. Pull trigger at least 30 seconds every 3 minutes 7. Return unit to your pressure washer dealer.
If problem continues, take to your pressure washer dealer for servicing.		

NOTE: Most detergent delivery problems can be prevented by:

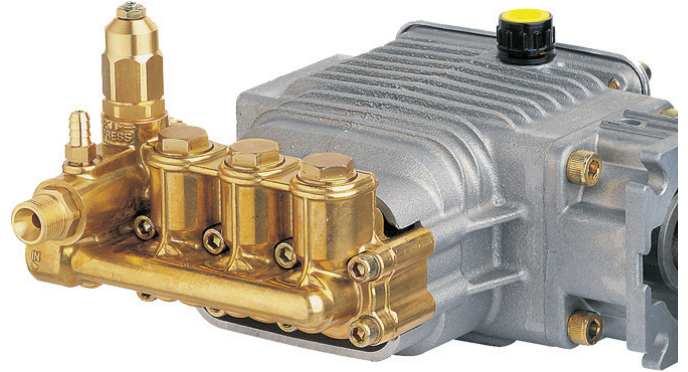
1. Using citrus based detergents
2. Flushing the chemical/detergent system before storing
3. NEVER use powdered detergents that are not manufactured specifically for use in pressure washers (ie dish detergent)

PRODUCT DATA SHEET

RSV2.5G25D-F25 - 3400 RPM

DESCRIPTION

RSV series are designed to direct drive on gasoline engines ranging from 5 – 13 h.p. Intended use for medium to heavy tasks; this triplex plunger pump features the latest in design and technology. Life tested over 500 hours at maximum performance of 4 gpm at 4,000 psi. The RSV series features a compact and efficient intergraded unloader valve and fixed chemical injector. The RSV is a result of our combined 60 years of pumps building experience and expertise.



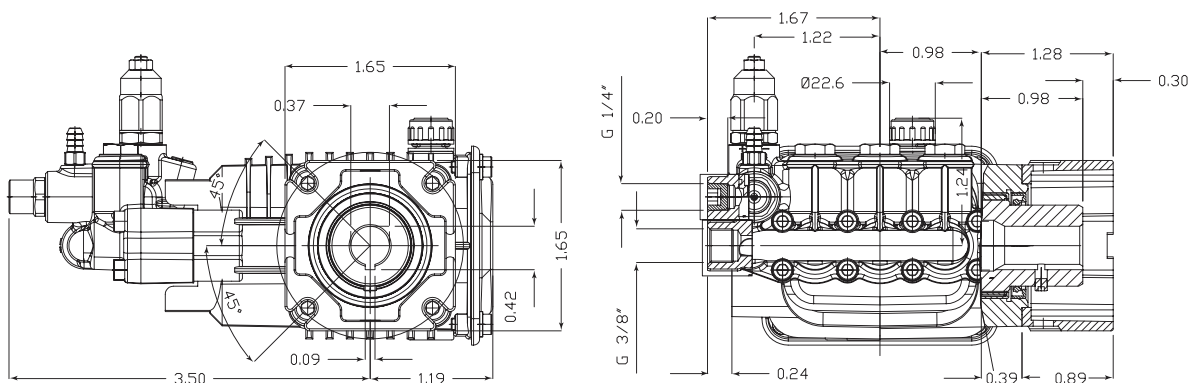
SPECIFICATIONS

MAX GPM	2.5	MAX LMP	9.5
MAX PSI.....	2500	MAX BAR	170
POWER EBHP	4.5	BORE DIA. MM.....	15
STROKE MM.....	6.2	WEIGHT LBS.....	14
MAX TEMP	140°	OIL CAPACITY.....	16oz
INLET THREAD	3/8" F	DISCHARGE THREAD	3/8" F

DIMENSIONS

236

D version + F25
Hollow shaft pump \varnothing 3/4"



SPECIAL FEATURES

WET END

- **Manifold:**
 - **Forged Brass:** New high efficiency design concept. (Patented) Strength and no porosity = long life. Higher Hydrostatic Pressures - Safety, Performance.
 - **Unloader:** Integral trap pressure, fixed chemical injector. Simple repair using a cartridge replacement kit with built in EZ start valve.
 - **Inlet and Discharge Ports:** Heavy bosses for added strength. 3.8" F Inlet and 3/8" M discharge.
 - **Offset Discharge Ports:** High efficiency, smooth flow.
 - **Bolts:** 8 Bolts, 10mm, grade 8.8
- **Valves:**
 - **Ultra Form Cages:** Durable, strength, and long life.
 - **Poppets, Seat and Spring:** 303 and 400 series stainless steel.
 - **Valve Caps:** Machined brass - greater strength.
- **Packing and Plungers:**
 - **High and Low Pressure Packing:** "V" style (D-1) Buna-N (cotton duct weave base) strong and tightens under load.
 - **Support and Guides:** Machined brass, 1-piece construction and special packing support ring to assure proper plunger alignment and to maximize packing and seal life.
 - **Plungers:** Ceramic coated stainless steel.
 - **Low Pressure Seals:** "U" cup double lip Buna-N, good positive seal.

DRIVE END

- **Bearings:** Oversized for maximum life and load disbursement, needle bearing on the drive side and ball on the non-drive side. Each bearing is held in position on the crankshaft and crankcase by snap rings. This assures positive alignment and centering of the connecting rods and crankshaft in relation to the crankcase, it also eliminates the crankshaft from floating.
- **Crankcase:** Precision die-cast, large cooling fins and anodized (for maximum heat dissipation).
- **Rear Cover:** Precision stamped steel O-Ring seal.

- **Plunger Rods:** Stainless steel construction for strength (no plating to scrape off), O-Ring plunger sealing system.
- **Rod Pins:** Precision ground and hardened steel, oversized for load disbursement.
- **Connection Rods:** One piece special allow aluminum and bronze based, oversized for maximum strength, load disbursement, and life. Heavy pin area construction, for added load strength.
- **Crankshaft:** Forged, precision ground and hardened for extremely long life and durability. Available in 3/4" and 1" hollow shafts. Shaft key set screw are standard on high speed version for long shaft life.
- **Oil Seals and O-Rings:** All are constructed of Buna-N rubber. The O-Rings have stainless steel garter springs to assure constant tension on the sealing surface.
- **Ports and Oil Drain:** One 1/4" discharge accessory port and on 1/4" inlet accessory port. One crankcase bottom drain plug.
- **Oil Capacity:** 16 oz.

EXTRA FEATURES

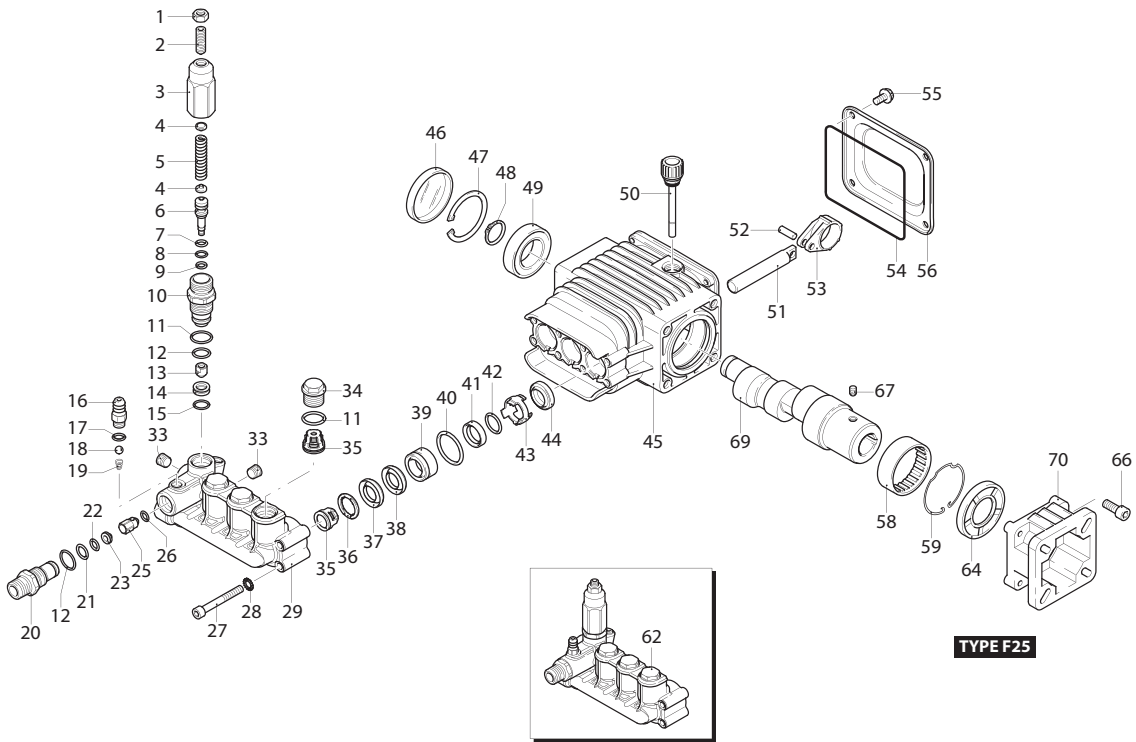
- **Dyno Proven:** All pumps are dyno tested to assure the theoretical design meets the actual design.
- **Valve Design:** Each pump series has a valve design that optimizes its highest efficiency.
- **Wet End Repair:** Very simple no special tools are required.
- **Mounting Flanges:** SAE j609A and j609B
- **Design Uses:** Using Advanced Fluid Handling Design Programs, overall pump efficiency is increased.

RSV

VERSION **D**

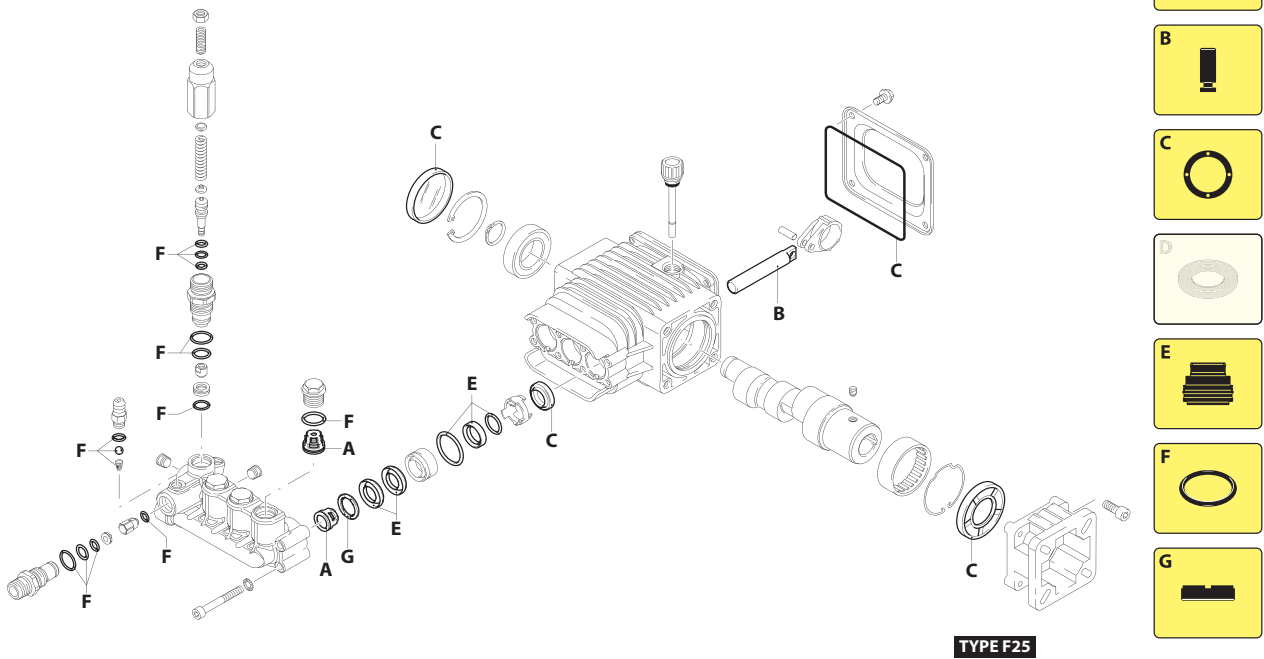
3400_{rpm}

Ø 3/4"



UN001890-AV

KIT RICAMBI / PART KITS



UN001891-AV

English



Pos.	Cod. Part n°	Denominazione	Description	Q.tà Q.ty	Note Vedi / See	Pos.	Cod. Part n°	Denominazione	Description	Q.tà Q.ty	Note Vedi / See
1	1980300	Dado M 6	Nut	1		47	1260790	Anello seeger Øi 52	Circlip	1	
2	392840	Grano M 6X16	Grub screw	1		48	1780550	Anello elastico	Snap ring	1	
3	2760480	Inserto manopola	Handle insert	1		49	1780490	Cuscinetto	Bearing	1	
4	1980220	Piattello molla	Plate spring	2		50	880130	Tappo olio	Oil cap	1	
5	2760410	Molla	Spring	1		51	2760040	Pistone	Piston	3	
6	2760400	Pistone valvola	Valve piston	1		52	1780050	Spinotto	Piston pin	3	
7	2260100	OR Ø 6,02x2,62	O-Ring	1		53	1780040	Biella alluminio	Alluminium con rod	3	
8	660190	OR Ø 6,07x1,78	O-Ring	1		54	2760280	OR Ø 101,27x2,62	O-Ring	1	
9	2760210	Anello antiestruzione	Ring	1		55	802190	Vite TE M 6x12	Screw	4	⊕ 8 Nm
10	2760050	Guida pistone	Piston guide	1	⊕ 35 Nm	56	2760110	Coperchio posteriore	Rear cover	1	
11	1200690	OR Ø 15,6x1,78	O-Ring	4		58	2760350	Cuscinetto	Bearing	1	
12	394280	OR Ø 12,42x1,78	O-Ring	2		59	1321080	Anello elastico	Snap ring	1	
13	2260070	Otturatore by pass	By-pass jet	1	⊕ 2 Nm	62	2769201	Prem. testa pompa	Pump head pre-ass.	1	
14	2760980	Sede	Seat	1		64	480671	Anello tenuta	Seal	1	
15	770140	OR Ø 11,11x1,78	O-Ring	1		66	180030	Vite TCEI M 8x20	Screw	4	⊕ 24,5 Nm
16	1982520	Portagomma	Hose tail	1	⊕ 4 Nm	67	820440	Grano M 6	Grub screw	1	
17	480480	OR Ø 4,48x1,78	O-Ring	1		69	1780590	Albero ecc. cavo	Hollow shaft	1	●
18	1250280	Sfera	Ball	1		70	1780600	Albero ecc. cavo	Hollow shaft	1	○
19	1560520	Molla	Spring	1			1780580	Flangia mot.scoppio	Gas engine flange	1	Type F 25
20	2760230	Iniettore detergente	Detergent injector	1	⊕ 40 Nm						
21	2760270	OR Ø 12x1	O-Ring	1							
22	1470210	OR Ø 9x1	O-Ring	1							
23	2760120	Inserto iniettore	Injector insert	1							
25	2760130	Otturatore	Jet	1							
26	2101770	OR Ø 4x2,5	O-Ring	1							
27	801080	Vite TCEI M 6x50	Screw	8	⊕ 10,4 Nm						
28	1381550	Rondella	Washer	8							
29	2760330	Testa	Head	1							
33	2760260	Tappo 1/4" G conico	Plug	2							
34	2760180	Tappo valvola	Plug	3	⊕ 50 Nm						
35	2769050	Valvola completa	Complete valve	6							
36	2760220	Anello appoggio	Support ring	3							
37	1342761	Guarnizione	Gasket	3							
38	1981580	Anello antiestruzione	Ring	3							
39	1981570	Guida pistone	Piston guide	3							
40	770260	OR Ø 23,52x1,78	O-Ring	3							
41	1260440	Guarnizione	Gasket	3							
42	640070	OR Ø 13,95x2,62	O-Ring	3							
43	2760310	Distanziale	Spacer	3							
44	1260460	Anello tenuta	Seal	3							
45	2760010	Corpo pompa	Pump body	1							
46	1266740	Cappellotto chiusura	Cap	1							

KIT RICAMBI - PART KITS

SIMBOLOGIA - SYMBOLS

A=KIT 2186 valvole valves		B=KIT 2187 pistoni pistons		C=KIT 2188 tenute olio oil seals		E=KIT 2189 tenute acqua water seals	
Pos.	Q.ty	Pos.	Q.ty	Pos.	Q.ty	Pos.	Q.ty
35	6	51	3	44	3	37	3
				46	1	38	3
				54	1	40	3
				64	1	41	3
						42	3

 ○ Per / For
 RSV 2.5 G25 D

 ● Per / For
 RSV 3 G25 D

 ⊕ = Coppia serraggio (Tolleranza +0 / -10% Nm)
 ⊗ = Torque wrench (Allowance +0 / -10% Nm)

F=KIT 2190 OR O-Rings				G=KIT 2191 anelli appoggio support rings			
Pos.	Q.ty	Pos.	Q.ty	Pos.	Q.ty	Pos.	Q.ty
7	1	17	1	36	3		
8	1	18	1				
9	1	19	1				
11	4	21	1				
12	2	22	1				
15	1	26	1				

Date:	#REF!	Document No.	BE-QR0I3A0I0023	Version No.	All
Item No.	SEGURA	Product Name	Pressure Washer 7HP 175bar 600LIH Triplex pump		

No.	Part No.	Part Name	Specification	Material	Qty	Remark:
Frame, Tire						
1	20.600.044	frame			1	red and black
2	85.660.004	small tire			2	
Inlet/outlet water hose, gun						
3	HMC1713BZ	Triplex pump			1	
4	DH1003	engine			1	
5	85.400.005	3' 3' chemical hose			1	
6	85.300.103	Quick connector	3/8"			
7	P85.300.055	water inlet filter			1	
8	85.202.018	spray gun	3000PSI		1	
9	85.202.031	36"chrome plated two section straight wand	36"		1	
10	85.300.102	quick connector			1	
11	85.300.104	quick plug		45	1	
12	DN1004	pressure rubber hose	3/8"x25'		1	
13	20.000.011	clear water inlet hose kit			1	
14	AB00256H	10 degree nozzle			1	
15	AB15256H	15 degree nozzle			1	
16	AB40256H	40 degree nozzle			1	
17	AB65006	chemical nozzle			1	
Packing, Label						
18	85.609.112	alert label			1	
19	85.609.113	operation label			1	
20	PK9012	nozzle lable			1	
21	PK9013	instruction manual			1	
22	85.650.001	carton box			1	
23	20.100.101	engine fuel	10W-30		900ml	
24	20.100.100	gasoline	93#		400ml	
25	85.650.100	whiet plastic bag	for instruction manual and nozzle	PE	1	
26	85.650.030	blue plastic bag	84cmx44cmx15 thread	PE	1	

Frequently Asked Questions (FAQ)

What kind of oil should I use?

Engine: Check engine manufacturer's manual (SAE 10-30W)

Pump:  **GENERGY**[®] Universal Pump Oil

My Pressure Washer won't start...

All engine controls set properly?

Do you have fuel in your machine?

How do I get the soap suction to work?

Replace the high pressure stainless steel nozzle with the brass soaper nozzle.

How do I adjust the pressure at the unloader?

Turn the unloader knob clockwise to increase pressure and counter-clockwise to decrease pressure.

I don't have any water pressure...

Do you have any kinks, leakage or blockage in hoses, fittings and nozzles? Is the brass soaper nozzle attached to the end of the lance?

Have you let the unit run in bypass for longer than 3 minutes (pump running, gun trigger not depressed)

Have you checked the nozzle for excessive wear?

Parabéns por ter adquirido uma hidrolavadora de pressão GENERGY. Concebemos hidrolavadoras de pressão para especificações restritas e através de uma utilização e manutenção adequadas irá funcionar correctamente durante anos.

Antes de iniciar, leia e compreenda todas as instruções antes de utilizar a hidrolavadora de pressão. Este manual explica como utilizar o seu equipamento de jacto de alta pressão. Certifique-se de que as pessoas que utilizam, mantêm ou reparam a hidrolavadora de pressão leram este manual. **AS ADVERTÊNCIAS, AVISOS E PRECAUÇÕES DEVEM SER COMPREENDIDOS.**

Índice

Manual:

Instruções de segurança	37
Avisos gerais	37
Avisos de localização	38
Precauções com o motor a gasolina	38
Precauções com a bomba	39
Especificações da máquina	39
Lista de componentes	40
Lista de verificação de pré-funcionamento	41
Configuração e utilização	41
Instruções de funcionamento	41
Instruções de encerramento	43
Preparar a máquina para o Inverno	43
Verificação e manutenção	44
Diagnóstico de avarias	44
Peças e da máquina	46
Especificações do produto	47-48
Lista detalhada de peças e da bomba	49-50
Lista detalhada	51
Questões colocadas frequentemente	52

*Garantia

*Fora de España, contacte o seu distribuidor para obter as condições de garantia. **Garantía**

Instruções de segurança

AVISO! O jacto de alta pressão pode provocar ferimentos graves. Este produto deve ser utilizado APENAS por pessoal que tenha obtido instruções sobre uma utilização segura desta máquina. Respeite todos os avisos quando utilizar, manter e reparar a hidrolavadora de pressão.

Para evitar ferimentos utilize o seguinte vestuário de protecção: luvas, capacete, máscara, botas de trabalho, tampões para os ouvidos e óculos de segurança.



PERIGO DE INJEÇÃO: Os fluidos sujeitos a alta pressão devido ao jacto ou fugas podem penetrar na pele e provocar ferimentos extremamente graves, incluindo a morte ou necessidade de amputação. Deve respeitar as seguintes precauções:

- NUNCA aponte a pistola de jacto às pessoas, animais ou plantas.
- NUNCA coloque as mãos ou dedos sobre a ponta do jacto.
- NUNCA tente parar ou deflectir as fugas com a mão ou com o corpo.
- NUNCA adquira nem utilize químicos ou detergentes que sejam: tóxicos, inflamáveis ou possuam uma base elevada ácida/alcalina e solicite sempre uma folha de dados de segurança do material (MSDS) relativa ao produto que está a adquirir.
- Nunca utilize um detergente ou químico em pó que não tenha sido fabricado para utilizar com hidrolavadoras de pressão, ou seja, detergente para máquinas de lavar louça ou sabão para lavar roupa.

Avisos gerais

- Obtenha urgentemente tratamento médico se parecer que o fluido penetrou na pele, mesmo que não pareça ser grave. Diga ao médico exactamente qual foi o fluido injectado e forneça a folha de segurança do material relativa ao detergente ou produto químico utilizado.
- Compreenda TODAS as informações desta secção antes de começar a utilizar a hidrolavadora de pressão.
- Certifique-se de que todos os componentes do sistema e acessórios são equipamento original. A utilização de outros acessórios anula toda a garantia proporcionada pelo fabricante.
- Certifique-se de que a máquina está correctamente localizada para um funcionamento seguro.
- NUNCA altere nem modifique a hidrolavadora de pressão, pois pode provocar ferimentos pessoais ou morte de seres humanos, animais ou plantas, anulando também a garantia proporcionada pelo fabricante.
- NUNCA coloque o equipamento perto de materiais combustíveis, fumos combustíveis ou pó, pois pode provocar ferimentos pessoais ou morte devido a incêndio ou explosão.

- **NUNCA** pulverize líquidos inflamáveis, químicos tóxicos (tais como insecticidas ou herbicidas), pois pode causar ferimentos pessoais ou morte devido a incêndio, explosão ou envenenamento enquanto o ambiente é prejudicado.
- **NUNCA** deixe que as crianças ou adultos sem formação utilizem a máquina.
- **NUNCA** utilize vestuário largo nem coloque as mãos no motor ou bombas. Mantenha o corpo e vestuário afastados das peças móveis quando a máquina está em funcionamento.
- **NUNCA** deixe a hidrolavadora de pressão sem supervisão assim que a iniciar. Se for necessário deixar o local, siga as instruções de encerramento completas para evitar que o pessoal não autorizado ou sem formação utilize a máquina.
- **NUNCA** mova a máquina puxando a mangueira.
- **NUNCA** active a pistola sem o bocal na vareta. Tal irá fazer com que o anel circular saia do acoplamento e a unidade não funcione correctamente.
- **NUNCA** coloque qualquer tipo de bloqueio de accionamento na pistola.
- **NUNCA** permita a permanência de crianças ou animais perto da área de trabalho.
- Vire **SEMPRE** o bocal e a vareta para o chão ao testar.
- **NUNCA** exceda a taxa de pressão recomendada da unidade.
- **NUNCA** substitua os acopladores rápidos com o bocal sob pressão e sem a pistola com segurança na posição "on" (ligada) ou "lock" (bloqueada).
- **NUNCA** pulverize água directamente na própria máquina, pois pode provocar ferimentos pessoais ou morte devido a choque eléctrico.
- **NUNCA** coloque a máquina em funcionamento sem água.

Avisos de localização

- A máquina deve estar na área de trabalho ou perto dela e sempre sob supervisão de um operador com formação.
- A máquina deve estar localizada o mais perto possível do fornecimento de água.
- Utilize a máquina numa superfície sólida e nivelada de modo a que o óleo do motor e do cárter da bomba lubrifique correctamente os componentes. Evite áreas onde a água possa acumular-se na área de trabalho. Podem ocorrer possíveis ferimentos devido ao facto da superfície se tornar escorregadia devido à acumulação de água.
- Utilize a máquina numa área bem ventilada e afastada de materiais ou fumos inflamáveis. Certifique-se de que os **AVISOS** de ventilação são respeitados. Mantenha a hidrolavadora de pressão a pelo menos 0,5 metros de materiais inflamáveis.
- Certifique-se de que o operador acede facilmente à hidrolavadora de pressão e aos seus controlos ao utilizar a máquina.
- Armazene a máquina de modo a que esteja protegida contra danos externos.
- Para evitar danos e um desgaste excessivo da mangueira, coloque a hidrolavadora de pressão de modo a que a mangueira não atravesse áreas movimentadas.

Precauções com o motor a gasolina

AVISO! Leia o manual do proprietário/operador do motor antes de utilizar ou tentar prestar assistência a esta máquina. Pode ocorrer um incêndio ou explosão resultando em ferimentos pessoais se as seguintes instruções não forem respeitadas:

- **NÃO** encha o depósito de gasolina com o motor em funcionamento. Deixe o motor arrefecer durante 2 minutos antes de reabastecer.
- **NÃO** coloque o motor em funcionamento quando detectar um odor de gasolina ou quando existirem quaisquer outras condições explosivas.

- SE FOR DERRAMADA GASOLINA, afaste a máquina da área de derramamento e evite criar qualquer origem de ignição até a gasolina ter evaporado.
- NÃO armazene, derrame nem utilize gasolina perto de chamas vivas ou dispositivos como fornos, fornalhas ou aquecedores de água que utilizam uma luz piloto ou dispositivos que possam criar uma faísca.
- REABASTEÇA NO EXTERIOR preferencialmente ou em áreas bem ventiladas. Utilize APENAS GASOLINA SEM CHUMBO.
- NÃO utilize o motor sem silenciador. O funcionamento sem um silenciador ou com um silenciador com fugas devido a deterioração ou danos, pode originar um maior nível de ruído do escape. Verifique periodicamente o silenciador e substitua-o se necessário.
- NÃO utilize este motor em solo coberto por floresta, arbustos ou relva não tratada a menos que esteja instalado um corta-faixas ao silenciador.
- NÃO utilize o motor se o purificador de ar ou a cobertura directamente sobre a admissão de ar do carburador estiver removido.
- NÃO afogue o carburador para parar o motor.
- NÃO altere as molas de comando, ligações de comando ou outras peças que possam aumentar a velocidade do motor comandado.
- NÃO altere a velocidade do motor seleccionada pelo fabricante do equipamento original.
- CUIDADO! NÃO funcione a velocidades excessivas. Colocar o motor em funcionamento a velocidades excessivas aumenta o perigo de ferimentos pessoais.
- NÃO toque nos silenciadores quentes, cilindros ou aletas, pois o contacto pode provocar queimaduras.
- Puxe SEMPRE o cabo de arranque rapidamente para evitar o retorno de modo a evitar o ferimento das mãos ou braços.

Precauções com a bomba

- NUNCA permita que a bomba funcione durante um período superior a 3 minutos sem abrir a pistola. (Isto irá provocar danos na bomba devido a uma temperatura de água excessiva e à anulação da garantia).
- NUNCA deixe a bomba funcionar quando a máquina não está ligada ao fornecimento de água. (Tal irá provocar cavitação).
- NUNCA faça com que ácidos ou cáusticos severos (tais como lixívia) percorram a bomba.
- Nunca utilize químicos ou agentes que não sejam compatíveis com Buna-N e PVC (polivinil) ou o neoprene que cobre a mangueira. (Utilize sempre detergentes com base em citrinos).
- Nunca utilize água com uma temperatura superior a 60° Celsius (140° Fahrenheit).
- Verifique a existência de fugas. Aperte as ligações se necessário.

Especificações da máquina


MODELO	PRESSÃO	FLUXO	MOTOR	DIMENSÃO	PESO
SEGURA	175BAR/2500PSI	2.5GPM/600L/H	SG70	58*54*56cm	47kg
SELLA	275BAR/4000PSI	4.0GPM/900L/H	SG150	120*84*95cm	100kg

Lista de componentes



Número de peça	Nome	Quantidade	Observação
1	Motor		1
2	Bomba de alta pressão		1
3	Pneu		2
4	Estrutura		1
5	Pistola de alta pressão		1
6	Mangueira de alta pressão		1

Lista de verificação de pré-funcionamento

- Certifique-se de que compreende todas as precauções de segurança e obteve instruções sobre uma utilização segura da máquina.
- Utilize protecção ocular e auditiva para evitar ferimentos provocados pelo jacto ou detritos suspensos.
- Utilize luvas de protecção, botas de borracha e outro vestuário de protecção conforme necessário.
- Compreenda todas as precauções de segurança e primeiros socorros a prestar devido ao detergente ou químicos a serem utilizados.
- Verifique se não existem linhas e mangueiras torcidas, entrelaçadas ou danificadas. Substitua quaisquer mangueiras danificadas.
- Verifique se a máquina está ligada a um fornecimento de água e se o fornecimento de água está ligado.
- Aperte firmemente todas as ligações de fluido.
- Verifique se os níveis de óleo e combustível estão correctos antes do funcionamento. (A bomba utiliza óleo universal para bombas  **GENERGY**[®]. O motor utiliza SAE 10-30W. Consulte o manual do fabricante do motor para obter os intervalos de mudança de óleo.)
- Antes de iniciar a máquina, certifique-se de que a bomba está preparada e o ar purgado do sistema permitindo que a água flua através da bomba.

Configuração e utilização

Siga estas instruções para configurar e utilizar a hidrolavadora de alta pressão:

1. Coloque a máquina numa superfície nivelada sólida com inclinações para drenagem de modo a evitar que o líquido se acumule no solo ou superfície. Posicione a máquina de modo a que o operador aceda facilmente à hidrolavadora de pressão e aos seus controlos. Certifique-se de que os AVISOS de ventilação são respeitados.
2. Verifique e determine se a origem de fornecimento de água é capaz de exceder a saída em litros por minuto da bomba. Se estiver a extrair água de uma fonte estática limpa em vez de uma conduta de pressão, a hidrolavadora de pressão deve ser preparada e colocada o mais próximo possível da fonte de água. Certifique-se de que a máquina está colocada numa superfície nivelada sólida e não pode cair nem embater contra um objecto. A mangueira de admissão utilizada deve ser o mais curta possível. Ao extrair água a partir de uma fonte de pressão, irá necessitar de uma mangueira com um diâmetro exterior de 5/8" para comprimentos até 50' ou um diâmetro de 3/4" para comprimentos até 100'.
3. Ligue a mangueira de alta pressão à hidrolavadora de pressão e aperte firmemente.

Instruções de funcionamento

AVISO! O jacto de alta pressão, quando utilizado incorrectamente, pode danificar o equipamento que pretende limpar ou o ambiente envolvente. Pratique em sucata ou aumente gradualmente a pressão aplicada ao objecto ajustando o bocal ou aproximando o bocal do objecto até estar limpo sem ser danificado.

O fabricante não garante os danos provocados pela falha do consumidor para ajustar ou utilizar a máquina de acordo com a instrução fornecida no manual do proprietário fornecido com a máquina.

Siga estas instruções para utilizar a máquina:

1. Utilize a lista de verificação de pré-funcionamento para ajudar a evitar ferimentos pessoais.
2. Prepare a bomba e purgue o ar do sistema apertando o accionador da pistola antes de iniciar a máquina com a unidade ligada à conduta de pressão. Deixe a água fluir até à extremidade da pistola pulverizadora até o ar ser purgado do sistema.
3. Se o motor estiver equipado com uma válvula de combustível, abra a válvula.
4. Feche a alavanca de afogamento localizada no carburador do motor conforme as instruções do fabricante do motor.
5. Coloque o interruptor do motor em ON (ligado).
6. Se o motor estiver equipado com uma alavanca de regulação de carga, posicione a alavanca em meia carga.
7. Para um arranque mais fácil, aperte o accionador na pistola de jacto para permitir a passagem de água e pegue no punho de arranque do motor. Puxe ligeiramente o punho de arranque até sentir resistência e, em seguida, puxe rapidamente. Repita este passo conforme necessário até o motor arrancar.
8. À medida que o motor começa a aquecer, mova gradualmente a alavanca de afogamento para a posição aberta.
9. Se o motor estiver equipado com uma alavanca de regulação de carga, posicione a alavanca em carga completa.
10. O fabricante ajustou a pressão da bomba para a sua pressão de funcionamento máxima. Basta ajustar a pressão necessária para limpeza com o bocal conforme apresentado quando a vareta estiver equipada com bocais de ligação rápida. Altere os bocais para o padrão de jacto pretendido (0°,15°,25°,40°) ou bocal de detergente (o que possui o orifício mais largo) através de um acoplamento rápido. **EFFECTUE APENAS QUANDO O ACCIONADOR NÃO ESTIVER APERTADO E A SEGURANÇA DA PISTOLA ESTIVER LIGADA.**
11. Agora está pronto para começar a limpar com a hidrolavadora de pressão. Segure firmemente na pistola de jacto e aperte o accionador. **CUIDADO: NUNCA APONTE A PISTOLA DE JACTO ÀS PESSOAS, ANIMAIS OU PLANTAS.** Comece sempre a lavagem de alta pressão com o bocal a pelo menos a 1,2 metros do objecto a ser limpo e aproxime gradualmente o bocal do objecto até estar limpo sem danos.
12. Para extrair químico/detergente, certifique-se de que tubo de recolha está instalado no recipiente de químico/detergente com o tubo submerso na solução. Mude o bocal de ligação rápida para o bocal de detergente e aperte o accionador da pistola. Ajuste o punho para a esquerda até ser alcançada a aplicação química adequada. (A figura abaixo serve apenas de referência.)



13. Nunca permita que a bomba funcione durante um período superior a 3 minutos sem abrir a pistola. Isto irá provocar danos na bomba devido a uma temperatura de água excessiva e a anulação da garantia. (Em alguns modelos foi adicionada à bomba uma válvula reguladora térmica para reduzir a possibilidade de sobreaquecimento, embora a avaria deste dispositivo não faça parte da garantia da bomba relativa a danos provocados por sobreaquecimento.)
14. À medida que utiliza a máquina, certifique-se de que a mangueira de jardim de admissão não fica torcida.

15. As RPM máximas do motor foram definidas pelo fabricante. A alteração do regulador do motor irá anular a garantia da bomba.
16. **Não exceda a pressão máxima do fabricante aumentando o ajuste do descarregador. (Isso irá anular a garantia da bomba.)**

Instruções de encerramento

1. Encerre a passagem de detergente e, em seguida, deixe passar água limpa pela bomba durante uns momentos para evitar que os restos de producto com sabão adiram às paredes internas da bomba. **PERIGO DE INJECCÃO:** os fluidos sujeitos a alta pressão devido ao jacto ou fugas podem penetrar na pele e provocar ferimentos extremamente graves, incluindo a morte ou necessidade de amputação.
2. Se o motor estiver equipado com uma alavanca de regulação de carga, posicione a alavanca em **RALENTI**.
3. Coloque o interruptor do motor em **OFF** (desligado).
4. Se o motor estiver equipado com uma válvula de combustível, rode a válvula para **CLOSED** (fechada).
5. Coloque o fornecimento de água em **OFF** (desligado).
6. Abra a pistola para regular a pressão e drene a maior quantidade possível de água.
7. Remova a mangueira de admissão.
8. Para a segurança e protecção da responsabilidade, remova a mangueira de alta pressão e armazene a pistola/vareta num local seguro com este manual para eliminar a possibilidade de que pessoal não autorizado ou sem formação utiliza a máquina.

Prepara a máquina para o Inverno

Sempre que a máquina estiver sujeita a temperaturas negativas, podem ocorrer avarias graves através do congelamento no interior dos componentes. Para evitar reparações dispendiosas, siga estes passos: (Os danos por congelamento **NÃO** são cobertos pela garantia de fabrico.)

1. Certifique-se de que a máquina está **OFF** (desligada), o fornecimento de água desligado e a pressão foi regulada.
2. Obtenha um recipiente de aproximadamente 4 litros de anticongelante **NÃO TÓXICO** (RV).
3. Instale uma mangueira de sucção da admissão da bomba (aspiração de água) para o anticongelante **NÃO TÓXICO**. Cumprindo com as instruções de funcionamento, arranque o motor e aperte o accionador na pistola de jacto permitindo que a bomba extraia anticongelante através de todo o sistema. Assim que o anticongelante aparecer na extremidade da vareta, desligue o motor.
4. Aperte o accionador da pistola para regular a pressão e remova a mangueira de alta pressão, pistola/vareta e armazene num local seguro com o manual do proprietário para evitar que pessoal não autorizado e sem formação utilize a máquina.
5. Consulte o manual do proprietário do motor para um armazenamento adequado do motor.
6. Ao preparar para utilizar novamente a hidrolavadora de pressão, basta ligar novamente ao fornecimento de água do sistema de pressão, ligar o conjunto da mangueira de pressão elevada, colocar a água em **"ON"** (ligada) e apertar o accionador para permitir que a água passe através do sistema. (Não ligue a hidrolavadora de pressão.) Assim que o líquido passar a ser água limpa na extremidade da

Verificação e manutenção

Verificações diárias

Uma inspecção regular da hidrolavadora de pressão é um aspecto essencial para aumentar a sua vida útil. Siga escrupulosamente estas verificações diárias.

1. Verifique se o filtro de ar possui sujidade e limpe ou substitua conforme necessário.
2. Verifique o nível de óleo do motor. Existe uma vereta de nível presa à tampa de enchimento de óleo.
3. Verifique o nível de combustível do motor.
4. Verifique se a mangueira de pressão possui dobras, enrolamentos ou danos. Substitua todas as mangueiras danificadas.
5. Verifique se o nível de óleo da bomba se encontra dentro do intervalo de funcionamento na vareta de nível da bomba ou no centro do vidro de visualização.
6. Verifique se o fornecimento de água é o adequado para a sua máquina.
7. Verifique o filtro de admissão e limpe quando necessário.
8. Verifique o fornecimento de químicos.

Manutenção preventiva

Mude o óleo da bomba após as primeiras 50 horas de utilização ou primeira época e, em seguida, a cada 300 horas ou conforme necessário. Utilize o óleo universal para bombas GENERGY e siga os passos abaixo:

1. Desaperte a tampa de óleo na parte superior da bomba;
2. Coloque um recipiente sob a bomba e, em seguida, desaperte o tampão de drenagem na parte inferior da bomba;
3. Após o óleo estar completamente drenado, aperte novamente o tampão de drenagem no orifício de drenagem, certificando-se de que o anel circular se encontra no tampão;
4. Volte a colocar óleo da bomba através do orifício superior da bomba até o nível de óleo estar a meio no vidro de visualização.
5. Aperte a tampa de óleo.

Consulte o manual do fabricante do motor para obter os intervalos de mudança de óleo. (O motor utiliza SAE 10-30W)

Diagnóstico de avarias

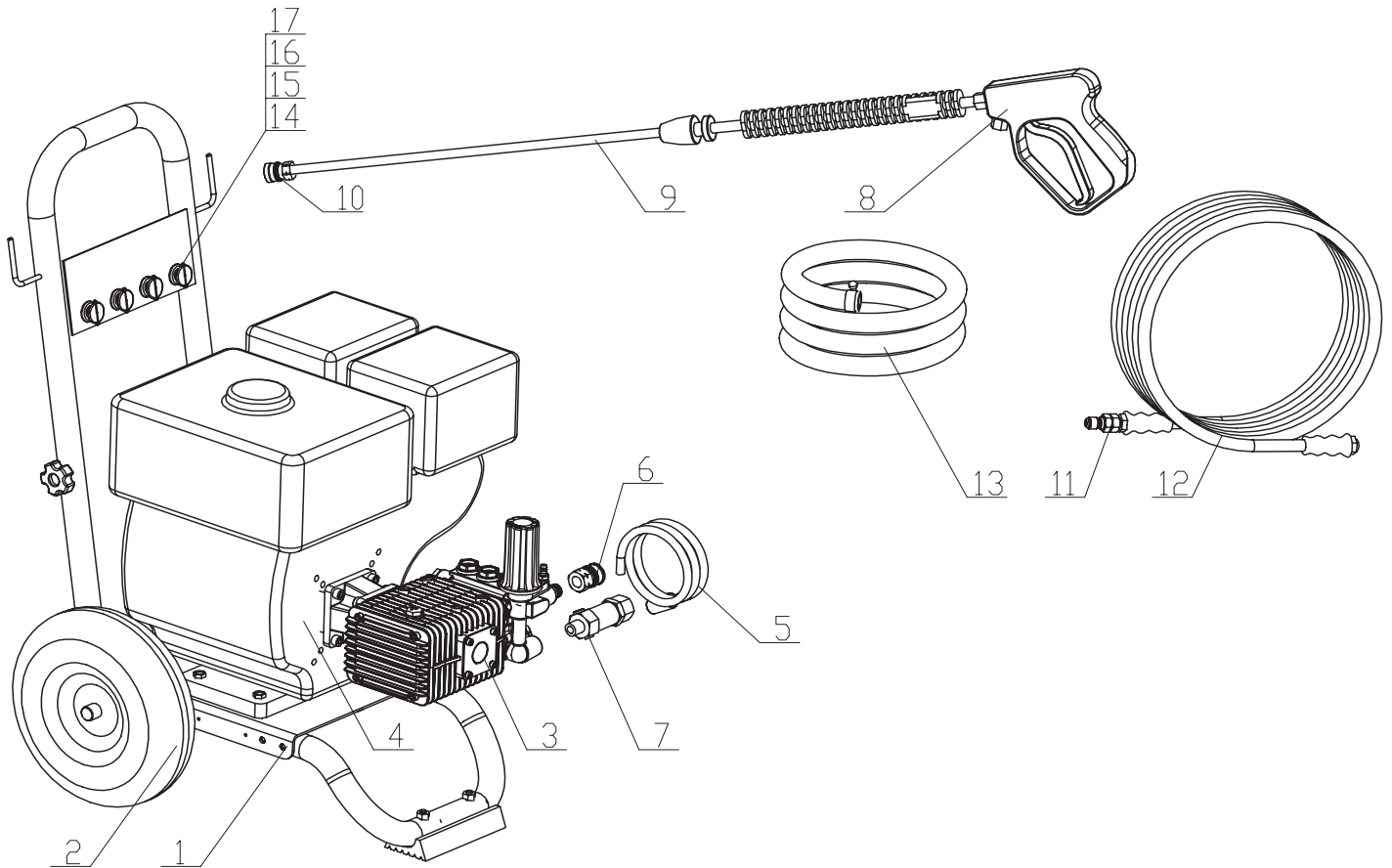
AVISO: DESLIGUE SEMPRE A MÁQUINA ANTES DE VERIFICAR ESTES PROBLEMAS

Problema	Causa possível	Solução
O motor não arranca	<ol style="list-style-type: none"> 1. Interruptor para ligar/desligar a alavanca de regulação na posição OFF (desligada) 2. Sem combustível no motor 3. Vela desgastada ou suja 4. Acumulação de pressão na bomba. O motor não está nivelado ou o nível de óleo do motor é muito baixo 	<ol style="list-style-type: none"> 1. Coloque a alavanca de regulação na posição ON (ligada) 2. Encha o depósito de combustível ou ligue o fornecimento de combustível 3. Substitua por uma vela recomendada de fábrica 4. Aperte o accionador na vareta de jacto (consulte as instruções de funcionamento no manual do proprietário) <p>Coloque o motor numa superfície nivelada ou encha o cárter com óleo (consulte o manual de instruções do fabricante)</p>
Unidades com alerta de óleo ou sistema de protecção do óleo		
Motor com baixa potência	<ol style="list-style-type: none"> 1. Possível problema interno do motor 2. Bocal da pistola parcialmente obstruído 	<ol style="list-style-type: none"> 1. Devolva para um centro de reparação autorizado de motores. Se o motor estiver equipado com uma alavanca de regulação de carga, certifique-se de que o motor está a funcionar com carga máxima. 2. Limpe o bocal para remover o bloqueio.
O motor funciona bem sem carga, mas "prende" com carga máxima	<ol style="list-style-type: none"> 1. A velocidade do motor é muito baixa 	<ol style="list-style-type: none"> 1. Contacte o concessionário da hidrolavadora de pressão

Problema	Causa possível	Solução
O motor não arranca ou arranca e funciona incorrectamente	<ol style="list-style-type: none"> 1. Baixo nível de óleo 2. Filtro de óleo sujo 3. Sem gasolina 4. Gasolina inapropriada 5. O fio da vela não está ligado à vela 6. Vela defeituosa 7. Água na gasolina 8. Afogamento excessivo 9. Mistura de combustível excessivamente rica 10. Válvulas de admissão presas estando abertas ou fechadas 11. O motor perdeu compressão 	<ol style="list-style-type: none"> 1. Encha o cárter até ao nível adequado 2. Limpe ou substitua o filtro de ar 3. Encha o depósito de combustível 4. Drene o depósito de gasolina, encha com combustível novo 5. Ligue o fio à vela 6. Substitua a vela 7. Drene o depósito de gasolina, encha com combustível novo 8. Abra completamente o afogamento e inicie o motor 9. Contacte o concessionário da hidrolavadora de pressão autorizado 10. Contacte o concessionário da hidrolavadora de pressão autorizado 11. Contacte o concessionário da hidrolavadora de pressão autorizado
O motor desliga-se durante o funcionamento	<ol style="list-style-type: none"> 1. Sem gasolina 2. Baixo nível de óleo 	<ol style="list-style-type: none"> 1. Encha o depósito de combustível 2. Encha o cárter com óleo até ao nível adequado
Motor sem potência	<ol style="list-style-type: none"> 1. Filtro do ar sujo 	<ol style="list-style-type: none"> 1. Substitua o filtro do ar
Motor 'soluça' ou está instável	<ol style="list-style-type: none"> 1. O afogamento é aberto demasiado cedo 	<ol style="list-style-type: none"> 1. Mova o afogamento até à posição intermédia até o motor funcionar runs suavemente
Sem fornecimento de detergente de baixa pressão	<ol style="list-style-type: none"> 1. Bocal definido para alta pressão 2. O ajuste de detergente está fechado ou a mangueira de sabão está obstruída 3. Tamanho do bocal incorrecto 	<ol style="list-style-type: none"> 1. Empurre o bocal para a frente para unidades de bocal variável ou substitua por um bocal para sabão de latão 2. Rode o punho de ajuste para a esquerda para abrir ou retire a mangueira de sabão 3. Instale o bocal ensaboador de latão correcto
A unidade não alcança a pressão pretendida	<ol style="list-style-type: none"> 1. Fornecimento de água restrito ou insuficiente ou a bomba está a absorver ar 2. Bocal no modo de baixa pressão ou desgaste excessivo 3. Baixa pressão do descarregador/regulador 4. Fuga de água nos encaixes de alta pressão, mangueira ou pistola 5. A temperatura da água é demasiado elevada 6. A bomba foi utilizada durante mais de 3 minutos sem puxar o accionador 7. Válvula reguladora térmica presa na posição aberta 	<ol style="list-style-type: none"> 1. Verifique a mangueira de fornecimento, torneira e filtro de água de admissão. Deve estar ligada à fonte de água que fornece 6GPM. Verifique o sistema de injeção de químicos/sabão 2. Introduza um bocal adequado de alta pressão em aço inoxidável 3. Ajuste o descarregador/regulador para a definição pretendida 4. Utilize fita Teflon ou vedante do tubo para apertar o encaixe da mangueira, substitua a mangueira ou pistola 5. Utilize apenas água fria, máximo de 140°F 6. Puxe o accionador a pelo menos 30 segundos a cada 3 minutos 7. Devolva a unidade ao concessionário da hidrolavadora de pressão.
Se o problema persistir, contacte o concessionário da hidrolavadora de pressão para obter assistência.		

NOTA: A maior parte dos problemas de fornecimento de detergente pode ser evitada:

1. Utilizando detergentes com base em citrinos
2. Lavar o sistema de químicos/detergentes antes do seu armazenamento
3. NUNCA utilizar detergentes em pó que não sejam fabricados especificamente para utilização em hidrolavadoras de pressão (por exemplo, detergente para lavar a louça)



SEGURA

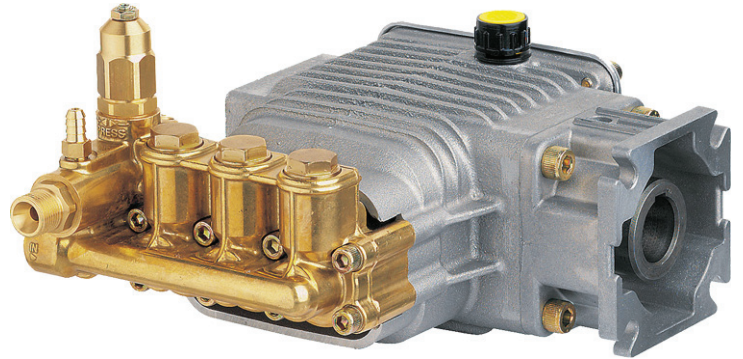
Lista de Materiais

Data:	#REF!	N.º do documento	BE-QR013A010023	N.º da versão	Tudo
N.º do item	Segura	Nome do produto	Anilha de pressão I7HP1175barI600LIHII Bomba tripla		

N.º	N.º de peça	Nome da peça	Especificações	Material	Qtd.	Observação:
Estrutura, pneu						
1	20.600.044	estrutura			1	vermelho e preto
2	85.660.004	pneu de equenas dimensões			2	
3	HMC1713BZ	bomba tripla			1	
4	DH1003	motor			1	
5	85.400.005	Mangueira de químicos 3'			1	
6	85.300.103	conector rápido	3/8"		1	
7	P85.300.055	Filtro de admissão de água			1	
Mangueira de água de admissão, pistola						
8	85.202.018	Pistola de jacto	3000PSI		1	
9	85.202.031	Vareta frontal plana de duas secções cromada de 36"	36"		1	
10	85.300.102	Conector rápido			1	
11	85.300.104	Tampão rápido		45	1	
12	DN1004	Mangueira de borracha de pressão	3/8"x25'		1	
13	20.000.011	Kit da mangueira de admissão de água limpa			1	
14	AB00256H	bocal de 10 graus			1	
15	AB15256H	bocal de 15 graus			1	
16	AB40256H	bocal de 40 graus			1	
17	AB65006	bocal químico			1	
Acondicionamento, Etiqueta						
18	85.609.112	etiqueta de aviso			1	
19	85.609.113	etiqueta de operação			1	
20	PK9012	etiqueta de bocal			1	
21	PK9013	manual de instruções			1	
22	85.650.001	caixa de cartão			1	
23	20.100.101	Óleo do motor	10W-30		600 ml	
24	20.100.100	gasolina	93#		400 ml	
25	85.650.100	saco de plástico branco	Para o manual de instruções e bocal	PE	1	
26	85.650.030	saco de plástico azul	84 cm x 44 cm x 15 84 cm x 44 cm x15 rosca	PE	1	

DESCRIÇÃO

A série RSV foi concebida para accionamento directo em motores a gasolina com potência entre 5 – 15 h.p. Destina-se à utilização em tarefas médias e pesadas; esta bomba de êmbolo triplo possui a concepção e tecnologia mais recentes. A vida útil é superior a 500 horas com um desempenho máximo de 4 gpm a 4.000 psi. A série RSV possui uma válvula de descarga integrada compacta e eficiente e um injector químico fixo. A série RSV é o resultado de 50 anos de experiência e conhecimento em termos de criação de bombas.



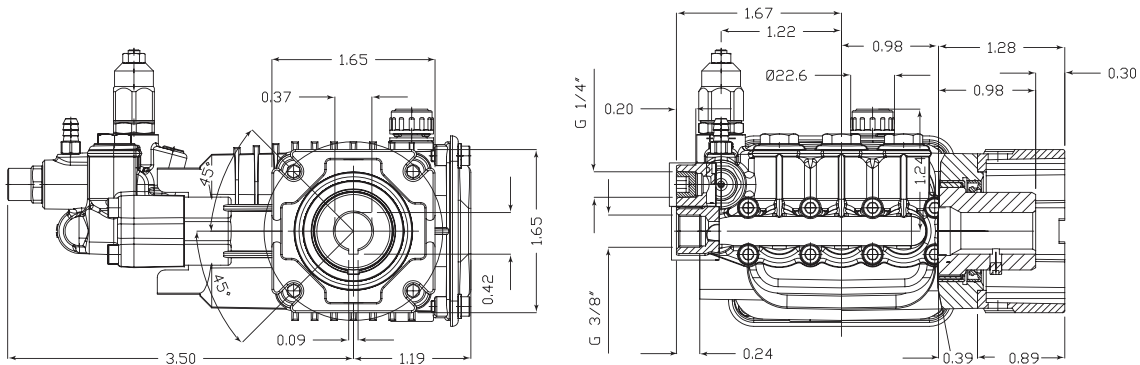
ESPECIFICAÇÕES

GPM MÁX	4	LMP MÁX	15.1
PSI MÁX	4000	Bar MÁX	275
POTÊNCIA EBHP	11	DIÂ. ORIF. EM MM	15
CURSO EM MM	9.4	PESO EM KG	6,3 kg
TEMP. MÁX	60° C	CAPACIDADE DE ÓLEO	460 ml
ROSCA DE ADMISSÃO	3/8" F	ROSCA DE DESCARGA	3/8" F

DIMENSÕES

236

Versão D + F25
Bomba de veio lco ø 3/4"v



CARACTERÍSTICAS ESPECIAIS

CORPO DA BOMBA

• **Colector:**

- **Latão forjado:** Novo conceito com design de eficiência elevada (patenteado). Resistência e sem porosidade = maior vida útil. Maiores pressões hidrostáticas - Segurança, desempenho.
- **Descarregador:** Pressão de retenção integral, injetor químico fixo. Reparação simples através de um kit de substituição do cartucho com válvula de arranque EZ.
- **Portas de admissão e descarga:** Ressaltos reforçados para uma maior resistência. Admissão de 3,8" F e descarga de 3/8" M.
- **Portas de descarga de desvio:** Eficiência elevada, fluxo suave.
- **Parafusos:** 8 parafusos, 10 mm, grau 8,8

• **Válvulas:**

- **Ultra-form:** Duradouras, resistentes e com uma vida útil prolongada.
- **Assentos axiais, suporte e mola:** Série 303 e 400 em aço inoxidável.
- **Tampas das válvulas:** Latão trabalhado – maior resistência.

• **Pistões e guias**

- **Guia de pressão elevada e reduzida:** Estilo uV" (D-1) Buna-N resistente e ajustável de acordo com a carga.
- **Suporte e guias:** Latão trabalhado, construção numa única peça e anel de suporte de acondicionamento especial para garantir um alinhamento correcto do êmbolo e para maximizar a vida útil do acondicionamento e vedante.
- **Êmbolos:** Aço inoxidável com revestimento cerâmico.
- **Vedantes de baixa pressão:** Buna-N com friso duplo de copo uU", vedante adequado positivo.

CORPO DE TRANSMISSÃO

- **Rolamento:** De tamanho elevado para uma vida útil máxima e dispêndio de carga, rolamento de agulhas no lado de accionamento e esferas no lado oposto. Cada rolamento é mantido na posição na cambota e cárter através de anéis de retenção. Isto garante um alinhamento e centragem correctos das hastes de ligação e cambota em relação ao cárter, evitando também que a cambota flutue.
- **Cobertura posterior:** Vedante de anel circular em aço gravado de precisão.
- **Cárter:** Aletas de precisão de refrigeração de grandes dimensões e fundidas e anodizadas (para uma de tamanho elevado para dispêndio de carga).

- **Hastes de êmbolo:** Construção em aço inoxidável para resistência (sem chapa para escovar), sistema de vedação de êmbolo de anel circular.
- **Pinos de haste:** Aço temperado e térreo de precisão e
- **Hastes de ligação:** De uma peça especial com uma base de alumínio e bronze, de tamanho elevado para uma máxima resistência, dispêndio de carga e vida útil. Construção resistente da área do pino para uma maior resistência de carga.
- **Cambota:** Forjada, torneada de precisão e melhorada para uma maior duração. Disponível em eixos ocios de 3/4" e 1".
- **Anéis circulares e vedantes de óleo:** São todos construídos a partir de borracha Buna-N. Os anéis circulares possuem molas de manutenção em aço inoxidável para garantir uma tensão constante na superfície de vedação.
- **Drenagem de óleo e portas:** Um orifício de descarga de 1/4" na parte inferior e um orifício de admissão de 1/4" na superior.
- **Capacidade de óleo:** 460 ml.

CARACTERÍSTICAS ADICIONAIS

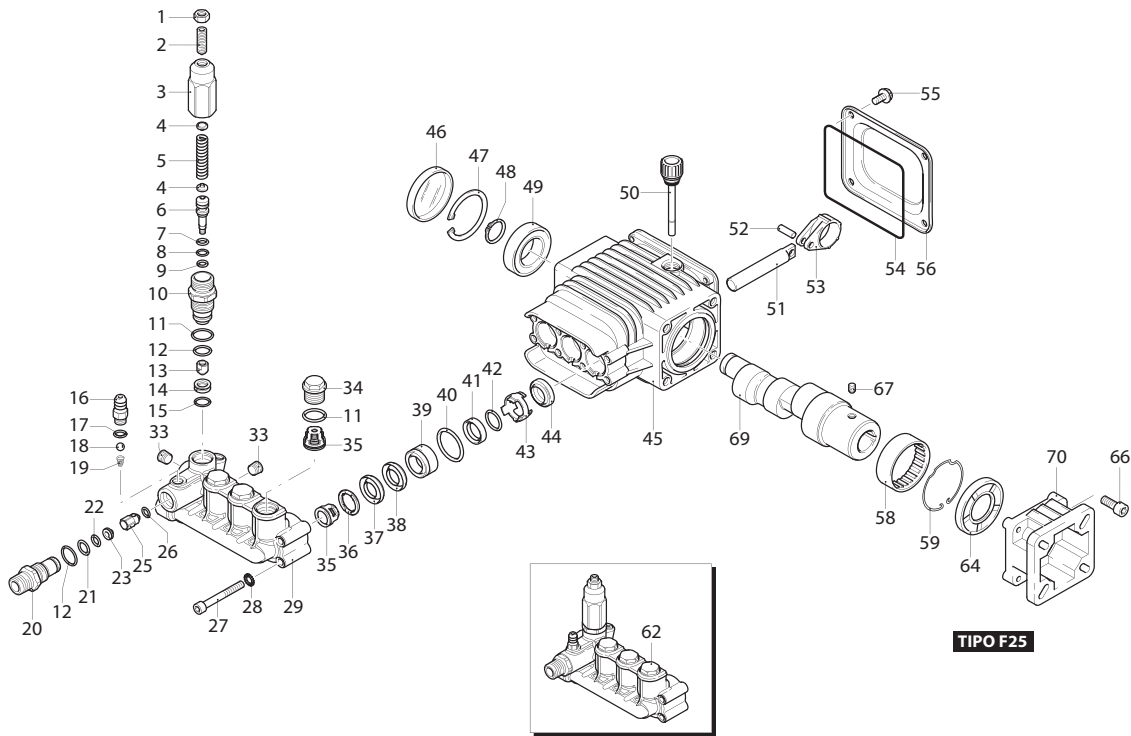
- **Comprovação de dinamó:** Todas as bombas possuem teste de dinamó para garantir que a concepção teórica corresponde à concepção actual.
- **Concepção das válvulas:** Cada série de bombas possui uma concepção de válvulas que otimiza a sua máxima eficiência.
- **Reparação da extremidade húmida:** Muito simples sem necessitar de ferramentas especiais.
- **Flanges de montagem:** SAE j609A e j609B
- **Utilizações de concepção:** Através da utilização de programas avançados de concepção de manuseamento de fluidos, a eficiência geral da bomba é aumentada.

RSV

VERSÃO **D**

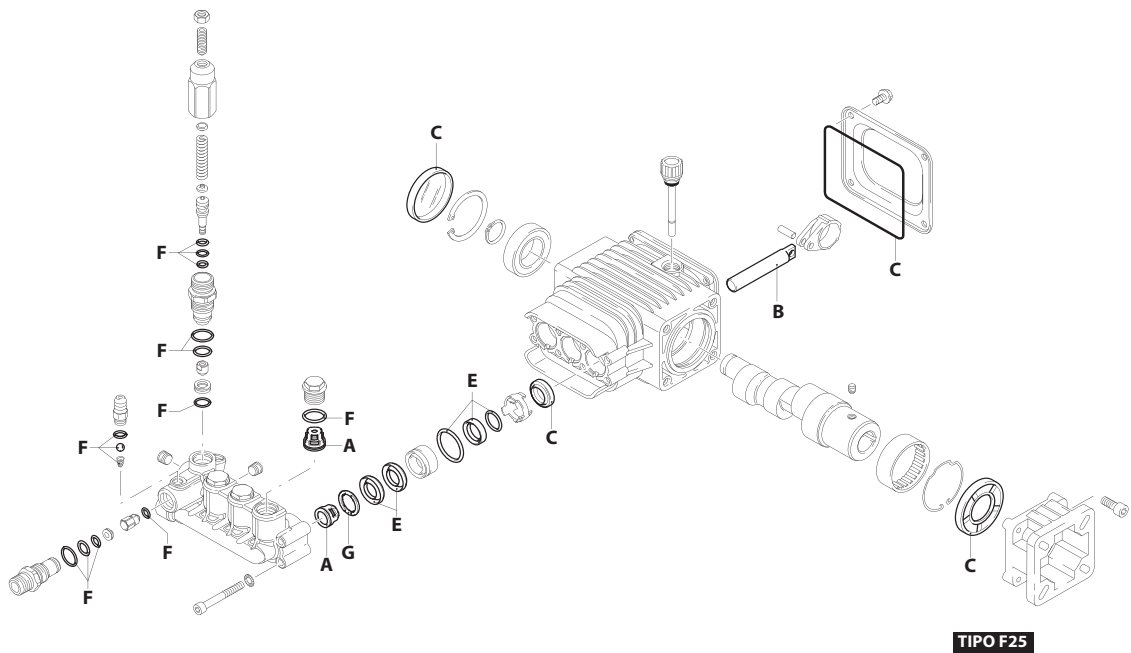
3400_{rpm}

Ø 3/4"



UN001890-AV

KIT RICAMBI / KITS DE PEÇAS



UN001891-AV

Português

Pos.	Cod. Part n°	Denominazione	Description	Q.tà Q.ty	Note Vedi / See	Pos.	Cod. Part n°	Denominazione	Description	Q.tà Q.ty	Note Vedi / See
1	1980300	Dado M 6	Nut	1		47	1260790	Anello seeger Øi 52	Circlip	1	
2	392840	Grano M 6X16	Grub screw	1		48	1780550	Anello elastico	Snap ring	1	
3	2760480	Inserto manopola	Handle insert	1		49	1780490	Cuscinetto	Bearing	1	
4	1980220	Piattello molla	Plate spring	2		50	880130	Tappo olio	Oil cap	1	
5	2760410	Molla	Spring	1		51	2760040	Pistone	Piston	3	
6	2760400	Pistone valvola	Valve piston	1		52	1780050	Spinotto	Piston pin	3	
7	2260100	OR Ø 6,02x2,62	O-Ring	1		53	1780040	Biella alluminio	Alluminium con rod	3	
8	660190	OR Ø 6,07x1,78	O-Ring	1		54	2760280	OR Ø 101,27x2,62	O-Ring	1	
9	2760210	Anello antiestrusione	Ring	1		55	802190	Vite TE M 6x12	Screw	4	⊗ 8 Nm
10	2760050	Guida pistone	Piston guide	1	⊗ 35 Nm	56	2760110	Coperchio posteriore	Rear cover	1	
11	1200690	OR Ø 15,6x1,78	O-Ring	4		58	2760350	Cuscinetto	Bearing	1	
12	394280	OR Ø 12,42x1,78	O-Ring	2		59	1321080	Anello elastico	Snap ring	1	
13	2260070	Otturatore by pass	By-pass jet	1	⊗ 2 Nm	62	2769201	Prem. testa pompa	Pump head pre-ass.	1	
14	2760980	Sede	Seat	1		64	480671	Anello tenuta	Seal	1	
15	770140	OR Ø 11,11x1,78	O-Ring	1		66	180030	Vite TCEI M 8x20	Screw	4	⊗ 24,5 Nm
16	1982520	Portagomma	Hose tail	1	⊗ 4 Nm	67	820440	Grano M 6	Grub screw	1	
17	480480	OR Ø 4,48x1,78	O-Ring	1		69	1780590	Albero ecc. cavo	Hollow shaft	1	●
18	1250280	Sfera	Ball	1		70	1780600	Albero ecc. cavo	Hollow shaft	1	○
19	1560520	Molla	Spring	1			1780580	Flangia mot.scoppio	Gas engine flange	1	Type F 25
20	2760230	Iniettore detergente	Detergent injector	1	⊗ 40 Nm						
21	2760270	OR Ø 12x1	O-Ring	1							
22	1470210	OR Ø 9x1	O-Ring	1							
23	2760120	Inserto iniettore	Injector insert	1							
25	2760130	Otturatore	Jet	1							
26	2101770	OR Ø 4x2,5	O-Ring	1							
27	801080	Vite TCEI M 6x50	Screw	8	⊗ 10,4 Nm						
28	1381550	Rondella	Washer	8							
29	2760330	Testa	Head	1							
33	2760260	Tappo 1/4" G conico	Plug	2							
34	2760180	Tappo valvola	Plug	3	⊗ 50 Nm						
35	2769050	Valvola completa	Complete valve	6							
36	2760220	Anello appoggio	Support ring	3							
37	1342761	Guarnizione	Gasket	3							
38	1981580	Anello antiestrusione	Ring	3							
39	1981570	Guida pistone	Piston guide	3							
40	770260	OR Ø 23,52x1,78	O-Ring	3							
41	1260440	Guarnizione	Gasket	3							
42	640070	OR Ø 13,95x2,62	O-Ring	3							
43	2760310	Distanziale	Spacer	3							
44	1260460	Anello tenuta	Seal	3							
45	2760010	Corpo pompa	Pump body	1							
46	1266740	Cappellotto chiusura	Cap	1							

KIT RICAMBI - PART KITS

A=KIT 2186 valvole valves		B=KIT 2187 pistoni pistons		C=KIT 2188 tenute olio oil seals		E=KIT 2189 tenute acqua water seals	
Pos.	Q.ty	Pos.	Q.ty	Pos.	Q.ty	Pos.	Q.ty
35	6	51	3	44	3	37	3
				46	1	38	3
				54	1	40	3
				64	1	41	3
						42	3

F=KIT 2190 OR O-Rings				G=KIT 2191 anelli appoggio support rings			
Pos.	Q.ty	Pos.	Q.ty	Pos.	Q.ty	Pos.	Q.ty
7	1	17	1	36	3		
8	1	18	1				
9	1	19	1				
11	4	21	1				
12	2	22	1				
15	1	26	1				

SIMBOLOGIA - SYMBOLS

○ Per / For RSV 2.5 G25 D

● Per / For RSV 3 G25 D


⊗ = Coppia serraggio (Tolleranza +0 / -10% Nm)

⊕ = Torque wrench (Allowance +0 / -10% Nm)

Questões colocadas frequentemente (FAQ)

Que tipo de óleo devo utilizar?

Motor: consulte o manual do fabricante do motor (SAE 10-30W)

Bomba: óleo universal para bombas  **GENERGY**[®]
E S P A Ñ A

A hidrolavadora de pressão não arranca.

Todos os controlos do motor estão configurados correctamente?

Tem combustível na máquina?

Como coloco a sucção de sabão a funcionar?

Substitua o bocal de alta pressão em aço inoxidável pelo bocal de sabão em latão.

Como posso ajustar a pressão no descarregador?

Rode o punho do descarregador para a direita para aumentar a pressão e para a esquerda para diminuir a pressão.

Não tenho qualquer pressão de água.

Existem dobras, fugas ou obstruções nas mangueiras, encaixes e bocais? O bocal de sabão em latão está instalado na extremidade da vareta?

Deixou a unidade em funcionamento em derivação durante mais de 3 minutos (bomba em funcionamento, accionador da bomba não premido)?

Verificou se o bocal apresenta um desgaste excessivo?

Garantía oficial S&G Genergy España

Apreciado cliente;

Le agradecemos su deferencia al adquirir este producto S&G Genergy y esperamos que esté satisfecho de su compra. En caso de que este aparato necesitara algún servicio durante el periodo de garantía, póngase en contacto con el distribuidor que se lo vendió o con un miembro de nuestra red de servicios técnicos autorizados. Podrá encontrar sus datos en nuestra página Web, enlace "servicio técnico". A fin de evitarle toda molestia innecesaria, le sugerimos que lea atentamente el manual de instrucciones antes de recurrir al servicio técnico, por si la causa es un error de instalación. También puede hacer uso de nuestro servicio de respuesta inmediata, enviando su consulta a sat@genergy.es

Su garantía:

Mediante esta garantía al consumidor, S&G Genergy España garantiza el producto contra posibles defectos de fabricación durante 1 año o 1000horas, si durante este periodo de garantía el producto sufriese cualquier avería motivada por dicho defecto de fabricación los centros de servicio técnico y la central de S&G Genergy España repararán el equipo o sustituirán las piezas defectuosas en las condiciones que se especifican a continuación y sin ningún cargo en mano de obra y piezas. S&G Genergy España se reserva el derecho de negar la concesión de garantía si el informe de su SAT así lo demuestra, y facilitará al cliente final un informe detallado de la avería, junto con el presupuesto de la reparación.

Condiciones:

Esta garantía tendrá validez solamente cuando se presente la factura original de compra, indicando en ella la fecha, modelo, nº de serie, nombre del cliente y del distribuidor, junto al equipo defectuoso.

- 1.- S&G Genergy España se reserva el derecho a no ofrecer el servicio de garantía gratuito si no se presentan los documentos indicados o si la información que los mismos contienen es incompleta o ilegible.
- 2.- Esta garantía no cubre averías ocasionadas por un mal uso del equipo o incumplimiento de las normas de utilización por las que este producto ha sido fabricado.
- 3.- Esta garantía no será de aplicación si el número de serie del producto ha sido borrado, ha desaparecido o resulta ilegible.
- 4.- Esta garantía no cubre ninguno de los supuestos casos:
 - A.- Mantenimiento periódico o reparación y sustitución de piezas derivados del sesgaste lógico de la maquina o fatiga.
 - B.- Se han producido modificaciones o alteraciones en el producto para conseguir aplicaciones extras si el consentimiento del fabricante.
 - C.- Costes de transporte, y /o desplazamientos del técnico y todos los riesgos del transporte relacionados directa o indirectamente con la garantía del equipo.
 - D.- Daños derivados de fallos de la utilización del equipo para propósitos que no sean propios o incumplan las instrucciones de S&G Genergy sobre uso y mantenimiento.
 - E.- Daños derivados de instalaciones inadecuadas.
 - F.- Daños derivados por las inclemencias meteorológicas, accidentes, agua, fuego u cualquier otra causa no controlada por SG genergy España.
 - G.- Daños ocasionados en equipos previamente manipulados en talleres no autorizados o por decisión del propietario.
 - H.- Daños ocasionados por incumplimiento de las indicaciones de mantenimiento del manual de su equipo.
- 5.- Esta garantía no tiene influencia alguna sobre los derechos legales del consumidor que le otorga la legislación nacional aplicable, ni sobre los derechos del consumidor frente al distribuidor que se derivan del contrato de compra/venta establecido entre ambos.
- 6.- Por normativa de logística todos los equipos se entregaran con los depósitos de aceite y combustible secos, como así se especifica en manuales y adhesivos de advertencia, siendo el comprador responsable de los supuestos daños que pudiesen ser producidos por puestas en marcha erróneas.
- 7.- Repuestos o partes no cubiertas por la presente garantía:

Los dedicados al mantenimiento general de la maquina, Filtros de aceite, aire, gasoil o gasolina, bujías...

Partes no mecánicas de la misma, ruedas, estructura, chapas, plásticos decorativos, asas, etc.

Partes eléctricas con duración limitada o expuestas a cortocircuitos o fatigas, lámparas, interruptores, tarjetas eléctricas o electrónicas, condensadores, AVR, reguladores de voltaje para baterías, baterías así como otras partes necesarias en averías del sistema eléctrico que no hayan sido notificadas en los primeros 15 días y que por lo tanto se han producido tras un funcionamiento normal y correcto de la maquina. Elementos mecánicos expuestos al rozamiento y desgaste lógico, como rodamientos, correas, escobillas, anillos, juntas, corona y piñón del sistema de arranque etc.

Garantía emitida a favor de:

Nombre y Apellidos:.....

DNI:.....

Modelo:.....

Nº de Serie:

Nº Factura:.....

Fecha de compra:.....

Firma cliente conforme

