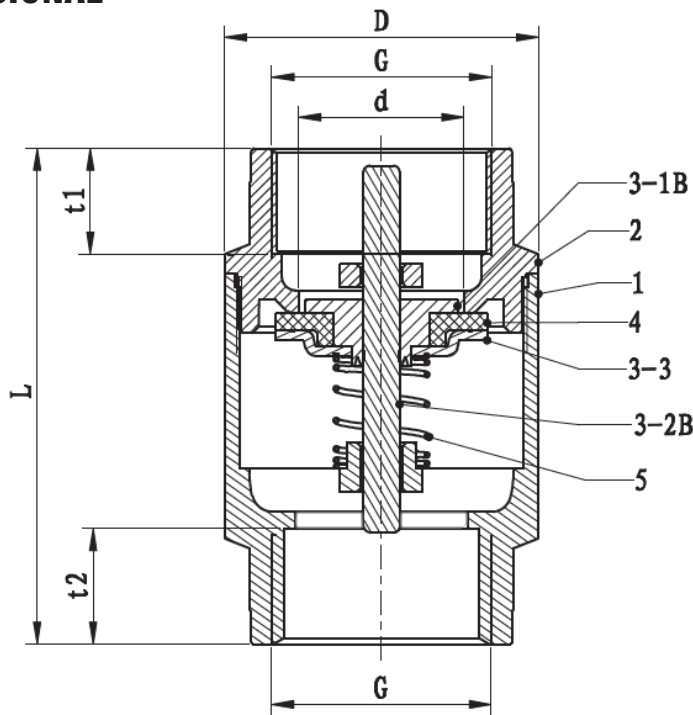




Ficha Técnica

Válvula de retenção c/ Assento Latão/Inox - TT695

ESCOLHA DE PROFISSIONAL



1/2"	MB60950003
3/4"	MB60950004
1"	MB60950005
1¼"	MB60950006
1½"	MB60950007
2"	MB60950008
2½"	MB60950009
3"	MB60950010
4"	MB60950011

Medidas:

G	1/2"	3/4"	1"	1¼"	1½"	2"	2½"	3"	4"
D (mm)	34,2	41,5	47,5	60,5	70,5	87	119	139,5	154
L (mm)	56,5	64	75	83	93	100	120	138,5	158
d (mm)	16,4	22	25	32	39,5	50	67	79	100
t1 (mm)	13	14,5	17,5	18	19,5	22	24,5	29	30
t2 (mm)	14	14,5	17,5	18,5	19,5	22	23	29	29,5
PN	25	25	25	16	16	16	10	10	10

Legenda e componentes:

Nº	Nome	Material
1	Corpo	Latão
2	Tampão	Latão
3 -1B	Núcleo	Latão
3 - 2B	Veio do núcleo	Latão
3 - 3	Disco	Aço Inox
4	Aba de vedação	NBR
5	Mola	Aço Inox