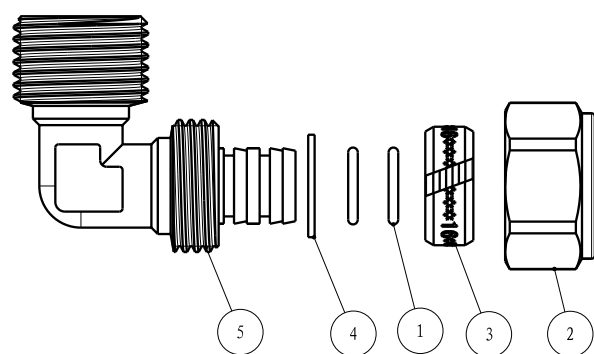
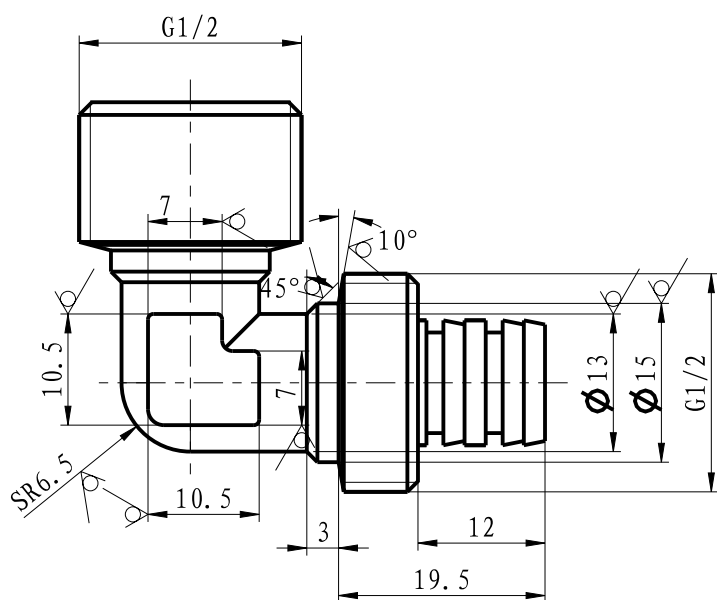
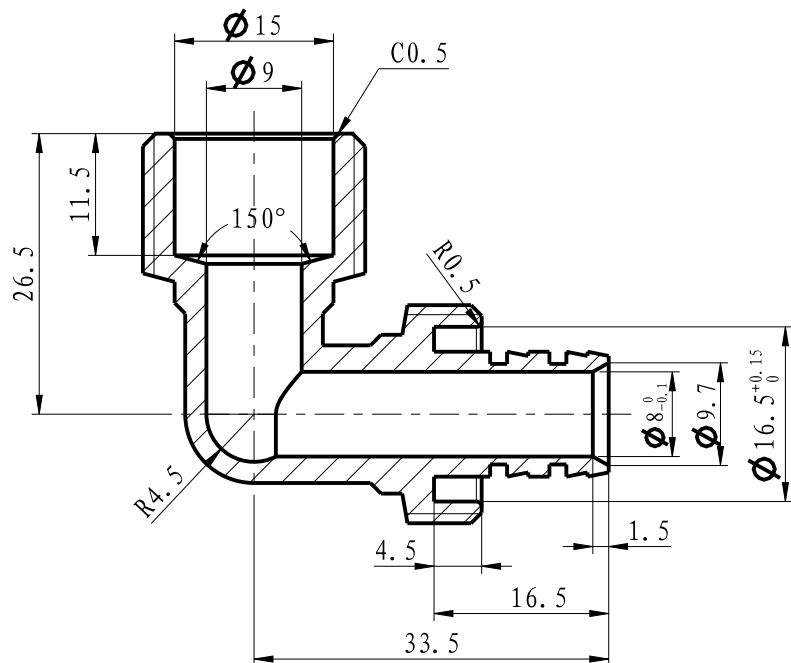




Ficha Técnica

APERTO Multicamada
Joelho 90° Rosca Macho
16 x 1/2" MW09040601

ESCOLHA DE PROFISSIONAL



Legenda e componentes:

Número	Componente	Material
1	Vedação	EPDM
2	Porca	CW617N
3	Anel compressão	HPb57-3
4	Junta	PE
5	Corpo	CW617N

Características técnicas:

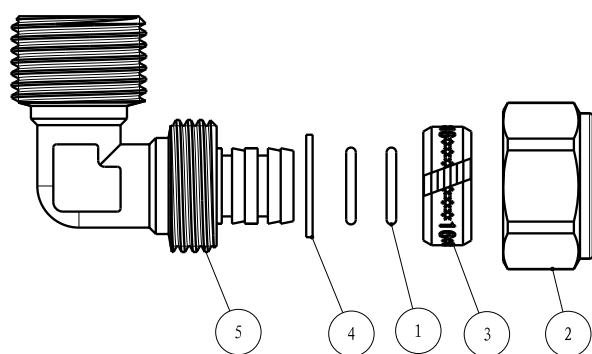
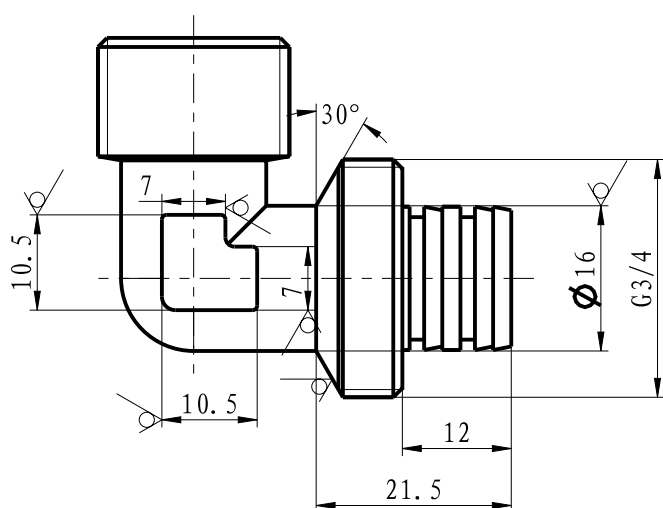
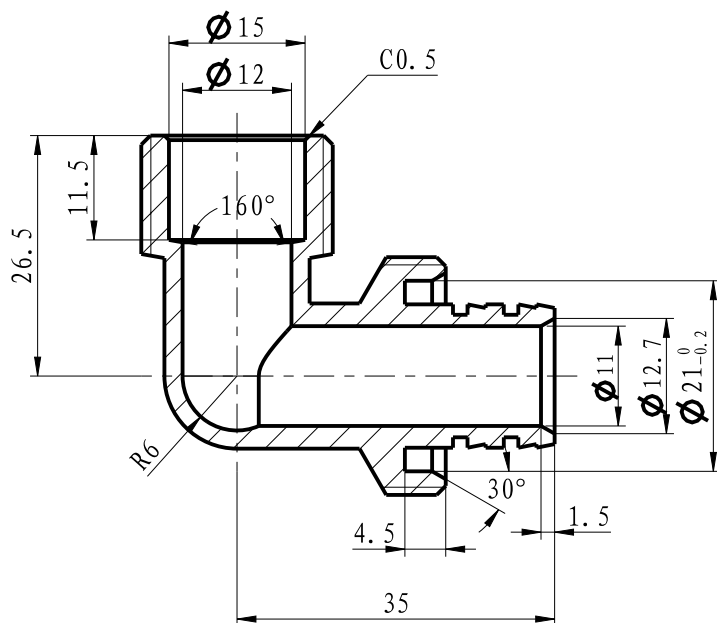
1. Peso: 74 gr



Ficha Técnica

APERTO Multicamada
Joelho 90° Rosca Macho
20 x 1/2" MW09040602

ESCOLHA DE PROFISSIONAL



Legenda e componentes:

Número	Componente	Material
1	Vedação	EPDM
2	Porca	CW617N
3	Anel compressão	HPb57-3
4	Junta	PE
5	Corpo	CW617N

Características técnicas:

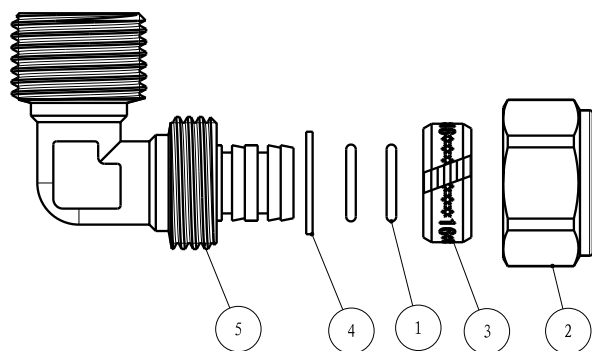
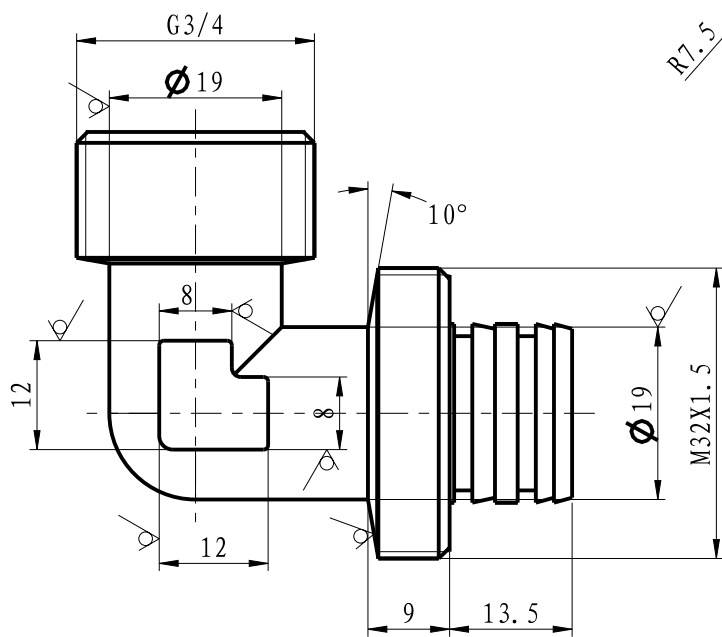
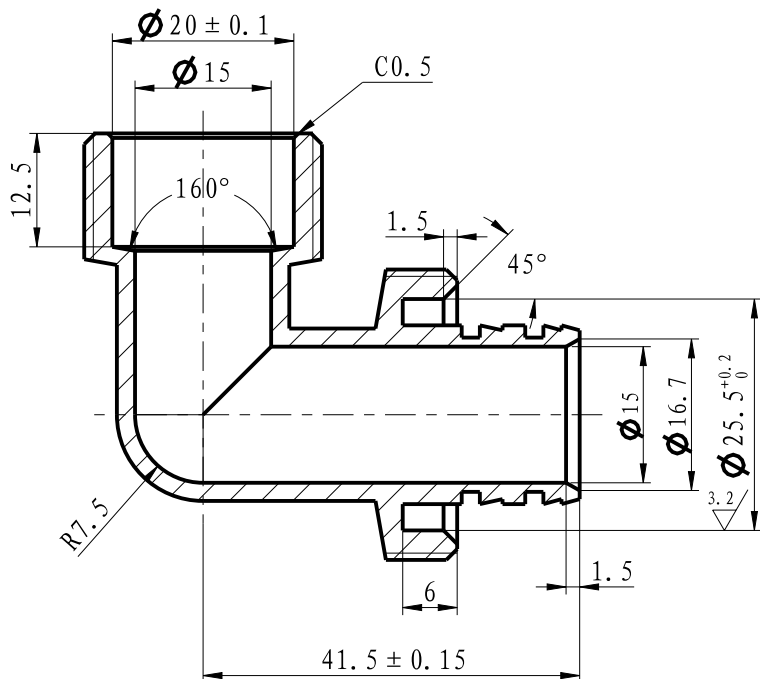
1. Peso: 103,2 gr



Ficha Técnica

APERTO Multicamada
Joelho 90° Rosca Macho
25 x 3/4" MW09040603

ESCOLHA DE PROFISSIONAL



Legenda e componentes:

Número	Componente	Material
1	Vedação	EPDM
2	Porca	CW617N
3	Anel compressão	HPb57-3
4	Junta	PE
5	Corpo	CW617N

Características técnicas:

1. Peso: 139,6 gr