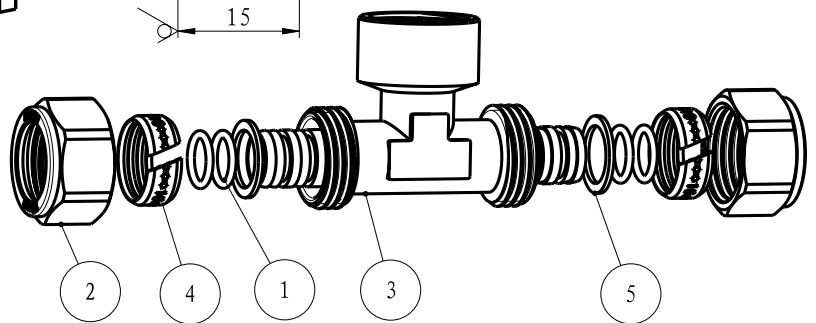
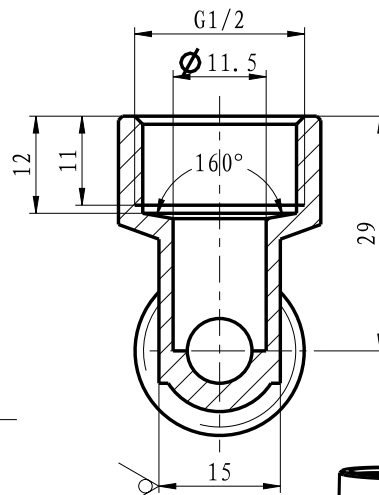
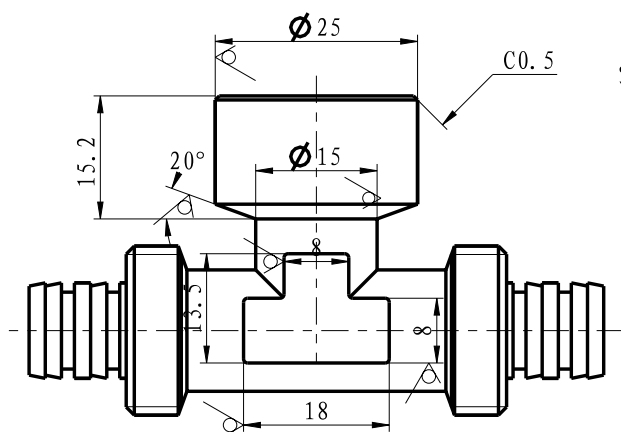
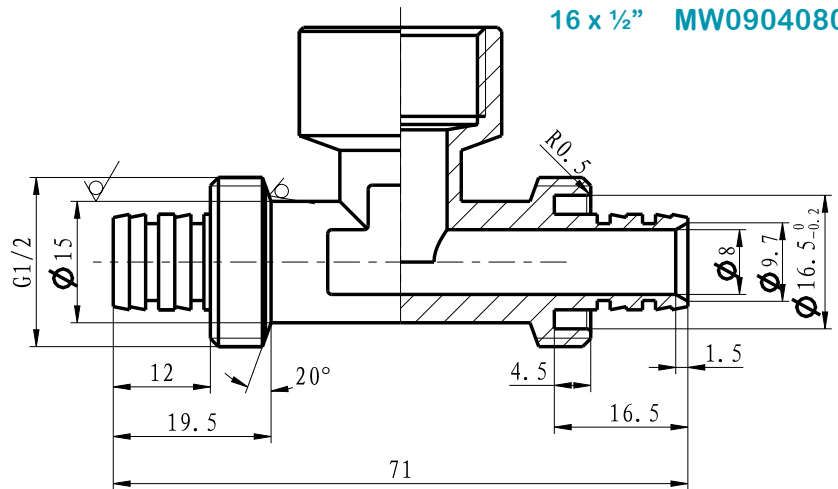




Ficha Técnica

APERTO Multicamada
Tê Rosca Fêmea
16 x 1/2" MW09040801

ESCOLHA DE PROFISSIONAL



Legenda e componentes:

Número	Componente	Material
1	Vedação	EPDM
2	Porca	CW617N
3	Corpo	CW617N
4	Anel compressão	HPb57-3
5	Junta	PE

Características técnicas:

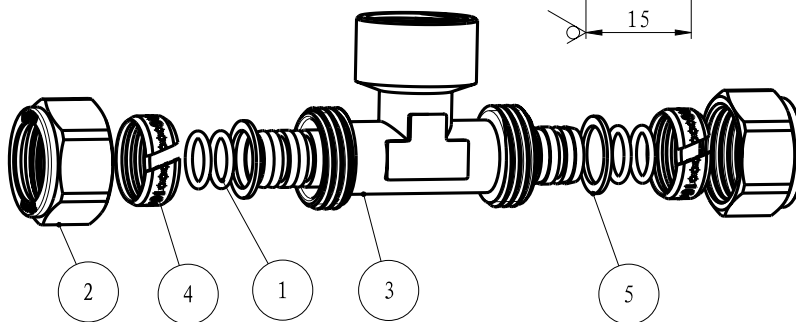
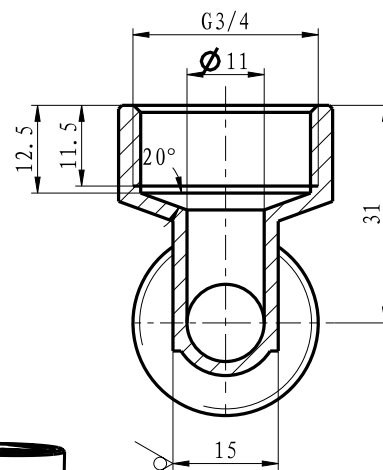
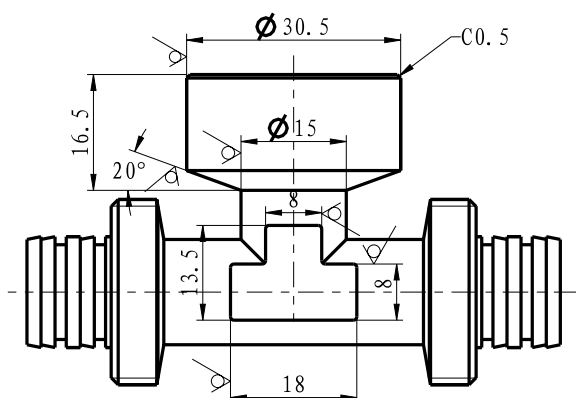
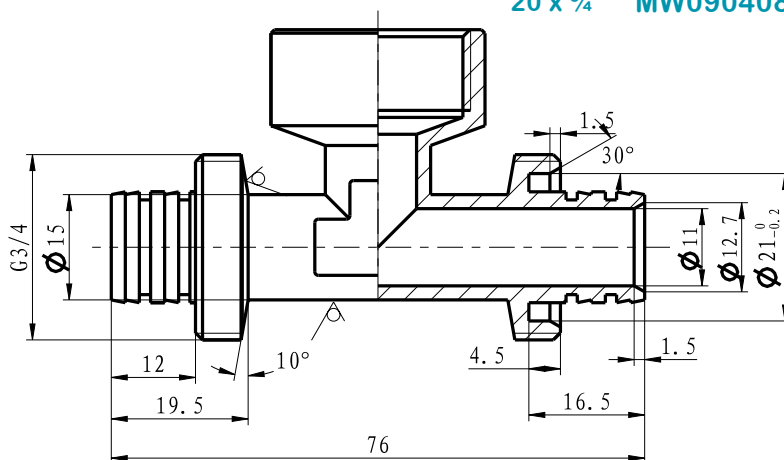
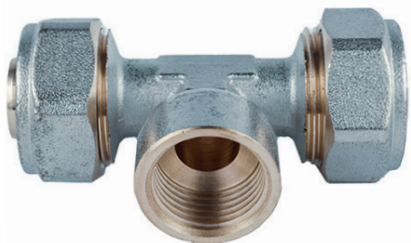
1. Peso: 138,6 gr



Ficha Técnica

APERTO Multicamada
Tê Rosca Fêmea
20 x 3/4" MW09040805

ESCOLHA DE PROFISSIONAL



Legenda e componentes:

Número	Componente	Material
1	Vedação	EPDM
2	Porca	CW617N
3	Corpo	CW617N
4	Anel compressão	HPb57-3
5	Junta	PE

Características técnicas:

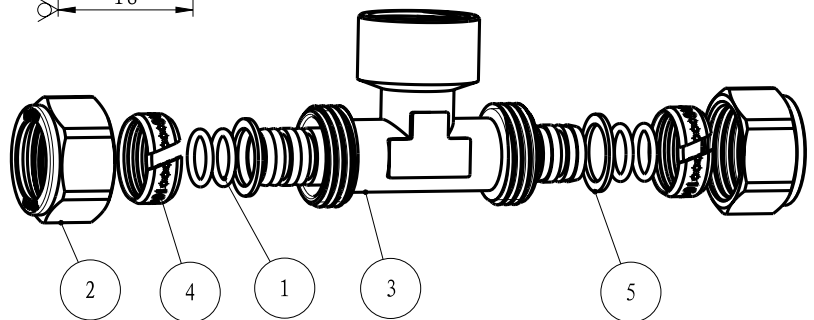
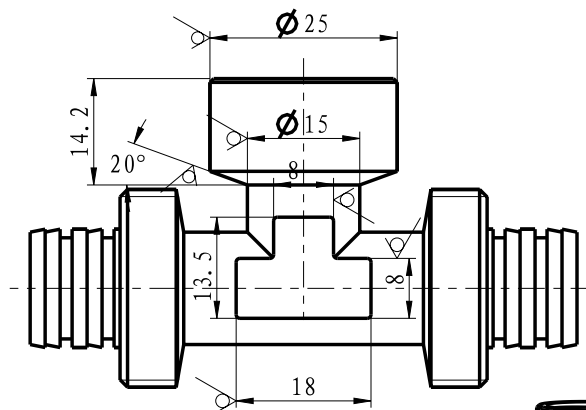
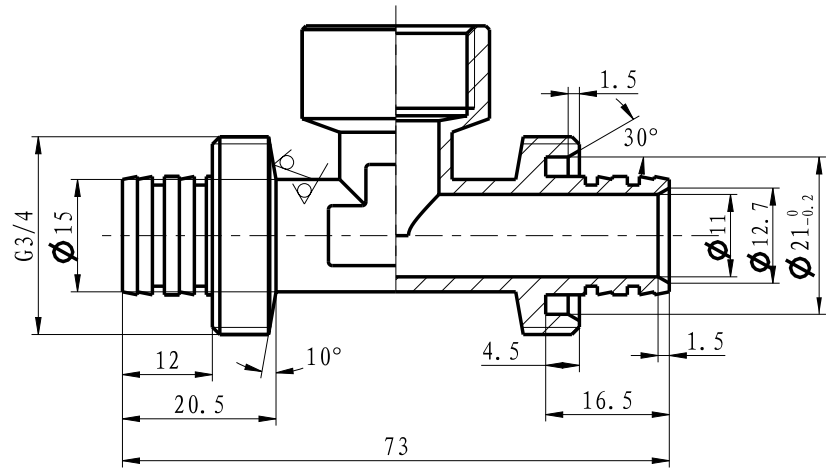
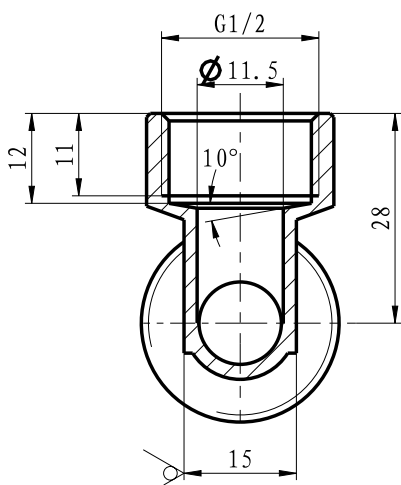
1. Peso: 188 gr



Ficha Técnica

APERTO Multicamada
Tê Rosca Fêmea
20 x 1/2" MW09040802

ESCOLHA DE PROFISSIONAL



Legenda e componentes:

Número	Componente	Material
1	Vedação	EPDM
2	Porca	CW617N
3	Corpo	CW617N
4	Anel compressão	HPb57-3
5	Junta	PE

Características técnicas:

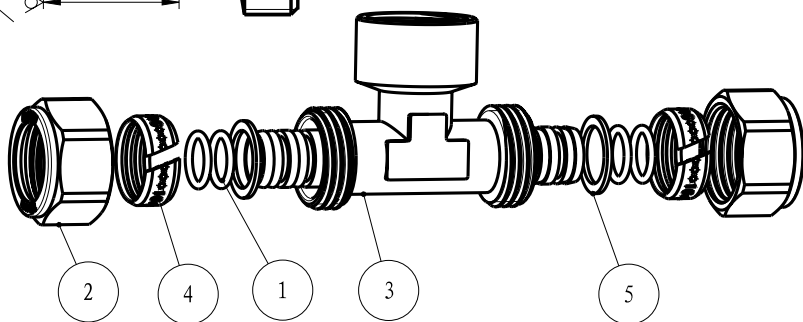
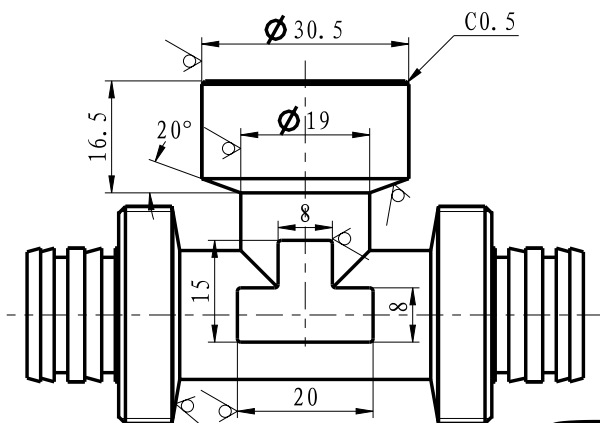
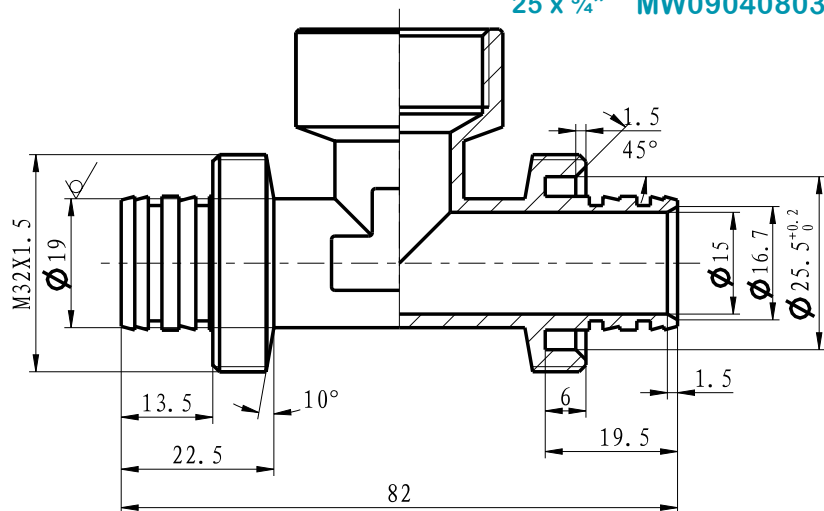
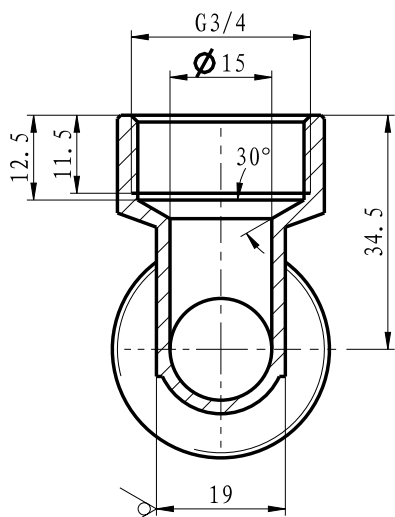
1. Peso: 177,7 gr



Ficha Técnica

APERTO Multicamada
Tê Rosca Fêmea
25 x 3/4" MW09040803

ESCOLHA DE PROFISSIONAL



Legenda e componentes:

Número	Componente	Material
1	Vedação	EPDM
2	Porca	CW617N
3	Corpo	CW617N
4	Anel compressão	HPb57-3
5	Junta	PE

Características técnicas:

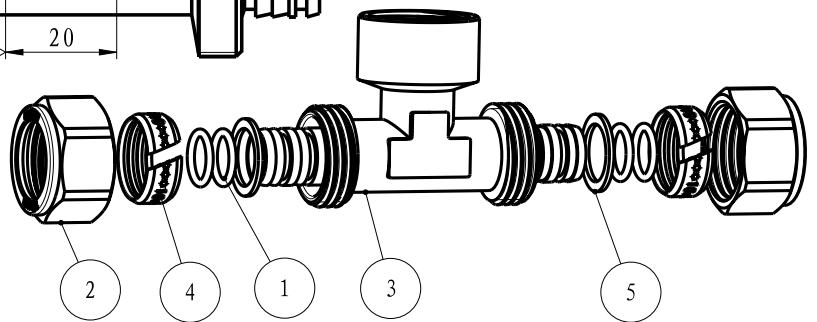
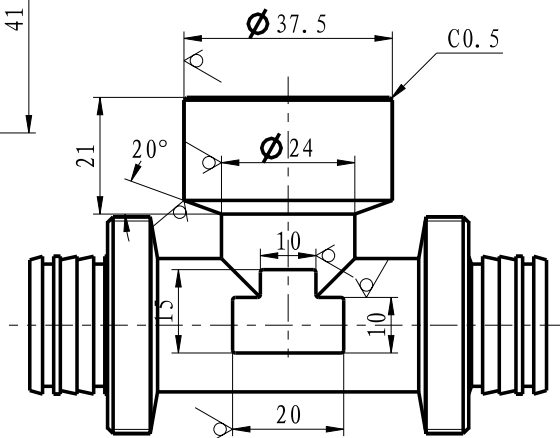
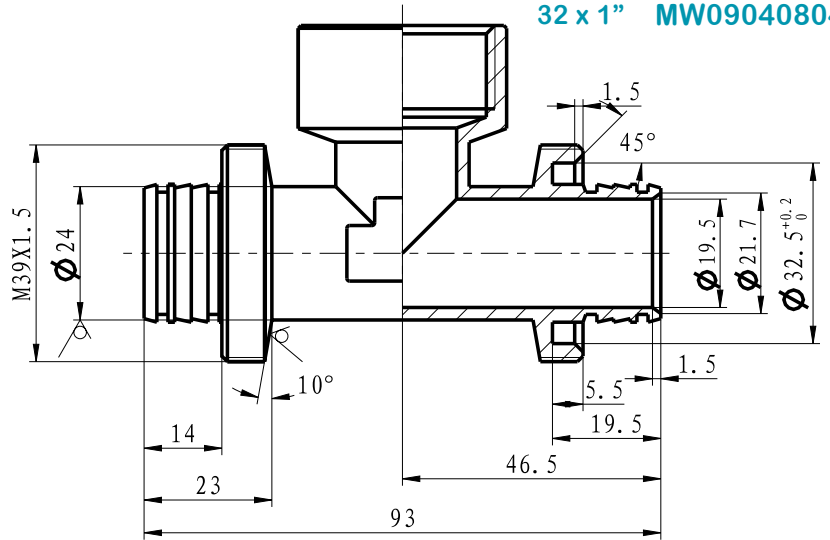
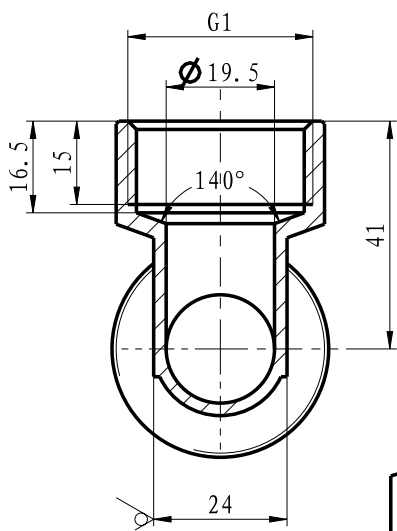
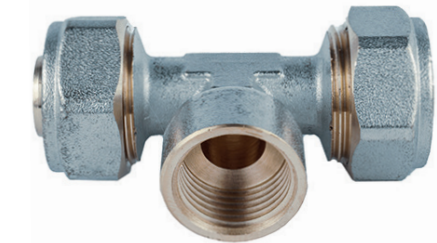
1. Peso: 243,9 gr



Ficha Técnica

APERTO Multicamada
Tê Rosca Fêmea
32 x 1" MW09040804

ESCOLHA DE PROFISSIONAL



Legenda e componentes:

Número	Componente	Material
1	Vedação	EPDM
2	Porca	CW617N
3	Corpo	CW617N
4	Anel compressão	HPb57-3
5	Junta	PE

Características técnicas:

1. Peso: 380 gr