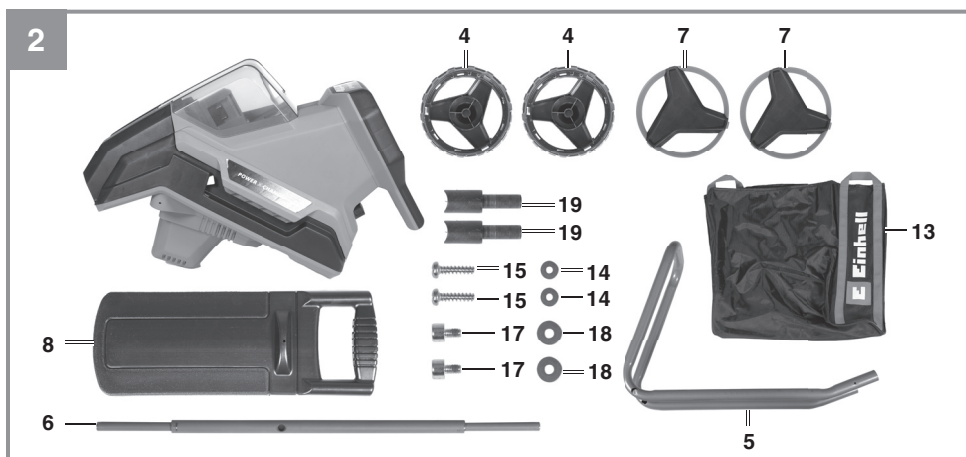
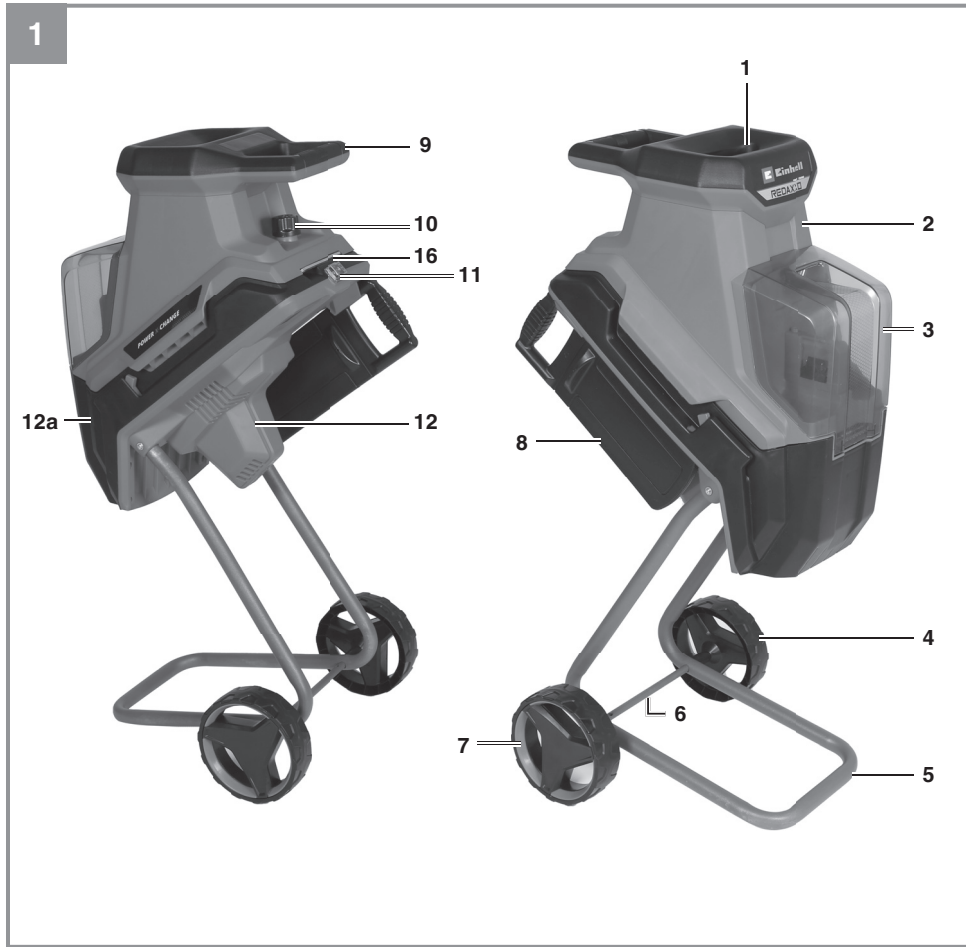


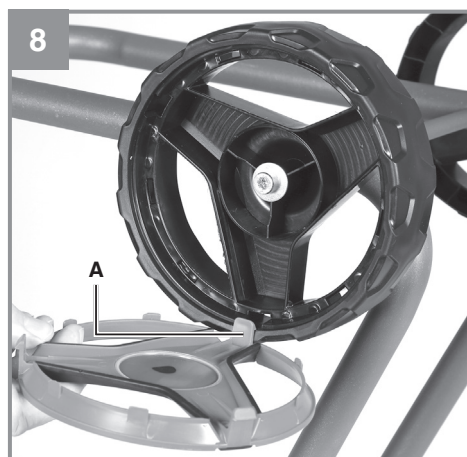
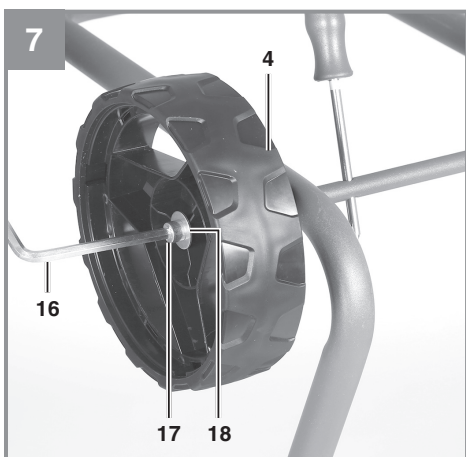
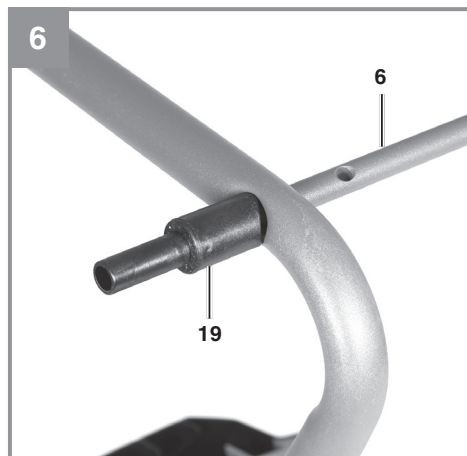
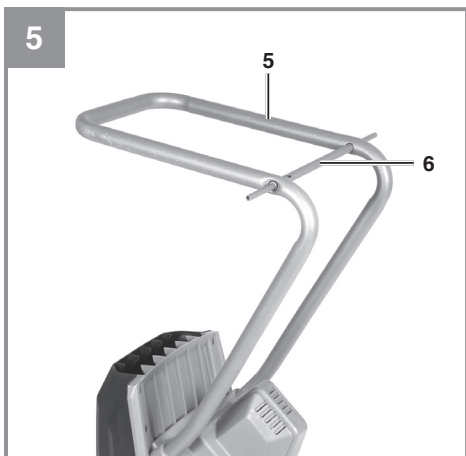
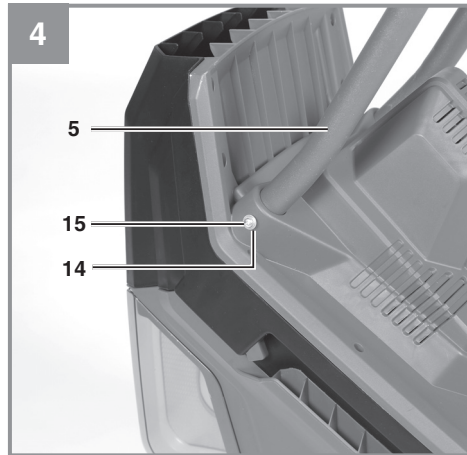
<b>D</b>	<b>Originalbetriebsanleitung Akku-Messerhäcksler</b>	<b>H</b>	<b>Eredeti használati utasítás Akkus-késes szecskázó</b>
<b>GB</b>	<b>Original operating instructions Cordless knife shredder</b>	<b>RO</b>	<b>Instrucțiuni de utilizare originale Tocătoare cu cuțite cu acumulator</b>
<b>F</b>	<b>Instructions d'origine Broyeur à couteaux sans fil</b>	<b>GR</b>	<b>Πρωτότυπες Οδηγίες χρήσης Θρυμματιστής κλαδιών, με μπαταρία</b>
<b>I</b>	<b>Istruzioni per l'uso originali Trituratore a batteria</b>	<b>P</b>	<b>Manual de instruções original Triturador de lâmina sem fio</b>
<b>DK/</b> <b>N</b>	<b>Original betjeningsvejledning Akku-kompostkværn med skær</b>	<b>HR/</b> <b>BIH</b>	<b>Originalne upute za uporabu Baterijska sjeckalica</b>
<b>S</b>	<b>Original-bruksanvisning Batteridreven kompostkvarn</b>	<b>RS</b>	<b>Originalna uputstva za upotrebu Akumulatorska seckalica za baštu</b>
<b>CZ</b>	<b>Originální návod k obsluze Akumulátorový nožový drtič</b>	<b>PL</b>	<b>Instrukcja oryginalną Akumulatorowy rozdrabniacz do gałęzi</b>
<b>SK</b>	<b>Originálny návod na obsluhu Akumulátorový drvič záhradného odpadu</b>	<b>TR</b>	<b>Orijinal Kullanma Talimatı Akülü dal öğütücü</b>
<b>NL</b>	<b>Originele handleiding Accu-tuinakselaar</b>	<b>EE</b>	<b>Originaalkasutusjuhend Akuga oksapurustaja</b>
<b>E</b>	<b>Manual de instrucciones original Biotrituradora inalámbrica</b>	<b>BG</b>	<b>Оригинално упътване за употреба Акумулаторен шредер с нож</b>
<b>FIN</b>	<b>Alkuperäiskäyttöohje Akku-teräsilppuri</b>		
<b>SLO</b>	<b>Originalna navodila za uporabo Akumulatorski drobilnik</b>		

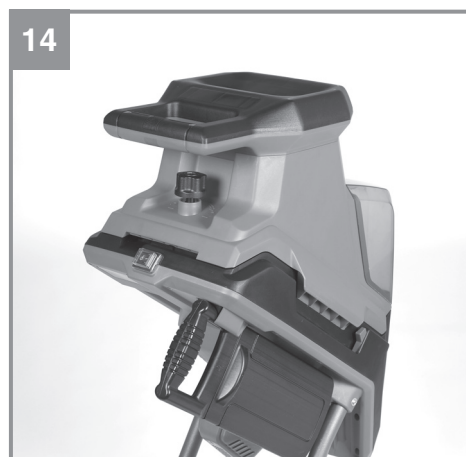
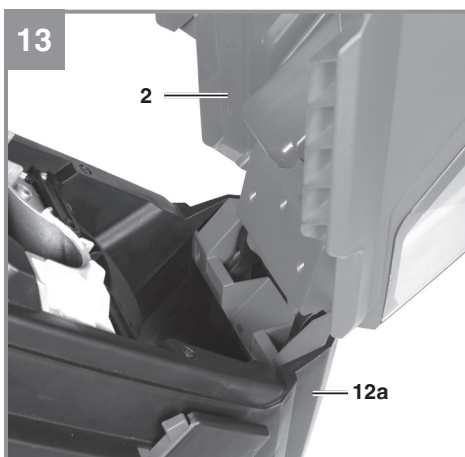
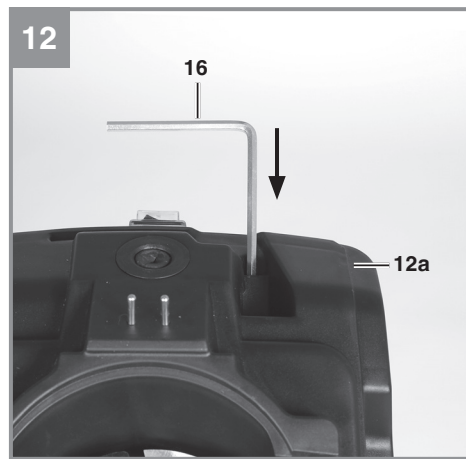
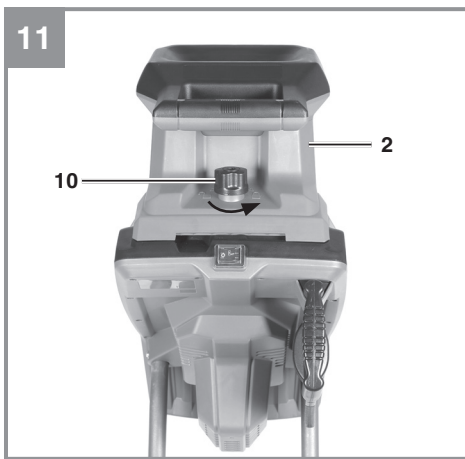
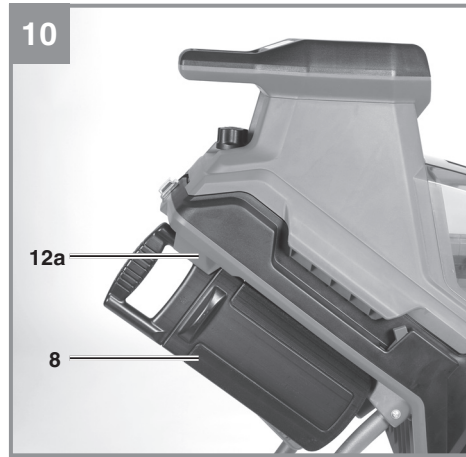
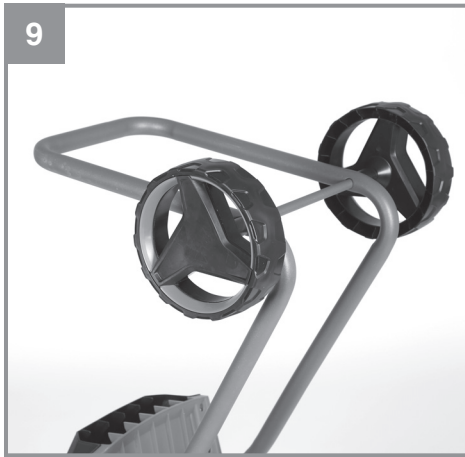


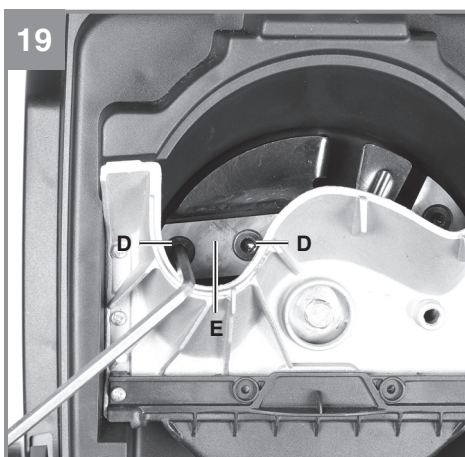
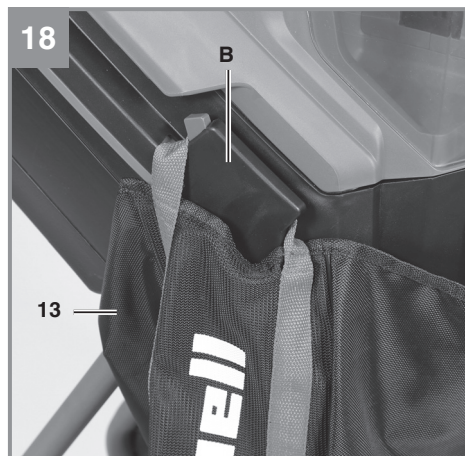
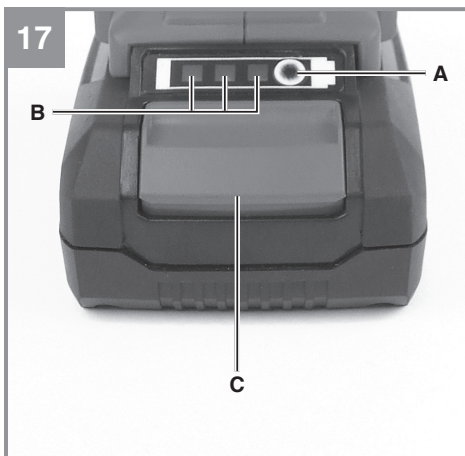
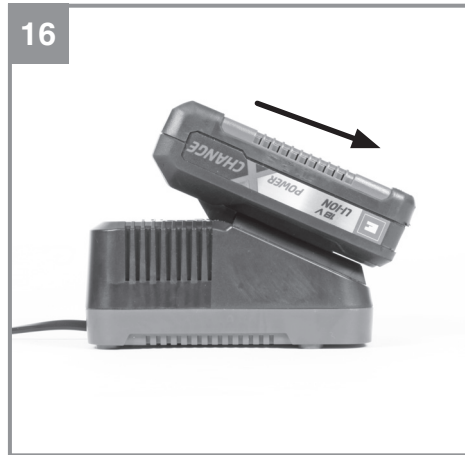
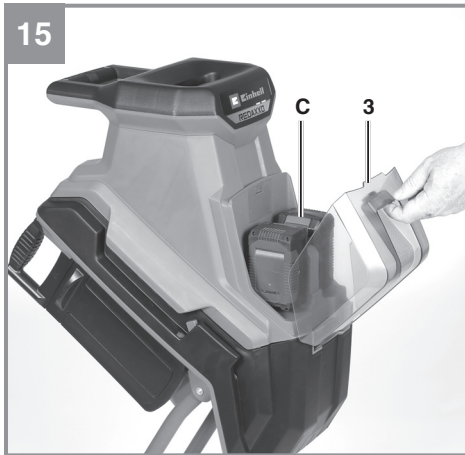
Art.-Nr.: 34.307.10

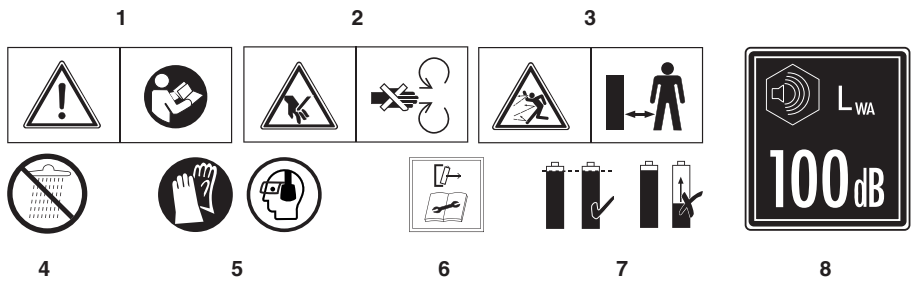
I.-Nr.: 21012











**Gefahr!**

Beim Benutzen von Geräten müssen einige Sicherheitsvorkehrungen eingehalten werden, um Verletzungen und Schäden zu verhindern. Lesen Sie diese Bedienungsanleitung / Sicherheitshinweise deshalb sorgfältig durch. Bewahren Sie diese gut auf, damit Ihnen die Informationen jederzeit zur Verfügung stehen. Falls Sie das Gerät an andere Personen übergeben sollten, händigen Sie diese Bedienungsanleitung / Sicherheitshinweise bitte mit aus. Wir übernehmen keine Haftung für Unfälle oder Schäden, die durch Nichtbeachten dieser Anleitung und den Sicherheitshinweisen entstehen.

**1. Sicherheitshinweise**

Die entsprechenden Sicherheitshinweise finden Sie im beiliegenden Heftchen!

**Warnung!**

**Lesen Sie alle Sicherheitshinweise, Anweisungen, Bebilderungen und technischen Daten, mit denen dieses Elektrowerkzeug versehen ist.** Versäumnisse bei der Einhaltung der nachfolgenden Anweisungen können elektrischen Schlag, Brand und/oder schwere Verletzungen verursachen.

**Bewahren Sie alle Sicherheitshinweise und Anweisungen für die Zukunft auf.**

**Erklärung der verwendeten Symbole (siehe Bild 20)**

- 1: Achtung! Betriebsanweisung lesen und Warn- und Sicherheitshinweise befolgen.
- 2: Gefahr - Rotierende Messer. Halten Sie Hände und Füße außerhalb der Öffnungen, während die Maschine läuft
- 3: Achtung! Unbeteiligte Personen, sowie Tiere aus dem Gefahrenbereich fernhalten.
- 4: Achtung! Gerät vor Feuchtigkeit schützen und nicht dem Regen aussetzen.
- 5: Achtung! Beim Arbeiten grundsätzlich Schutzbrille, Gehörschutz und Schutzhandschuhe tragen!
- 6: Schalten Sie die Maschine aus und ziehen Sie den/die Akku(s), bevor Sie Einstellungen vornehmen oder die Maschine reinigen.
- 7: Verwenden Sie Akkus mit gleichem Füllstand.
- 8: Geräuschpegel gemäß der Richtlinie 2000/14/EC.

**2. Gerätebeschreibung und Lieferumfang****2.1 Gerätebeschreibung (Bild 1/2)**

- 1 Einfülltrichter
- 2 Fülltrichter
- 3 Abdeckklappe
- 4 Räder
- 5 Fahrgestell komplett
- 6 Achse
- 7 Radkappen
- 8 Stopfer
- 9 Transportgriff
- 10 Entriegelungsschraube
- 11 Ein- /Ausschalter
- 12 Motorgehäuse
- 12a Auswurfgehäuse mit Messerplatte
- 13 Häckselgutfangsack
- 14 Unterlegscheiben (Fahrgestell)
- 15 Schrauben (Fahrgestell)
- 16 Innensechskantschlüssel
- 17 Radbefestigungsschraube
- 18 Unterlegscheibe (Radbefestigung)
- 19 Buchse

**2.2 Lieferumfang**

Bitte überprüfen Sie die Vollständigkeit des Artikels anhand des beschriebenen Lieferumfangs. Bei Fehlteilen wenden Sie sich bitte spätestens innerhalb von 5 Arbeitstagen nach Kauf des Artikels unter Vorlage eines gültigen Kaufbeleges an unser Service Center oder an die Verkaufsstelle, bei der Sie das Gerät erworben haben. Bitte beachten Sie hierzu die Gewährleistungstabelle in den Service-Informationen am Ende der Anleitung.

- Öffnen Sie die Verpackung und nehmen Sie das Gerät vorsichtig aus der Verpackung.
- Entfernen Sie das Verpackungsmaterial sowie Verpackungs- / und Transportsicherungen (falls vorhanden).
- Überprüfen Sie, ob der Lieferumfang vollständig ist.
- Kontrollieren Sie das Gerät und die Zubehörteile auf Transportschäden.
- Bewahren Sie die Verpackung nach Möglichkeit bis zum Ablauf der Garantiezeit auf.

**Gefahr!**

**Gerät und Verpackungsmaterial sind kein Kinderspielzeug! Kinder dürfen nicht mit Kunststoffbeutel, Folien und Kleinteilen spielen! Es besteht Verschluckungs- und Erstickungsgefahr!**

- Akku-Messerhäcksler
- Stopfer
- Häckselgutfangsack
- Originalbetriebsanleitung
- Sicherheitshinweise

### 3. Bestimmungsgemäße Verwendung

Der Akku-Messerhäcksler ist nur zum Zerkleinern von organischem Gartenabfall bestimmt. Führen Sie das biologisch abbaubare Material wie z.B. Blätter, Zweige, usw. in den Einfülltrichter ein.

Benutzen Sie das Gerät nicht für weiche Materialien, wie z. B. Küchenabfälle, oder zum Entsaften von Obst oder Gemüse, da diese Materialien das Häckselwerk verstopfen und das Gerät beschädigen können.

Die Maschine darf nur nach ihrer Bestimmung verwendet werden. Jede weitere darüber hinausgehende Verwendung ist nicht bestimmungsgemäß. Für daraus hervorgerufene Schäden oder Verletzungen aller Art haftet der Benutzer/Bediener und nicht der Hersteller.

Bitte beachten Sie, dass unsere Geräte bestimmungsgemäß nicht für den gewerblichen, handwerklichen oder industriellen Einsatz konstruiert wurden. Wir übernehmen keine Gewährleistung, wenn das Gerät in Gewerbe-, Handwerks- oder Industriebetrieben sowie bei gleichzusetzenden Tätigkeiten eingesetzt wird.

### 4. Technische Daten

Nennspannung .....36 V d.c.  
 Astdurchmesser..... max. 25 mm  
 Schutzklasse:.....III  
 Schutzart:.....IPX1

#### Achtung!

Das Gerät wird ohne Akkus und ohne Ladegerät geliefert und darf nur mit den Li-Ion Akkus der Power X-Change Serie verwendet werden!

Die Li-Ion Akkus der Power X-Change Serie dürfen nur mit dem Power X-Charger geladen werden.

Schalldruckpegel  $L_{pA}$ :..... 90,1 dB(A)  
 Unsicherheit  $K_{pA}$ :..... 3 dB  
 Gemessener Schalleistungspegel  $L_{WA}$ :.....  
 ..... 98,0 dB(A)  
 Unsicherheit  $K_{WA}$ : .....2,41 dB  
 Garantierter Schalleistungspegel  $L_{WA}$ : 100 dB(A)

#### Tragen Sie einen Gehörschutz.

Die Einwirkung von Lärm kann Gehörverlust bewirken.

Die angegebenen Geräuschemissionswerte sind nach einem genormten Prüfverfahren gemessen worden und können zum Vergleich eines Elektrowerkzeugs mit einem anderen verwendet werden.

Die angegebenen Geräuschemissionswerte können auch zu einer vorläufigen Einschätzung der Belastung verwendet werden.

#### Warnung:

Die Geräuschemissionen können während der tatsächlichen Benutzung des Elektrowerkzeugs von den Angabewerten abweichen, abhängig von der Art und Weise, in der das Elektrowerkzeug verwendet wird, insbesondere, welche Art von Werkstück bearbeitet wird.

#### Beschränken Sie die Geräuschemissionen und Vibration auf ein Minimum!

- Verwenden Sie nur einwandfreie Geräte.
- Warten und reinigen Sie das Gerät regelmäßig.
- Passen Sie Ihre Arbeitsweise dem Gerät an.
- Überlasten Sie das Gerät nicht.
- Lassen Sie das Gerät gegebenenfalls überprüfen.
- Schalten Sie das Gerät aus, wenn es nicht benutzt wird.
- Tragen Sie Handschuhe.

#### Vorsicht!

#### Restrisiken

**Auch wenn Sie dieses Elektrowerkzeug vorschriftsmäßig bedienen, bleiben immer Restrisiken bestehen. Folgende Gefahren können im Zusammenhang mit der Bauweise und Ausführung dieses Elektrowerkzeuges auftreten:**

- Verletzungsgefahr durch Einzug beim Hineingreifen in den Einfüllschacht;
- Kratz-, Quetsch- oder Schnittverletzungen beim Arbeiten ohne Schutzhandschuhe;
- Augenschäden durch weggeschleuderte Teile



- oder zurückspringendes Schnittgut, wenn keine Schutzbrille getragen wird;
- Gehörschäden, wenn kein geeigneter Gehörschutz getragen wird.

## 5. Vor Inbetriebnahme

### Warnung!

**Ziehen Sie immer den/die Akku(s) ab, bevor Sie Einstellungen am Gerät vornehmen.**

Der Gartenhäcksler ist bei Auslieferung demonstriert. Das Fahrgestell und die Räder müssen vor Gebrauch montiert werden. Folgen Sie der Gebrauchsanweisung Schritt für Schritt und orientieren Sie sich an den Bildern, damit der Zusammenbau einfach für Sie wird.

#### 5.1 Fahrgestell montieren (Bild 4)

- Innensechskantschlüssel (Bild 3 / Pos. 16) aus der Halterung ziehen.
- Das Motorgehäuse umgedreht auf den Boden legen
- Das Fahrgestell (Pos. 5) bis zum Anschlag in die dafür vorgesehenen Öffnungen stecken.
- Das Fahrgestell mit den Unterlegscheiben (Pos. 14) und den Schrauben (Pos. 15) fixieren.

#### 5.2 Achse und Räder montieren (Bild 5-9)

- Achse am Fahrgestell durchstecken
- Buchsen beidseitig aufstecken
- Räder beidseitig aufstecken
- Schraubenzieher durch Halteloch der Achse stecken und Räder festschrauben
- Radkappen auf die Räder stecken; beachten Sie dabei, dass die Klipse (A) der Radkappen in die Aussparungen der Räder einrasten.

#### 5.3 Stopferhalterung (Bild 10)

Stopfer (Pos. 8) in die Halterung (Pos. 12a) schieben.

#### 5.4 Innensechskantschlüssel in Halterung einsetzen

- Fülltrichter (Bild 11 / Pos. 2) durch Öffnen der Entriegelungsschraube (Bild 11 / Pos. 10) aufklappen und abnehmen.
- Den Innensechskantschlüssel (Bild 12 / Pos. 16) in das dafür vorgesehene Loch des Auswurfgehäuses schieben.
- Fülltrichter (Bild 13 / Pos. 2) in die Haken des Auswurfgehäuses einsetzen und Gehäuse

zuklappen.

- Auf richtigen Sitz des Fülltrichters (Bild 14 / Pos. 2) achten und Entriegelungsschraube (Bild 14 / Pos. 10) wieder festziehen.

**Hinweis:** Der Innensechskantschlüssel kann zum Lockern der Messerschrauben verwendet werden.

### 5.5 Akkumontage und Akku laden

#### Akkumontage (Bild 15)

**Hinweis:** Die Abdeckklappe (Pos. 3) schließt selbständig und wird durch Magnete zugehalten.

Öffnen Sie die Abdeckklappe. Schieben Sie beide Akkus in die Akkuaufnahmen. Achten Sie auf das Einrasten der Rasttaste (Pos. C) sobald der Akku vollständig eingeschoben ist. Der Ausbau der Akkus erfolgt in umgekehrter Reihenfolge.

#### Hinweis!

Der Akku mit schwächerem Ladezustand bzw. kleinerer Kapazität (Ah) bestimmt die Laufzeit des Gerätes. Verwenden Sie deshalb nur Akkus mit gleichem Füllstand bzw. gleicher Kapazität (Ah). Kombinieren Sie nie volle und halbvolle Akkus oder unterschiedlicher Kapazität (Ah) miteinander.

Laden Sie vor Inbetriebnahme immer beide Akkus gleichzeitig auf.

Für beste Leistung werden Akkus mit einer Kapazität von 5,2 Ah oder höher empfohlen.

#### Laden des Akkus (Abb. 16)

1. Akku-Pack aus dem Gerät nehmen. Dazu die Rasttaste drücken.
2. Vergleichen, ob die auf dem Typenschild angegebene Netzspannung mit der vorhandenen Netzspannung übereinstimmt. Stecken Sie den Netzstecker des Ladegeräts in die Steckdose. Die grüne LED beginnt zu blinken.
3. Stecken Sie den Akku auf das Ladegerät.
4. Unter Punkt „Anzeige Ladegerät“ finden Sie eine Tabelle mit den Bedeutungen der LED Anzeige am Ladegerät.

Während des Ladens kann sich der Akku etwas erwärmen. Dies ist jedoch normal.

Sollte das Laden des Akku-Packs nicht möglich sein, überprüfen Sie bitte,

- ob an der Steckdose die Netzspannung vorhanden ist
- ob ein einwandfreier Kontakt an den Ladekontakten vorhanden ist.

Sollte das Laden des Akku-Packs immer noch nicht möglich sein, bitten wir Sie,

- das Ladegerät
- und den Akku-Pack

an unseren Kundendienst zu senden.

**Für einen fachgerechten Versand kontaktieren Sie bitte unseren Kundendienst oder die Verkaufsstelle, bei der das Gerät erworben wurde.**

**Beachten Sie beim Versand oder Entsorgung von Akkus bzw. Akkugerät, dass diese einzeln in Kunststoffbeutel verpackt werden, um Kurzschlüsse und Brand zu vermeiden!**

Im Interesse einer langen Lebensdauer des Akku-Packs sollten Sie für eine rechtzeitige Wiederaufladung des Akku-Packs sorgen. Dies ist auf jeden Fall notwendig, wenn Sie feststellen, dass die Leistung des Geräts nachlässt. Entladen Sie den Akku-Pack nie vollständig. Dies führt zu einem Defekt des Akku-Packs!

#### **Akku-Kapazitätsanzeige (Abb. 17)**

Drücken Sie auf den Schalter für Akku-Kapazitätsanzeige (A). Die Akku-Kapazitätsanzeige (B) signalisiert ihnen den Ladezustand des Akkus anhand von 3 LED's.

#### **Alle 3 LED's leuchten:**

Der Akku ist voll aufgeladen.

#### **2 oder 1 LED(s) leuchten**

Der Akku verfügt über ausreichende Restladung.

#### **1 LED blinkt:**

Der Akku ist leer, laden Sie den Akku auf.

#### **Alle LED's blinken:**

Die Temperatur des Akkus ist unterschritten. Entfernen Sie den Akku vom Gerät und lassen Sie den Akku einen Tag bei Raumtemperatur liegen. Tritt der Fehler wieder auf, so wurde der Akku tiefentladen und ist defekt. Entfernen Sie den Akku vom Gerät. Ein defekter Akku darf nicht mehr verwendet bzw. geladen werden.

#### **5.6 Montage Häckselgutfangsack (Bild 18)**

Hängen Sie den Häckselgutfangsack (Pos. 13) an die dafür vorgesehenen Haken (Pos. B) ein.

### **6. Betrieb**

Beachten Sie zu Betriebszeiten die gesetzlichen Bestimmungen zur Lärmschutzverordnung, die örtlich unterschiedlich sein können.

#### **6.1 Gerät ein-/ausschalten**

Durch Betätigung des Ein-/Ausschalters (Bild 1/ Pos. 11) kann das Gerät EIN (Schalterstellung "I") bzw. AUS (Schalterstellung „0“) geschaltet werden.

**Hinweis:** Sind die Akkus leer oder wird das Gerät überlastet (blockiert), schaltet das Gerät selbstständig ab (Schalterstellung „0“). Nach Akkuwechsel oder entfernen der Blockierung lässt sich das Gerät wieder einschalten.

#### **6.2 Überlastsicherung (Motorschutz)**

- Der Motor wird vor Überlastung geschützt.
- Bei Überlastung schaltet sich das Gerät automatisch ab. Um es wieder in Betrieb zu nehmen, den Ein-/Ausschalter in Schalterstellung "I" bringen.
- Sollte der Motor nicht anlaufen, so sind Fülltrichter und Auswurfkanal zu reinigen.

#### **6.3 Arbeitshinweise**

- Beachten Sie die Sicherheitshinweise (beiliegendes Heftchen).
- Arbeitshandschuhe, Schutzbrille und Gehörschutz tragen.
- Zugeführtes Häckselgut wird automatisch eingezogen. **ACHTUNG!** Längeres, aus dem Gerät ragendes Häckselgut kann beim Einziehen rutenartig ausschlagen – ausreichenden Sicherheitsabstand einhalten.
- Nur soviel Häckselgut einführen, dass der Einfülltrichter nicht verstopft.
- Welke, feuchte, bereits mehrere Tage gelagerte Gartenabfälle sind im Wechsel mit Ästen zu häckseln. Dadurch wird ein Festsetzen des Häckselgutes im Einfülltrichter vermieden.
- Weiche Abfälle (z.B. Küchenabfälle) nicht häckseln, sondern direkt kompostieren.
- Stark verzweigtes, laubhaltiges Gut erst vollkommen häckseln, bevor neues Häckselgut nachgeführt wird.

- Die Auswurföffnung darf nicht durch gehäckseltes Material verstopft werden – Rückstau- gefahr.
- Die Lüftungsschlitze dürfen nicht abgedeckt werden.
- Vermeiden Sie das ununterbrochene Ein- führen von schwerem Material oder starken Ästen. Dies kann zur Blockierung der Messer führen.
- Benutzen Sie den Stopfer (Bild 1/Pos. 8) zum Entfernen von blockierten Gegenständen aus der Einfülltrichteröffnung, bzw. einen Haken zum Entfernen von blockierten Gegenständen aus der Auswurföffnung.
- Fülltrichter (Bild 11/Pos 2) durch Öffnen der Entriegelungsschraube (Bild 11/ Pos 10) aufklappen und abnehmen. Nun können Ver- stopfungen im Inneren des Gerätes beseitigt werden. Die Montage erfolgt in umgekehrter Reihenfolge

**Achtung! Handschuhe tragen! Verletzungsge- fahr durch die Messer.**

#### 6.4 Sicherheit

Der Häcksler ist mit einem Sicherheitsschalter im Innenraum am Motorgehäuse ausgestattet. Die Betätigungseinheit (Entriegelungsschraube) ist am Fülltrichter platziert.

Sitzt der Fülltrichter nicht perfekt bzw. wird er nicht gegen das Motorgehäuse gedrückt, schaltet der SICHERHEITSSCHALTER und unterbindet die Funktion des Motors. Tritt diese Situation ein, klappen Sie wie oben beschrieben den Fülltrichter auf. Reinigen Sie sorgfältig den Innenraum. Klappen Sie den Fülltrichter wieder wie zuvor beschrieben zu und achten Sie beim Wiederein- schalten des Gerätes darauf, dass der Fülltrichter richtig sitzt und die Sicherheitsschraube ganz zugeschraubt ist.

**ACHTUNG!** NIEMALS die Entriegelungsschrau- be (Bild 1/Pos. 10) lösen, ohne vorher das Gerät am Ein- Ausschalter (Bild 1/Pos. 11) ausgeschal- tet und den/die Akku(s) abgezogen zu haben.

## 7. Wartung, Lagerung und Ersatzteilbestellung

### Gefahr!

Ziehen Sie den/die Akku(s) ab.

### 7.1 Wartung und Lagerung

- Reinigen Sie das Gerät regelmäßig. Dadurch gewährleisten Sie die Funktionstüchtigkeit und eine lange Lebensdauer.
- Halten Sie während der Arbeit die Lüftungs- schlitze sauber.
- Den Kunststoffkörper und die Kunststoffteile mit leichtem Haushaltsreiniger und einem feuchten Tuch säubern. Verwenden Sie für die Reinigung keine aggressiven Mittel oder Lösungsmittel!
- Den Häcksler nie mit Wasser abspritzen.
- Vermeiden Sie unbedingt ein Eindringen von Wasser in das Gerät.
- Prüfen Sie die Befestigungsschrauben des Fahrgestells von Zeit zu Zeit auf festen Sitz.
- Wenn Sie den Häcksler länger nicht benut- zen, schützen Sie ihn mit umweltfreundlichem Öl vor Korrosion.
- Lagern Sie das Gerät in einem trockenen Raum.
- Lagern Sie das Gerät ausserhalb der Reich- weite von Kindern
- Nach beendeter Arbeit nehmen Sie den Füll- trichter ab und reinigen Sie den Innenraum. Ablagerungen an den inneren Metallteilen entfernen Sie mit einer Bürste. Ölen Sie die gereinigte Messerplatte und Messer leicht ein.
- Beim Aufsetzen des Fülltrichters achten Sie darauf, dass der Sicherheitsschalter und die Entriegelungsschraube frei von Verschmut- zung ist.

### 7.2 Austausch, Schärfe, Messerwechsel

Die Messer der Messerscheibe sind austausch- bar. Falls Sie Messer ersetzen müssen, dürfen Sie aus Qualitäts- und Sicherheitsgründen nur Originalmesser verwenden.

**Achtung:** Wir empfehlen aus Sicherheitsgründen das Schärfe und einen Messerwechsel nur von Fachwerkstätten durchführen zu lassen.

### Tragen Sie immer feste Arbeitshandschuhe

- Fülltrichter (Bild 11/Pos 2) durch Öffnen der Entriegelungsschraube (Bild 11/ Pos 10) auf- klappen und abnehmen.
- Messerschrauben (Bild 19/Pos. D) mittels In- nensechskantschlüssel (Bild 3/Pos. 16) lösen und Messer (Bild 19/Pos. E) entnehmen.
- Die Messer können je einmal gedreht wer- den, da sie an beiden Enden geschliffen sind, danach müssen sie gegen neue ersetzt wer- den

Die Montage erfolgt in umgekehrter Reihenfolge

- Den Innensechskantschlüssel (Bild 12 / Pos. 16) in das dafür vorgesehene Loch des Auswurfgehäuses schieben.

### 7.3 Ersatzteilbestellung:

Bei der Ersatzteilbestellung sollten folgende Angaben gemacht werden;

- Typ des Gerätes
- Artikelnummer des Gerätes
- Ident-Nummer des Gerätes
- Ersatzteilnummer des erforderlichen Ersatzteils

Aktuelle Preise und Infos finden Sie unter [www.Einhell-Service.com](http://www.Einhell-Service.com)

Ersatzmesser Art.-Nr.: 34.059.31

Sammelstellen abgegeben werden. Wenn Ihnen keine Sammelstelle bekannt ist, sollten Sie bei der Gemeindeverwaltung nachfragen.

## 8. Lagerung und Transport

Ziehen Sie den/die Akku(s) ab.

### Lagerung

Reinigen Sie das Gerät. Lagern Sie das Gerät und dessen Zubehör an einem dunklen, trockenen und frostfreien sowie für Kinder unzugänglichen Ort. Die optimale Lagertemperatur liegt zwischen 5 °C und 30 °C. Bewahren Sie das Gerät in der Originalverpackung auf.

### Transport

- Bringen Sie, falls vorhanden, Transportschutzvorrichtungen an.
- Schützen Sie das Gerät gegen Schäden und starke Vibrationen, die insbesondere beim Transport in Fahrzeugen auftreten.
- Sichern Sie das Gerät gegen Verrutschen und Kippen.

## 9. Entsorgung und Wiederverwertung

Das Gerät befindet sich in einer Verpackung um Transportschäden zu verhindern. Diese Verpackung ist Rohstoff und ist somit wieder verwendbar oder kann dem Rohstoffkreislauf zurückgeführt werden. Das Gerät und dessen Zubehör bestehen aus verschiedenen Materialien, wie z.B. Metall und Kunststoffe. Defekte Geräte gehören nicht in den Hausmüll. Zur fachgerechten Entsorgung sollte das Gerät an einer geeigneten

## 10. Fehlersuche

<b>Störung</b>	<b>Ursache</b>	<b>Behebung</b>
Gerät läuft nicht	<ul style="list-style-type: none"><li>- Gerät ist ausgeschaltet</li><li>- Auswurfkanal ist verstopft</li><li>- Fülltrichter sitzt nicht fest auf Motorgehäuse</li></ul>	<ul style="list-style-type: none"><li>- Gerät einschalten</li><li>- Auswurfkanal reinigen</li><li>- Innenraum reinigen und Sicherheitsschraube festziehen</li></ul>
Häckselleistung unbefriedigend	<ul style="list-style-type: none"><li>- Messer abgenutzt</li></ul>	<ul style="list-style-type: none"><li>- Messer drehen, schleifen oder austauschen</li></ul>

## 11. Anzeige Ladegerät

Anzeigestatus		Bedeutung und Maßnahme
Rote LED	Grüne LED	
Aus	Blinkt	<b>Betriebsbereitschaft</b> Das Ladegerät ist an das Netz angeschlossen und betriebsbereit, Akku ist nicht im Ladegerät
An	Aus	<b>Laden</b> Das Ladegerät lädt den Akku im Schnellladebetrieb. Die entsprechenden Ladezeiten finden Sie direkt am Ladegerät. <b>Hinweis!</b> Je nach vorhandener Akkuladung können die tatsächlichen Ladezeiten von den angegebenen Ladezeiten etwas abweichen.
Aus	An	<b>Der Akku ist aufgeladen und einsatzbereit. (READY TO GO)</b> Danach wird bis zur vollständigen Ladung auf eine Schonladung umgeschaltet. Lassen Sie hierzu den Akku etwa 15 min. länger am Ladegerät. <b>Maßnahme:</b> Entnehmen Sie den Akku aus dem Ladegerät. Trennen Sie das Ladegerät vom Netz.
Blinkt	Aus	<b>Anpassungsladung</b> Das Ladegerät befindet sich im Modus für schonende Ladung. Hierbei wird der Akku aus Sicherheitsgründen langsamer geladen und benötigt mehr Zeit. Dies kann folgende Ursachen haben: - Akku wurde sehr lange Zeit nicht mehr geladen. - Die Akkutemperatur liegt nicht im Idealbereich zwischen 10° C und 45° C. <b>Maßnahme:</b> Warten Sie bis der Ladevorgang abgeschlossen ist, der Akku kann trotzdem weiter geladen werden.
Blinkt	Blinkt	<b>Fehler</b> Ladevorgang ist nicht mehr möglich. Der Akku ist defekt. <b>Maßnahme:</b> Ein defekter Akku darf nicht mehr geladen werden. Entnehmen Sie den Akku aus dem Ladegerät.
An	An	<b>Temperaturstörung</b> Der Akku ist zu heiß (z. B. direkte Sonnenbestrahlung) oder zu kalt (unter 0° C) <b>Maßnahme:</b> Entnehmen Sie den Akku und bewahren Sie diesen 1 Tag bei Raumtemperatur (ca. 20° C) auf.



Nur für EU-Länder

Das Symbol des durchgestrichenen Mülleimers besagt, dass dieses Elektro- bzw. Elektronikgerät am Ende seiner Lebensdauer nicht im Hausmüll entsorgt werden darf, sondern vom Endnutzer einer getrennten Sammlung zugeführt werden muss.

Zur Rückgabe stehen in Ihrer Nähe kostenfreie Sammelstellen für Elektroaltgeräte sowie ggf. weitere Annahmestellen für die Wiederverwendung der Geräte zur Verfügung. Die Adressen können Sie von Ihrer Stadt- bzw. Kommunalverwaltung erhalten.

Auch Vertreiber mit einer Verkaufsfläche für Elektro- und Elektronikgeräte von mindestens 400 Quadratmetern sowie Vertreiber von Lebensmitteln mit einer Gesamtverkaufsfläche von mindestens 800 Quadratmetern, die mehrmals im Kalenderjahr oder dauerhaft Elektro- und Elektronikgeräte anbieten und auf dem Markt bereitstellen, sind verpflichtet unentgeltlich alte Elektro- und Elektronikgeräte zurückzunehmen. Diese müssen bei der Abgabe eines neuen Elektro- oder Elektronikgerätes an einen Endnutzer ein Altgerät des Endnutzers der gleichen Geräteart, das im Wesentlichen die gleichen Funktionen wie das neue Gerät erfüllt, am Ort der Abgabe oder in unmittelbarer Nähe hierzu unentgeltlich zurückzunehmen sowie ohne Kauf eines Elektro- oder Elektronikgerätes auf Verlangen des Endnutzers bis zu drei Altgeräte pro Geräteart, die in keiner äußeren Abmessung größer als 25 Zentimeter sind, im Einzelhandelsgeschäft oder in unmittelbarer Nähe hierzu unentgeltlich zurückzunehmen. Bei einem Vertrieb unter Verwendung von Fernkommunikationsmitteln gelten als Verkaufsflächen des Vertreibers alle Lager- und Versandflächen. Informieren Sie sich auch bei Ihrem Händler über die Rücknahmemöglichkeiten vor Ort.

Sofern das alte Elektro- bzw. Elektronikgerät personenbezogene Daten enthält, sind Sie selbst für deren Löschung verantwortlich, bevor Sie es zurückgeben.

Sofern dies ohne Zerstörung des alten Elektro- oder Elektronikgerätes möglich ist, entnehmen Sie diesem bitte alte Batterien oder Akkus sowie Altlampen, bevor sie es zur Entsorgung zurückgeben, und führen diese einer separaten Sammlung zu.

Der Nachdruck oder sonstige Vervielfältigung von Dokumentation und Begleitpapieren der Produkte, auch auszugsweise, ist nur mit ausdrücklicher Zustimmung der Einhell Germany AG zulässig.

Technische Änderungen vorbehalten

## Service-Informationen

Wir unterhalten in allen Ländern, welche in der Garantieurkunde benannt sind, kompetente Service-Partner, deren Kontakte Sie der Garantieurkunde entnehmen. Diese stehen Ihnen für alle Service-Belange wie Reparatur, Ersatzteil- und Verschleißteil-Versorgung oder den Bezug von Verbrauchsmaterialien zur Verfügung.

Es ist zu beachten, dass bei diesem Produkt folgende Teile einem gebrauchsgemäßen oder natürlichen Verschleiß unterliegen bzw. folgende Teile als Verbrauchsmaterialien benötigt werden.

Kategorie	Beispiel
Verschleißteile*	
Verbrauchsmaterial/ Verbrauchsteile*	Messer
Fehlteile	

\* nicht zwingend im Lieferumfang enthalten!

Bei Mängel oder Fehlern bitten wir Sie, den Fehlerfall im Internet unter [www.Einhell-Service.com](http://www.Einhell-Service.com) anzu-melden. Bitte achten Sie auf eine genaue Fehlerbeschreibung und beantworten Sie dazu in jedem Fall folgende Fragen:

- Hat das Gerät bereits einmal funktioniert oder war es von Anfang an defekt?
- Ist Ihnen vor dem Auftreten des Defektes etwas aufgefallen (Symptom vor Defekt)?
- Welche Fehlfunktion weist das Gerät Ihrer Meinung nach auf (Hauptsymptom)?  
Beschreiben Sie diese Fehlfunktion.



## Garantieurkunde

Sehr geehrte Kundin, sehr geehrter Kunde,

unsere Produkte unterliegen einer strengen Qualitätskontrolle. Sollte dieses Gerät dennoch einmal nicht einwandfrei funktionieren, bedauern wir dies sehr und bitten Sie, sich an unseren Servicedienst unter der auf dieser Garantiekarte angegebenen Adresse zu wenden. Gerne stehen wir Ihnen auch telefonisch über die angegebene Servicrufnummer zur Verfügung. Für die Geltendmachung von Garantieansprüchen gilt folgendes:

1. Diese Garantiebedingungen richten sich ausschließlich an Verbraucher, d. h. natürliche Personen, die dieses Produkt weder im Rahmen ihrer gewerblichen noch anderen selbständigen Tätigkeit nutzen wollen. Diese Garantiebedingungen regeln zusätzliche Garantieleistungen, die der u. g. Hersteller zusätzlich zur gesetzlichen Gewährleistung Käufern seiner Neugeräte verspricht. Ihre gesetzlichen Gewährleistungsansprüche werden von dieser Garantie nicht berührt. Unsere Garantieleistung ist für Sie kostenlos.
2. Die Garantieleistung erstreckt sich ausschließlich auf Mängel an dem von Ihnen in der Europäischen Union erworbenen neuen Gerät des u. g. Herstellers, die auf einem Material- oder Herstellungsfehler beruhen und ist nach unserer Wahl auf die Behebung solcher Mängel oder den Austausch des Geräts beschränkt. Bitte beachten Sie, dass unsere Geräte bestimmungsgemäß nicht für den gewerblichen, handwerklichen oder beruflichen Einsatz konstruiert wurden. Ein Garantievertrag kommt daher nicht zustande, wenn das Gerät innerhalb der Garantiezeit in Gewerbe-, Handwerks- oder Industriebetrieben verwendet wurde oder einer gleichzusetzenden Beanspruchung ausgesetzt war. Bei Artikel unter dem Brand „Professional“ gilt der Ausschluss für den gewerblichen, handwerklichen oder beruflichen Einsatz nicht.
3. Von unserer Garantie ausgenommen sind:
  - Schäden am Gerät, die durch Nichtbeachtung der Montageanleitung oder aufgrund nicht fachgerechter Installation, Nichtbeachtung der Gebrauchsanleitung (wie durch z.B. Anschluss an eine falsche Netzspannung oder Stromart) oder Nichtbeachtung der Wartungs- und Sicherheitsbestimmungen oder durch Aussetzen des Geräts an anomale Umweltbedingungen oder durch mangelnde Pflege und Wartung entstanden sind.
  - Schäden am Gerät, die durch missbräuchliche oder unsachgemäße Anwendungen (wie z.B. Überlastung des Gerätes oder Verwendung von nicht zugelassenen Einsatzwerkzeugen oder Zubehör), Eindringen von Fremdkörpern in das Gerät (wie z.B. Sand, Steine oder Staub, ...) Transportschäden, Gewaltanwendung oder Fremdeinwirkungen (wie z. B. Schäden durch Herunterfallen) entstanden sind.
  - Schäden am Gerät oder an Teilen des Geräts, die auf einen gebrauchsgemäßen, üblichen oder sonstigen natürlichen Verschleiß zurückzuführen sind. Beispielsweise unterliegen Akkus und Akkupacks einem natürlichen Verschleiß und sind konstruktionsbedingt auf eine begrenzte Zyklenzahl ausgelegt. Der Verschleiß wird insbesondere durch abverlangte Lasten, Ladegeschwindigkeiten aber auch durch Exposition gegenüber Hitze, Kälte, Vibration und Stöße negativ beeinflusst.
4. Die Garantiezeit beträgt 2 Jahre und beginnt mit dem Kaufdatum des Gerätes. Garantieansprüche sind vor Ablauf der Garantiezeit innerhalb von zwei Wochen, nachdem Sie den Defekt erkannt haben, geltend zu machen. Die Geltendmachung von Garantieansprüchen nach Ablauf der Garantiezeit ist ausgeschlossen. Die Reparatur oder der Austausch des Geräts führt weder zu einer Verlängerung der Garantiezeit noch wird eine neue Garantiezeit durch diese Leistung für das Gerät oder für etwaige eingebaute Ersatzteile in Gang gesetzt. Dies gilt auch bei Einsatz eines Vor-Ort Services.
5. Für die Geltendmachung Ihres Garantieanspruches melden Sie bitte das defekte Gerät an unter: [www.Einhell-Service.com](http://www.Einhell-Service.com). Halten Sie bitte den Kaufbeleg oder andere Nachweise Ihres Kaufs des Neugeräts bereit. Geräte, die ohne entsprechende Nachweise oder ohne Typenschild eingeschendet werden, sind von der Garantieleistung aufgrund einer mangelnden Zuordnungsmöglichkeit ausgeschlossen. Ist der Defekt des Gerätes von unserer Garantieleistung erfasst, erhalten Sie umgehend ein repariertes oder neues Gerät zurück.
6. Wenn Sie das Gerät in ein anderes Land der Europäischen Union verbracht haben als das Land, in dem Sie das Gerät erworben haben, erbringen wir die Garantieleistung durch einen dortigen Servicepartner. Bei Verbringung außerhalb der Europäischen Union besteht kein Garantieanspruch.

Selbstverständlich beheben wir gegen Erstattung der Kosten auch gerne Defekte am Gerät, die vom Garantieumfang nicht oder nicht mehr erfasst sind. Dazu senden Sie das Gerät bitte an unsere Serviceadresse. Für Verschleiß-, Verbrauchs- und Fehlteile verweisen wir auf die Einschränkungen dieser Garantie gemäß den Service-Informationen dieser Bedienungsanleitung.

Garantiegeber ist: Einhell Germany AG, Wiesenweg, 94405 Landau/Isar (Deutschland)  
Der Service wird erbracht durch: Einhell Service, Eschenstraße 6, 94405 Landau / Isar



**Sehr geehrte Kundin,  
sehr geehrter Kunde,  
LIEBE MÖGLICHMACHER,**

wir haben das Ziel, alles dafür zu tun, damit Sie mit Einhell all Ihre Projekte möglich machen können. Aus diesem Grund ist Service bei uns gelebter Anspruch: mit über 20 Jahren Erfahrung und mehr als 120 kompetenten und persönlichen Ansprechpartnern hat es sich der Einhell Service auf die Fahnen geschrieben, Sie bei allen Fragen zu Ihrem Produkt zu unterstützen. Dazu gehört ein beratendes Technikerteam, bis zu 10 Jahre Ersatzteilverfügbarkeit, 24 Stunden Versandservice, eine leistungsfähige Reparatur-Organisation und ein flächendeckendes Service-Partnernetz.

Über unser Onlineportal [www.Einhell-Service.com](http://www.Einhell-Service.com) sind viele unserer verfügbaren Services jetzt noch schneller und einfacher für Sie erreichbar – rund um die Uhr, sieben Tage die Woche.



**Einhell Service**  
Eschenstraße 6  
94405 Landau an der Isar

Telefon: 09951 - 959 2000  
Telefax: 09951 - 959 1700  
E-Mail: [Service-DE@Einhell.com](mailto:Service-DE@Einhell.com)

**Einhell-Service.com**  
>>>  
Wir freuen uns auf Ihren Besuch unter

**Danger!**

When using the equipment, a few safety precautions must be observed to avoid injuries and damage. Please read the complete operating instructions and safety regulations with due care. Keep this manual in a safe place, so that the information is available at all times. If you give the equipment to any other person, hand over these operating instructions and safety regulations as well. We cannot accept any liability for damage or accidents which arise due to a failure to follow these instructions and the safety instructions.

**1. Safety regulations**

The corresponding safety information can be found in the enclosed booklet.

**WARNING!**

**Read all safety warnings, instructions, illustrations and specifications provided with this power tool.** Failure to follow all instructions listed below may result in electric shock, fire and/or serious injury.

**Save all warnings and instructions for future reference.**

**Explanation of the symbols used (see Fig. 20)**

1. Important! Read the operating instructions and follow the warnings and safety instructions
2. Danger - rotating cutters. Keep your hands and feet away from the openings when the machine is running.
3. Important! Keep other persons and animals away from the danger zone.
4. Important! Protect the machine from the damp and never expose it to rain.
5. Important! Always wear safety goggles, ear muffs, protective gloves and heavy-duty work clothes!
6. Switch off the machine and remove the battery/batteries before you make any adjustments or clean the machine.
7. Use rechargeable batteries which are charged to the same level.
8. Noise emission complies with Directive 2000/14/EC!

**2. Layout and items supplied****2.1 Layout (Fig. 1/2)**

- 1 Loading funnel inlet
- 2 Loading funnel
- 3 Cover flap
- 4 Wheels
- 5 Complete chassis
- 6 Axle
- 7 Wheel caps
- 8 Prodder
- 9 Transport handle
- 10 Release screw
- 11 On/Off switch
- 12 Motor housing
- 12a Ejector housing with cutter plate
- 13 Shredded material bag
- 14 Washers (chassis)
- 15 Screws (chassis)
- 16 Hex key
- 17 Wheel fastening screw
- 18 Washer (wheel fastening)
- 19 Sleeve

**2.2 Items supplied**

Please check that the article is complete as specified in the scope of delivery. If parts are missing, please contact our service center or the sales outlet where you made your purchase at the latest within 5 working days after purchasing the product and upon presentation of a valid bill of purchase. Also, refer to the warranty table in the service information at the end of the operating instructions.

- Open the packaging and take out the equipment with care.
- Remove the packaging material and any packaging and/or transportation braces (if available).
- Check to see if all items are supplied.
- Inspect the equipment and accessories for transport damage.
- If possible, please keep the packaging until the end of the guarantee period.

**Danger!**

**The equipment and packaging material are not toys. Do not let children play with plastic bags, foils or small parts. There is a danger of swallowing or suffocating!**

- Cordless shredder
- Pusher
- Shredded debris bag

- Original operating instructions
- Safety instructions

### 3. Proper use

This cordless knife shredder is designed only for shredding organic garden waste. Place biologically degradable material, e.g. leaves, branches, dead flowers etc., into the loading funnel inlet.

Do not use the equipment for soft materials such as, e.g. kitchen waste, or for juicing fruit or vegetables, because these kinds of materials could clog the shredder and damage the equipment.

The equipment is to be used only for its prescribed purpose. Any other use is deemed to be a case of misuse. The user / operator and not the manufacturer will be liable for any damage or injuries of any kind caused as a result of this.

Please note that our equipment has not been designed for use in commercial, trade or industrial applications. Our warranty will be voided if the machine is used in commercial, trade or industrial businesses or for equivalent purposes.

### 4. Technical data

Rated voltage..... 36 V DC  
 Branch diameter ..... max. 25 mm  
 Protection class: .....III  
 Protection type: .....IPX1

#### Caution!

The equipment is supplied without batteries and without a charger and is allowed to be used only with the lithium-ion batteries of the Power X-Change series!

The lithium-ion batteries of the Power X-Change series are allowed to be charged only with the Power-X charger.

Sound pressure level  $L_{pA}$ : ..... 90,1 dB(A)  
 Uncertainty  $K_{pA}$ : ..... 3 dB  
 Sound power level  $L_{WA}$ : ..... 98,0 dB(A)  
 Uncertainty  $K_{WA}$ : ..... 2,41 dB  
 Guaranteed sound power level  $L_{WA}$ : ..... 100 dB(A)

#### Wear ear-muffs.

The impact of noise can cause damage to hearing.

The stated noise emission values were measured in accordance with a set of standardized criteria and can be used to compare one power tool with another.

The stated noise emission values can also be used to make an initial assessment of exposure.

#### Warning:

The noise emission levels may vary from the level specified during actual use, depending on the way in which the power tool is used, especially the type of workpiece it is used for.

#### Keep the noise emissions and vibrations to a minimum.

- Only use appliances which are in perfect working order.
- Service and clean the appliance regularly.
- Adapt your working style to suit the appliance.
- Do not overload the appliance.
- Have the appliance serviced whenever necessary.
- Switch the appliance off when it is not in use.
- Wear protective gloves.

#### Caution!

##### Residual risks

**Even if you use this electric power tool in accordance with instructions, certain residual risks cannot be ruled out. The following hazards may arise in connection with the equipment's construction and layout:**

- Risk of injury from entrapment if you reach into the loading chute;
- Risk of scratches, cuts or crush injuries if you work without wearing safety gloves;
- Risk of eye damage from parts being thrown out or whiplashing cuttings if you do not wear safety goggles;
- Risk of damage to hearing if no suitable ear protection is used.

## 5. Before starting the equipment

### Warning!

**Always remove the battery/batteries before making adjustments to the equipment.**

The garden shredder is delivered unassembled. The chassis and the wheels must be fitted before use. Follow the operating instructions step-by-step and use the pictures provided as a visual guide to easily assemble the machine.

### 5.1 Assembling the chassis (Fig. 4)

- Pull the hex key (Fig. 3 / Item 16) out of the holder.
- Place the motor housing upside down on the floor.
- Insert the chassis (Item 5) into the provided openings as far as it will go.
- Secure the chassis, as shown in Fig. 4, using the screws (Item 15).

### 5.2 Assembling the axle and wheels (Figs. 5-9)

- Insert the axle through the chassis
- Fit the sleeves on both sides
- Attach the wheels on both sides
- Insert a screwdriver through the holding hole on the axle and secure the wheels with the screws
- Fit the wheel caps to the wheels; make sure that the clips (A) on the wheel caps latch into the recesses on the wheels.

### 5.3 Prodder holder (Fig. 10)

Push the prodder (Item 8) into the holder (Item 12a).

### 5.4 Inserting the hex key into the holder

- Swing open and remove the loading funnel (Fig. 11 / Item 2) by opening the release screw (Fig. 11 / Item 10).
- Push the hex key (Fig. 12 / Item 16) into the hole provided for it in the ejector housing.
- Insert the loading funnel (Fig. 13 / Item 2) into the hooks on the ejector housing and swing the housing shut.
- Check that the loading funnel (Fig. 14 / Item 2) is correctly seated and retighten the release screw (Fig. 14 / Item 10).

**Note:** The hex key can be used to loosen the blade screws.

## 5.5 Fitting and charging the battery

### Fitting the battery (Fig. 15)

**Note:** The cover flap (Item 3) is self-closing and is kept shut by magnets.

Open the cover flap. Push the two batteries into the battery mounts. Make sure that the pushlock button (Item C) latches in place as soon as the battery has been pushed fully in. To remove the batteries, proceed in reverse order.

### Important!

The equipment's operating time depends on the battery with the lower charge level or lower capacity (Ah). Therefore, only use rechargeable batteries which are charged to the same level and have the same capacity (Ah). Never combine full and half-full batteries or batteries with different capacities (Ah).

Always charge the two batteries simultaneously before starting to use them.

Batteries with a capacity rating of 5.2 Ah or higher are recommended for the best performance.

### Charging the battery (Fig. 16)

1. Take the battery pack out of the equipment. Do this by pressing the pushlock button.
2. Check that your mains voltage is the same as that marked on the rating plate of the battery charger. Insert the power plug of the charger into the socket outlet. The green LED will then begin to blink.
3. Insert the battery pack into the charger.
4. In section „Charger indicator“ you will find a table with an explanation of the LED indicator on the charger.

The battery pack can become a little warm during the charging. This is normal.

If the battery pack fails to charge, check:

- whether there is voltage at the socket outlet
- whether there is good contact at the charging contacts

If the battery pack still fails to charge, send

- the charging unit
  - and the battery pack
- to our customer service center.

**To ensure that items are properly packaged and delivered when you send them to us, please contact our customer service or the point of sale at which the equipment was purchased.**

**When shipping or disposing of batteries and cordless tools, always ensure that they are packed individually in plastic bags to prevent short circuits and fires.**

To ensure that the battery pack provides long service, you should take care to recharge it promptly. You must recharge the battery pack when you notice that the performance of the device drops. Never allow the battery pack to become fully discharged. This will cause it to develop a defect.

#### **Battery capacity indicator (Fig. 17)**

Press the button for the battery capacity indicator (A). The battery capacity indicator (B) shows the charge status of the battery using 3 LEDs.

#### **All 3 LEDs are lit:**

The battery is fully charged.

#### **2 or 1 LED(s) are lit:**

The battery has an adequate remaining charge.

#### **1 LED flashes:**

The battery is empty, recharge the battery.

#### **All LEDs blink:**

The battery temperature is too low. Remove the battery from the equipment, keep it at room temperature for one day. If the fault reoccurs, this means that the rechargeable battery has undergone exhaustive discharge and is defective. Remove the battery from the equipment. Never use or charge a defective battery.

#### **5.6 Fitting the shredder debris bag (Fig. 18)**

To do so, hang the shredder debris bag (Fig. 13) on the hooks provided for the purpose (Item B).

## **6. Operation**

Please observe the statutory regulations governing noise abatement during operating times, which may differ from town to town.

#### **6.1 Switching the equipment on and / off**

Use the On/Off switch (Fig. 1/Item 11) to switch the equipment ON (switch position "I") and OFF (switch position "0").

**Note:** If the batteries are empty or if the equipment is overloaded (blocked), the equipment will switch off automatically (switch position "0"). The equipment can be switched on again after you have replaced the batteries or removed the blockage.

#### **6.2 Overload protection (motor circuit-breaker)**

- The motor is protected from overloads.
- If overloading occurs, the equipment will shut down automatically. To restart, set the On/Off switch to the position "I".
- If the motor fails to start, you must clean the loading funnel and the ejector chute.

#### **6.3 Practical tips**

- Be sure to observe the safety instructions (see supplied booklet).
- Wear work gloves, goggles and ear protection.
- The material is drawn into the shredder automatically. **CAUTION!** Long pieces of material projecting out of the funnel inlet may whiplash when it is drawn in – keep a safe distance between yourself and the machine.
- Judge the quantity of material which you put into the funnel inlet so that the funnel does not clog.
- If you want to shred withered, damp material that has been lying in the garden for several days, alternate between putting in this material and branches. This will help to prevent the loading funnel becoming clogged with material.
- Do not shred soft waste (e.g. kitchen waste) – put it straight in the compost box.
- Entangled branches and leaves should be thoroughly shredded before loading any more material.
- Do not allow the discharge opening to become clogged with shredded material – risk of pile-ups.
- Do not cover the ventilation slits.
- Do not place heavy material or thick branches into the machine continuously. This may cause the blade to jam.
- Use the prodder (Fig. 1/Item 8) to remove jammed objects from the funnel inlet, use a hook to remove jammed objects from the ejector opening.

- Swing open the loading funnel (Fig. 11/Item 2) by opening the release screw (Fig. 11/ Item 10) and remove it. You can now remove blockages from the inside of the equipment. To assemble, proceed in reverse order.

**Important! Wear work gloves! Risk of injury from the cutters.**

#### 6.4 Safety

The shredder has a safety switch in its interior on the motor housing. The control unit (release screw) for it is located on the loading funnel. If the loading hopping is not perfectly position or if it is not pressed against the motor housing, the safety switch will trip and prevent the motor from working. If this situation occurs, open the loading funnel as described above. Carefully clean the interior. Close the loading funnel again as described above and ensure that when you switch on the machine again the loading funnel is correctly position and the safety screw is screwed right in.

**IMPORTANT!** NEVER undo the release screw (Fig. 1/Item 10) without having first switched off the equipment with the On/Off switch (Fig. 1/Item 11) and having first removed the battery/batteries.

## 7. Cleaning, maintenance and ordering of spare parts

### Danger!

Remove the rechargeable battery/batteries.

#### 7.1 Maintenance and storage

- Clean the machine regularly. This will help to keep the machine in good working order and is the basis for a long working life.
- Keep the vent slots clean while you work.
- Clean the plastic body and other plastic parts with a mild household cleaning agent and a damp cloth. Do not use any aggressive agents or solvents for cleaning purposes.
- Never clean the shredder by spraying with water.
- Prevent water getting inside the machine at all cost.
- Check the chassis securing screws from time to time to ensure that they are tight.
- If you do not intend to use the shredder for a lengthy period, protect it from corrosion using environmentally friendly oil.
- Store the device in a dry room.
- Store the device out of reach of children.

- When you are finished with your work, take off the loading funnel and clean the inside. Use a brush to remove deposits from metal parts on the inside. Apply a thin coating of oil to the cleaned blade plate and blades.
- When you mount the loading funnel, make sure that the safety switch and the release screw are clean.

#### 7.2 Replace, sharp and change blades

The blades on the blade plate are replaceable. If you have to replace any blade, you must only use genuine blades to ensure that they meet the relevant quality and safety criteria.

**Please note:** For safety reasons we recommend that you have all sharpening and blade replacement work carried out by a specialist workshop.

#### Always wear heavy duty working gloves

- Swing open the loading funnel (Fig. 11/Item 2) by opening the release screw (Fig. 11/ Item 10) and remove it.
- Undo the blade screws (Fig. 19/Item D) using the hex key (Fig. 3/Item 16) and remove the blades (Fig. 19/Item E).
- Each of the blades can be turned once as they are ground sharp on both ends. Then they must be replaced by new blades.

To assemble, proceed in reverse order.

- Push the hex key (Fig. 12 / Item 16) into the hole provided for it in the ejector housing.

#### 7.3 Ordering replacement parts:

Please quote the following data when ordering replacement parts:

- Type of machine
- Article number of the machine
- Identification number of the machine
- Replacement part number of the part required

For our latest prices and information please go to [www.Einhell-Service.com](http://www.Einhell-Service.com)

Spare blade Art. No.: 34.059.31

## 8. Storage and transport

### Take out the battery/batteries.

#### Storage

Cleaning the equipment. Store the equipment and accessories out of children's reach in a dark and dry place at above freezing temperature. The ideal storage temperature is between 5 and 30°C. Store the equipment in its original packaging.

#### Transport

- Fit transport guards if available.
- Protect the machine from damage and the strong vibrations that can occur particularly when transporting in vehicles.
- Secure the machine against slipping and tipping over.

## 9. Disposal and recycling

The equipment is supplied in packaging to prevent it from being damaged in transit. The raw materials in this packaging can be reused or recycled. The equipment and its accessories are made of various types of material, such as metal and plastic. Never place defective equipment in your household refuse. The equipment should be taken to a suitable collection center for proper disposal. If you do not know the whereabouts of such a collection point, you should ask in your local council offices.



## 10. Troubleshooting guide

Fault	Possible cause	Remedy
The machine does not work	<ul style="list-style-type: none"> <li>- Machine is switched off</li> <li>- Ejector chute is blocked</li> <li>- Loading funnel is not secure on the motor housing</li> </ul>	<ul style="list-style-type: none"> <li>- Switch on machine</li> <li>- Clean ejector chute</li> <li>- Clean interior and tighten safety screw</li> </ul>
Shredding performance unsatisfactory	<ul style="list-style-type: none"> <li>- Blades worn</li> </ul>	<ul style="list-style-type: none"> <li>- Turn, sharpen or replace blades</li> </ul>

### Disposal



Power tools, rechargeable batteries, accessories and packaging should be sorted for environmental-friendly recycling.

Do not dispose of power tools and batteries/rechargeable batteries into household waste!

#### Only for EU countries:

According to the Directive 2012/19/EU on waste electrical and electronic equipment and its transposition into national law, power tools that are no longer usable, and, according to the Directive 2006/66/EC, defective or drained batteries must be collected separately and disposed of in an environmentally correct manner.

If disposed incorrectly, waste electrical and electronic equipment may have harmful effects on the environment and human health, due to the potential presence of hazardous substances.

#### Only for United Kingdom:

According to The Waste Electrical and Electronic Equipment Regulations 2013 (SI 2013/3113) (as amended) and the Waste Batteries and Accumulators Regulations 2009 (SI 2009/890) (as amended), products that are no longer usable must be collected separately and disposed of in an environmentally friendly manner.

The reprinting or reproduction by any other means, in whole or in part, of documentation and papers accompanying products is permitted only with the express consent of the Einhell Germany AG.

Subject to technical changes

## 11. Charger indicator

Indicator status		Explanations and actions
Red LED	Green LED	
Off	Flashing	<p><b>Ready for use</b> The charger is connected to the mains and is ready for use; there is no battery pack in the charger</p>
On	Off	<p><b>Charging</b> The charger is charging the battery pack in quick charge mode. The charging times are shown directly on the charger. Important! The actual charging times may vary slightly from the stated charging times depending on the existing battery charge.</p>
Off	On	<p><b>The battery is charged and ready for use. (READY TO GO)</b> The unit then changes over to gentle charging mode until the battery is fully charged. To do this, leave the rechargeable battery on the charger for approx. 15 minutes longer. <b>Action:</b> Take the battery pack out of the charger. Disconnect the charger from the mains supply.</p>
Flashing	Off	<p><b>Adapted charging</b> The charger is in gentle charging mode. For safety reasons the charging is performed less quickly and takes more time. The reasons can be: - The rechargeable battery has not been used for a very long time. - The battery temperature is outside the ideal range. <b>Action:</b> Wait for the charging to be completed; you can still continue to charge the battery pack.</p>
Flashing	Flashing	<p><b>Fault</b> Charging is no longer possible. The battery pack is defective. <b>Action:</b> Never charge a defective battery pack. Take the battery pack out of the charger.</p>
On	On	<p><b>Temperature fault</b> The battery pack is too hot (e.g. due to direct sunshine) or too cold (below 0° C). <b>Action:</b> Remove the battery pack and keep it at room temperature (approx. 20° C) for one day .</p>

## Service information

We have competent service partners in all countries named on the guarantee certificate whose contact details can also be found on the guarantee certificate. These partners will help you with all service requests such as repairs, spare and wearing part orders or the purchase of consumables.

Please note that the following parts of this product are subject to normal or natural wear and that the following parts are therefore also required for use as consumables.

Category	Example
Wear parts*	
Consumables*	Blade
Missing parts	

\* Not necessarily included in the scope of delivery!

In the event of defects or faults, please register the problem on the internet at [www.Einhell-Service.com](http://www.Einhell-Service.com). Please ensure that you provide a precise description of the problem and answer the following questions in all cases:

- Did the equipment work at all or was it defective from the beginning?
- Did you notice anything (symptom or defect) prior to the failure?
- What malfunction does the equipment have in your opinion (main symptom)?  
Describe this malfunction.

## Warranty certificate

Dear Customer,

All of our products undergo strict quality checks to ensure that they reach you in perfect condition. In the unlikely event that this equipment develops a fault, please contact our service department at the address shown on this guarantee card. You can also contact us by telephone using the service number shown. Please note the following terms under which guarantee claims can be made:

1. These guarantee terms apply solely to consumers, i.e. natural persons, who do not want to use this product in connection with either their commercial or other self-employed activities. These guarantee terms regulate additional guarantee services which the undermentioned manufacturer promises to buyers of its new products in addition to their statutory rights of guarantee. Your statutory rights of guarantee are not affected by this guarantee. Our guarantee is free of charge to you.
2. The guarantee services cover only defects due to material or manufacturing faults on the new product which you have bought in the European Union from the undermentioned manufacturer and are limited to either the rectification of said defects or the replacement of the product, whichever we prefer. Please note that only equipment under the brand name "Professional" has been designed for use in commercial, trade or professional applications. For all other products the guarantee is invalidated if the equipment is used within the guarantee period in commercial, trade or industrial applications or for other equivalent activities.
3. Our guarantee does not cover:
  - Damage to the equipment caused by failure to comply with the installation/assembly instructions or by unprofessional installation; damage caused by failure to comply with the operating instructions (e.g. connection to the wrong mains voltage or current type); damage caused by failure to comply with the maintenance and safety regulations; damage caused by exposing the equipment to abnormal environmental conditions; damage resulting from poor care and maintenance.
  - Damage to the equipment caused by misuse or incorrect applications (e.g. overloading the equipment or using non-approved attachments or accessories); damage caused by foreign bodies (e.g. sand, stones, dust, ...) getting inside the equipment. Damage in transit; damage caused by force or external influences (e.g. by dropping the equipment).
  - Damage to the equipment or parts of the equipment which is owed to use-related, normal or otherwise natural wear. For example, batteries and battery packs are manufactured with a cycle limit for design-related reasons. Wear is negatively influenced in particular by load demands and charging speeds as well as exposure to heat, cold, vibration and impact.
4. The guarantee is valid for a period of 2 years starting from the purchase date of the equipment. Guarantee claims must be submitted before the end of the guarantee period and within two weeks of the defect being noticed. No guarantee claims will be accepted after the end of the guarantee period. The original guarantee period remains applicable to the equipment even if repairs are carried out or parts are replaced. In such cases, the work performed or parts fitted will not result in an extension of the guarantee period, and no new guarantee will become active for the work performed or for any replacement parts fitted. This also applies if on-site service is used.
5. To assert your guarantee claim, register the defective equipment at: [www.Einhell-Service.com](http://www.Einhell-Service.com). You will need to provide proof of purchase of the new item of equipment. Equipment returned without such proof or without a rating plate are excluded from the guarantee services because of the lack of traceability. If the defect is covered by our guarantee, then either the item in question will be repaired immediately and returned to you or we will send you a new replacement.
6. If you have taken the equipment with you to a different EU country than where you bought it, we will arrange for a local service partner to provide the guarantee services. If you take the equipment outside the EU, the guarantee will not apply.

Of course, we are also happy to offer a chargeable repair service for any defects which are not covered or no longer covered by the scope of this guarantee. To take advantage of this service, please send the equipment to our service address. We draw attention to the restrictions of this guarantee concerning wear parts, consumables and missing parts as presented in the service information included in this operating manual.

Warrantor/ Service:

Einhell UK Ltd, Unit 10, 1st Floor, Champion's Business Park, Arrowse Brook Road, Upton, Wirral, CH49 0UQ

**Danger !**

Lors de l'utilisation d'appareils, il faut respecter certaines mesures de sécurité afin d'éviter des blessures et dommages. Veuillez donc lire attentivement ce mode d'emploi/ces consignes de sécurité. Veuillez à le conserver en bon état pour pouvoir accéder aux informations à tout moment. Si l'appareil doit être remis à d'autres personnes, veuillez à leur remettre aussi ce mode d'emploi/ces consignes de sécurité. Nous déclinons toute responsabilité pour les accidents et dommages dus au non-respect de ce mode d'emploi et des consignes de sécurité.

**1. Consignes de sécurité**

Vous trouverez les consignes de sécurité correspondantes dans le cahier en annexe.

**Avertissement !**

**Veillez lire toutes les consignes de sécurité, instructions, illustrations et caractéristiques techniques de cet outil électrique.** Toute omission lors du respect des instructions ci-après peut entraîner des décharges électriques, un incendie et/ou de graves blessures.

**Conservez toutes les consignes de sécurité et toutes les instructions pour l'avenir.**

**Explication des symboles utilisés (voir figure 20)**

1. Attention ! Lisez les instructions de service et respectez les avertissements et les consignes de sécurité.
2. Danger - Lame en rotation. Maintenez les mains et les pieds hors des ouvertures pendant que la machine tourne.
3. Attention ! Maintenez hors de la zone de danger toutes les personnes non impliquées ainsi que les animaux.
4. Attention ! Protégez l'appareil de l'humidité et ne l'exposez pas à la pluie.
5. Attention ! Pendant le travail, portez toujours des lunettes de protection, un casque anti-bruit, des gants de protection et des habits solides !
6. Éteignez la machine et retirez le/les accumulateur(s) avant de procéder aux réglages ou de nettoyer la machine.
7. Utilisez des accumulateurs avec le même niveau de charge.
8. Niveau de bruit conformément à directive 2000/14/CE

**2. Description de l'appareil et volume de livraison****2.1 Description de l'appareil (figures 1/2)**

- 1 Entonnoir de remplissage
- 2 Trémie de remplissage
- 3 Clapet de recouvrement
- 4 Roues
- 5 Châssis complet
- 6 Axe
- 7 Enjoliveurs
- 8 Bouchon
- 9 Poignée de transport
- 10 Vis de déverrouillage
- 11 Interrupteur marche/arrêt
- 12 Carter du moteur
- 12a Carter d'éjection avec plaque de lame
- 13 Sac collecteur de matériau broyé
- 14 Rondelles (châssis)
- 15 Vis (châssis)
- 16 Clé à six pans
- 17 Vis de fixation de roue
- 18 Rondelle (fixation de roue)
- 19 Douille

**2.2 Volume de livraison**

Veillez contrôler si l'article est complet à l'aide de la description du volume de livraison. S'il manque des pièces, adressez-vous dans un délai de 5 jours maximum après votre achat à notre service après-vente ou au magasin où vous avez acheté l'appareil muni d'une preuve d'achat valable. Veuillez consulter pour cela le tableau des garanties dans les informations service après-vente à la fin du mode d'emploi.

- Ouvrez l'emballage et prenez l'appareil en le sortant avec précaution de l'emballage.
- Retirez le matériel d'emballage tout comme les sécurités d'emballage et de transport (s'il y en a).
- Vérifiez si la livraison est bien complète.
- Contrôlez si l'appareil et ses accessoires ne sont pas endommagés par le transport.
- Conservez l'emballage autant que possible jusqu'à la fin de la période de garantie.

**Danger !**

**L'appareil et le matériel d'emballage ne sont pas des jouets ! Il est interdit de laisser des enfants jouer avec des sacs et des films en plastique et avec des pièces de petite taille. Ils risquent de les avaler et de s'étouffer !**

- Broyeur à couteaux sans fil

- Bouchon
- Sac collecteur de matériau broyé
- Mode d'emploi d'origine
- Consignes de sécurité

### 3. Utilisation conforme à l'affectation

Le broyeur à couteaux sans fil est uniquement conçu pour le broyage de déchets de jardin organiques. Introduisez le matériau biodégradable, comme par ex. des feuilles, branches, restes de fleurs etc. dans l'entonnoir de remplissage.

N'utilisez pas l'appareil pour des matériaux mous, comme par ex. des déchets de cuisine, ou pour extraire le jus de fruits ou de légumes, car ces matériaux peuvent boucher l'outil de broyage et endommager l'appareil.

La machine doit exclusivement être employée conformément à son affectation. Chaque utilisation allant au-delà de cette affectation est considérée comme non conforme. Pour les dommages en résultant ou les blessures de tout genre, le producteur décline toute responsabilité et l'opérateur/l'exploitant est responsable.

Veillez au fait que nos appareils, conformément à leur affectation, n'ont pas été construits, pour être utilisés dans un environnement professionnel, industriel ou artisanal. Nous déclinons toute responsabilité si l'appareil est utilisé professionnellement, artisanalement ou dans des sociétés industrielles, tout comme pour toute activité équivalente.

### 4. Données techniques

Tension nominale .....36 V d.c.  
 Diamètre de branche ..... max. 25 mm  
 Catégorie de protection : .....III  
 Type de protection : .....IPX1

#### Attention !

L'appareil est livré sans batterie et sans chargeur et ne doit être utilisé qu'avec les batteries Li-Ion de la série Power X-Change !

Les accumulateurs de la série Power X-Change ne doivent être chargés qu'avec le chargeur Power X.

Niveau de pression acoustique  $L_{pA}$  : ... 90,1 dB(A)  
 Imprécision  $K_{pA}$  : ..... 3 dB  
 Niveau acoustique mesuré  $L_{WA}$  : ..... 98,0 dB(A)  
 Imprécision  $K_{WA}$  : ..... 2,41 dB  
 Niveau de puissance acoustique garanti  $L_{WA}$  :  
 ..... 100 dB(A)

#### Portez une protection acoustique.

L'exposition au bruit peut entraîner la perte de l'ouïe.

Les valeurs d'émissions sonores indiquées ont été mesurées selon une méthode d'essai normée et peuvent être utilisées pour comparer un outil électrique avec un autre.

Les valeurs d'émissions sonores indiquées peuvent également être utilisées pour une estimation provisoire de la sollicitation.

#### Avertissement :

Les émissions sonores pendant l'utilisation effective de l'outil électrique peuvent différer des valeurs indiquées, en fonction du type d'emploi de l'outil électrique, en particulier du type de pièce usinée.

#### Limitez le niveau sonore et les vibrations à un minimum !

- Utilisez exclusivement des appareils en excellent état.
- Entretenez et nettoyez l'appareil régulièrement.
- Adaptez votre façon de travailler à l'appareil.
- Ne surchargez pas l'appareil.
- Faites contrôler l'appareil le cas échéant.
- Mettez l'appareil hors circuit lorsque vous ne l'utilisez pas.
- Portez des gants.

#### Prudence !

#### Risques résiduels

**Même en utilisant cet outil électrique conformément aux prescriptions, il reste toujours des risques résiduels. Les dangers suivants peuvent apparaître en rapport avec la construction et le modèle de cet outil électrique :**

- Risque de blessure par accrochage lorsque l'on met la main dans l'orifice de remplissage;
- Risque d'égratignure, d'écrasement ou de coupures lorsque l'on travaille sans gants de protection ;
- Lésions des yeux en raison des pièces projetées ou du recul d'une pièce à usiner lorsque

- l'on ne porte pas de lunettes de protection ;
- Lésions de l'ouïe si aucune protection de l'ouïe appropriée n'est portée.

- Veillez à la bonne fixation de la trémie de remplissage (figure 14 / pos. 2) et resserrez la vis de déverrouillage (figure 14 / pos. 10).

## 5. Avant la mise en service

### Avertissement !

**Retirez systématiquement le/les accumulateur(s) avant de paramétrer l'appareil.**

La hacheuse de jardin est livrée démontée. Il faut monter le châssis et les roues avant de l'employer. Suivez le mode d'emploi, étape par étape, et orientez-vous sur les illustrations pour que le montage vous soit simplifié.

#### 5.1 Montage du châssis (figure 4)

- Retirez la clé à six pans (figure 3 / pos. 16) de la fixation.
- Posez le carter du moteur à l'envers sur le sol
- Enfichez le châssis (pos. 5) jusqu'à la butée dans les ouvertures prévues à cet effet.
- Fixez le châssis comme illustré sur la figure 4 à l'aide des vis (pos. 15).

#### 5.2 Monter l'essieu et les roues (figure 5-9)

- Faites passer l'essieu à travers le châssis
- Enfichez les douilles des deux côtés
- Enfichez les roues des deux côtés
- Enfichez le tournevis à travers le trou de retenue de l'essieu et vissez les roues à fond
- Enfichez les enjoliveurs sur les roues ; veillez ce faisant à ce que les clips (A) des enjoliveurs s'enclenchent dans les évidements des roues.

#### 5.3 Fixation de bouchon (figure 10)

Poussez le bouchon (pos. 8) dans la fixation (pos. 12a).

#### 5.4 Insertion de la clé à six pans dans la fixation

- Ouvrez la trémie de remplissage (figure 11 / pos. 2) en ouvrant la vis de déverrouillage (figure 11 / pos. 10) et retirez-la.
- Poussez la clé à six pans (figure 12 / pos. 16) dans le trou prévu à cet effet du carter d'éjection.
- Insérez la trémie de remplissage (figure 13 / pos. 2) dans les crochets du carter d'éjection et refermez le carter.

**Remarque :** La clé à six pans peut être utilisée pour desserrer les vis de lame.

### 5.5 Montage et charge des accumulateurs

#### Montage des accumulateurs (figure 15)

**Remarque :** Le clapet de recouvrement (pos. 3) se ferme automatiquement et est maintenu fermé par des aimants.

Ouvrez le clapet de recouvrement. Poussez les deux accumulateurs dans les logements d'accumulateur. Veillez à l'encliquetage de la touche d'enclenchement (pos. C) dès que l'accumulateur est entièrement inséré. Le démontage des accumulateurs s'effectue dans l'ordre inverse.

#### Remarque !

L'accumulateur le moins chargé ou à capacité la plus faible (Ah) déterminera la durée de fonctionnement de l'appareil. C'est pourquoi, utilisez exclusivement des accumulateurs avec le même niveau de charge ou la même capacité (Ah). Ne combinez jamais un accumulateur plein avec un accumulateur partiellement déchargé ou de capacité différente (Ah).

Avant la mise en service, mettez toujours les deux accumulateurs à charger simultanément. Pour obtenir la meilleure performance, il est recommandé d'utiliser des accumulateurs d'une capacité de 5,2 Ah ou plus.

#### Charge de l'accumulateur (fig. 16)

1. Sortez le bloc accumulateur de l'appareil. Pour cela, appuyez sur les touches d'enclenchement.
2. Comparez si la tension réseau indiquée sur la plaque signalétique correspond à la tension réseau disponible. Branchez la fiche de contact du chargeur dans la prise de courant. Le voyant LED vert commence à clignoter.
3. Mettez l'accumulateur dans le chargeur.
4. Au point « affichage chargeur », vous trouverez un tableau avec les significations des affichages LED sur le chargeur.

Pendant la charge, il est possible que l'accumulateur chauffe quelque peu. C'est cependant normal.

S'il est impossible de charger l'accumulateur, veuillez contrôler,

- si la tension secteur est présente au niveau de la prise de courant
- si un contact correct est présent au niveau des contacts de charge du chargeur.

S'il est toujours impossible de charger le bloc accumulateur, nous vous demandons de bien vouloir retourner

- le chargeur
  - et le bloc accumulateur
- à notre service après-vente.

**Pour un envoi correct, nous vous prions de contacter notre service après-vente ou le point de vente où vous avez acheté l'appareil.**

**Veillez à ce que, lors de l'envoi ou de la mise au rebut, les accumulateurs ou les appareils sans fil soit emballés séparément dans des sacs en plastique afin d'éviter les courts-circuits ou un incendie !**

Dans l'intérêt d'une longue durée de fonctionnement du bloc accumulateur, vous devez prendre soin de recharger le bloc accumulateur en temps voulu. Ceci est dans tous les cas indispensable lorsque vous constatez une diminution de la puissance de l'appareil. Ne déchargez jamais complètement le bloc accumulateur. Ceci cause l'endommagement du bloc accumulateur !

#### **Indicateur de charge de l'accumulateur (fig. 17)**

Appuyez sur l'interrupteur pour l'indicateur de charge de l'accumulateur (A). L'indicateur de charge de l'accumulateur (B) vous indique l'état de charge de l'accumulateur à l'aide de trois voyants LED.

#### **Les 3 voyants LED sont allumés :**

L'accumulateur est complètement rechargé.

#### **2 ou 1 voyant LED est (sont) allumé(s)**

L'accumulateur dispose encore d'un résidu de charge suffisant.

#### **1 voyant LED clignote :**

L'accumulateur est vide, il faut le recharger.

#### **Tous les voyants LED clignotent :**

La température de l'accumulateur est trop faible. Retirez l'accumulateur de l'appareil et laissez-le reposer pendant un jour à température ambiante. Si l'erreur survient à nouveau, cela signifie que l'accumulateur est en décharge profonde et défectueux. Retirez l'accumulateur de l'appareil. Un accumulateur défectueux ne doit plus être utilisé ou chargé.

#### **5.6 Montage du sac collecteur de matériau broyé (figure 18)**

Accrochez pour cela le sac collecteur de matériau broyé (pos. 13) au crochet prévu à cet effet (pos. B).

## **6. Commande**

Veillez respecter aux périodes de service les directives légales relatives à l'ordonnance de la protection contre le bruit. Elles peuvent différer d'un endroit à l'autre.

#### **6.1 Allumer / Éteindre l'appareil**

L'appareil peut être mis EN (position « I ») et HORS (position « 0 ») circuit en actionnant l'interrupteur marche/arrêt (figure 1/pos. 11).

**Remarque :** Si les accumulateurs sont vides ou si l'appareil est surchargé (bloqué), l'appareil s'éteint automatiquement (position de l'interrupteur « 0 »). Après un changement d'accumulateur ou après l'élimination du blocage, il est à nouveau possible d'allumer l'appareil.

#### **6.2 Protection contre la surcharge (disjoncteur protecteur)**

- Le moteur est protégé contre la surcharge.
- En cas de surcharge, l'appareil s'éteint automatiquement. Afin de le remettre en service, placez l'interrupteur marche/arrêt sur la position « I ».
- Si le moteur ne démarre pas, il faut nettoyer la trémie de remplissage et le canal d'éjection.

#### **6.3 Consignes de travail**

- Respectez les consignes de sécurité (cahier joint).
- Portez des gants de protection, des lunettes de protection et une protection de l'ouïe.
- Le matériau à hacher s'engage automatiquement dans la machine. ATTENTION ! Lorsque le matériau à hacher est long et dépasse de l'appareil, il peut frapper l'air à la



manière d'une perche pendant son introduction dans la machine - maintenez un écart de sécurité suffisant.

- Introduisez juste assez de matériau à hacher pour éviter que la trémie de remplissage ne se bouche.
- Les déchets de jardin fanés, humides et déjà stockés depuis plusieurs jours doivent être hachés alternativement avec des branches. Cela évite que le matériau à hacher ne se coince dans la trémie de remplissage.
- Les déchets mous (par ex. les déchets de cuisine) ne doivent pas être hachés mais doivent être directement mis en compost.
- Les branches très ramifiées et feuillues doivent tout d'abord être hachées complètement avant de rajouter du matériau à hacher dans l'appareil.
- L'orifice d'éjection ne doit pas être bouché par du matériau haché – Danger de reflux.
- Les fentes d'aération ne doivent pas être recouvertes.
- Evitez d'introduire sans interruption du matériau lourd ou des branches épaisses. Ceci peut entraîner le blocage du couteau.
- Utilisez le bouchon (figure 1/pos. 8) pour retirer les objets bloqués de l'ouverture de l'entonnoir de remplissage, ou un crochet pour retirer les objets bloqués de l'ouverture d'éjection.
- Dépliez la trémie de remplissage (figure 11/pos. 2) en ouvrant la vis de déverrouillage (figure 11/pos. 10). À présent, vous pouvez éliminer les bourrages à l'intérieur de l'appareil. Le montage se fait dans l'ordre inverse

**Attention ! Portez des gants ! Risque de blessure en raison des lames.**

#### 6.4 Sécurité

Le broyeur est doté d'un interrupteur de sécurité à l'intérieur du carter du moteur. L'unité d'actionnement (vis de déverrouillage) est placée au niveau de la trémie de remplissage.

Si la trémie de remplissage n'est pas correctement en place ou s'il n'est pas pressé contre le carter du moteur, l'INTERRUPTEUR DE SECURITE commute et empêche le fonctionnement du moteur. Si cette situation apparaît, ouvrez la trémie de remplissage comme indiqué plus haut. Nettoyez minutieusement l'intérieur. Refermez la trémie de remplissage comme décrit plus haut et veillez lors de la remise en marche de l'appareil à la bonne fixation de la trémie de remplissage et au vissage total de la vis de sécurité.

**ATTENTION !** Ne dévissez JAMAIS la vis de déverrouillage (figure 1/pos. 10) sans avoir éteint au préalable l'appareil via l'interrupteur marche/arrêt (figure 1/pos. 11) et retiré le/les accumulateur(s).

## 7. Nettoyage, maintenance et commande de pièces de rechange

### Danger !

Retirez le/les accumulateur(s).

#### 7.1 Maintenance et stockage

- Nettoyez régulièrement l'appareil. Vous en assurerez ainsi la bonne capacité de fonctionnement et une longue durée de vie.
- Gardez les fentes d'aération propres pendant que vous travaillez.
- Le corps et les pièces de matière plastique doivent être nettoyées à l'aide d'un produit de nettoyage domestique et d'un chiffon humide.
- N'utilisez aucun produit agressif ni solvant pour le nettoyage !
- N'aspergez jamais la hacheuse d'eau.
- Evitez absolument que de l'eau ne s'immisce dans l'appareil.
- Vérifiez régulièrement si les vis sont bien serrées.
- Stockez l'appareil dans une salle sèche.
- Stockez l'appareil hors de portée des enfants
- Lorsque le travail est terminé, enlevez la trémie de remplissage et nettoyez l'intérieur. Éliminez les dépôts sur les pièces métalliques intérieures à l'aide d'une brosse. Huilez légèrement la plaque de lame et les lames nettoyées.
- Lors de la pose de la trémie de remplissage, veillez à ce que l'interrupteur de sécurité et la vis de déverrouillage sont exempts d'encrassement.

#### 7.2 Changement, affûtage, changement de couteau

Les lames du disque porte-lames sont échangeables. Si vous devez remplacer des lames, vous devez n'utiliser que des lames d'origine pour des raisons de qualité et de sécurité.

**Attention :** Nous recommandons pour des raisons de sécurité de faire effectuer par des ateliers spécialisés l'affûtage et le changement de lame.

**Portez toujours des gants de travail solides**

- Dépliez la trémie de remplissage (figure 11/ pos. 2) en ouvrant la vis de déverrouillage (figure 11/pos. 10).
- Desserrez les vis de lame (figure 19/pos. D) au moyen de la clé à six pans (figure 3/pos. 16) et retirez la lame (figure 19/pos. E).
- Les lames peuvent être tournées une fois chacune, étant donné qu'elles sont affûtées des deux côtés, ensuite, il faut les remplacer par des nouvelles

Le montage se fait dans l'ordre inverse.

- Poussez la clé à six pans (figure 12 / pos. 16) dans le trou prévu à cet effet du carter d'éjection.

**7.3 Commande de pièces de rechange :**

Pour les commandes de pièces de rechange, veuillez indiquer les références suivantes:

- Type de l'appareil
- No. d'article de l'appareil
- No. d'identification de l'appareil
- No. de pièce de rechange de la pièce requise

Vous trouverez les prix et informations actuelles à l'adresse [www.Einhell-Service.com](http://www.Einhell-Service.com)

Lame de rechange réf. : 34.059.31

## 8. Stockage et transport

**Retirez le/les accumulateur(s).**

**Stockage**

Nettoyez l'appareil. Entrez l'appareil et ses accessoires dans un endroit sombre, sec, à l'abri du gel et inaccessible aux enfants. La température de stockage optimale est comprise entre 5 °C et 30 °C. Conservez l'appareil dans l'emballage d'origine.

**Transport**

- Montez les dispositifs de protection pour le transport, s'il y en a.
- Protégez l'appareil des dommages et des fortes vibrations survenant en particulier lors du transport dans un véhicule.
- Bloquez l'appareil contre tout glissement et basculement.

## 9. Mise au rebut et recyclage

L'appareil se trouve dans un emballage permettant d'éviter les dommages dus au transport. Cet emballage est une matière première et peut donc être réutilisé ultérieurement ou être réintroduit dans le circuit des matières premières.

L'appareil et ses accessoires sont en matériaux divers, comme par ex. des métaux et matières plastiques. Les appareils défectueux ne doivent pas être jetés dans les poubelles domestiques. Pour une mise au rebut conforme à la réglementation, l'appareil doit être déposé dans un centre de collecte approprié. Si vous ne connaissez pas de centre de collecte, veuillez vous renseigner auprès de l'administration de votre commune.

## 10. Plan de recherche des erreurs

Dérangement	Cause probable	Élimination
L'appareil ne démarre pas	<ul style="list-style-type: none"><li>- appareil hors circuit</li><li>- canal d'éjection bouché</li><li>- trémie de remplissage non fixée sur le carter du moteur</li></ul>	<ul style="list-style-type: none"><li>- mettre l'appareil en circuit</li><li>- nettoyer le canal d'éjection</li><li>- nettoyer l'intérieur et serrer la vis de sécurité à fond</li></ul>
Performance insuffisante	<ul style="list-style-type: none"><li>- lame usée</li></ul>	<ul style="list-style-type: none"><li>- tourner, affûter ou remplacer la lame</li></ul>

## 11. Affichage chargeur

État de l'affichage		Signification et mesures
Voyant LED rouge	Voyant LED vert	
Arrêt	Clignote	<b>État prêt à l'emploi</b> Le chargeur est raccordé au réseau et est prêt à l'emploi, la batterie n'est pas dans le chargeur.
Marche	Arrêt	<b>Chargement</b> Le chargeur charge la batterie en mode de charge rapide. Les temps de charge correspondants se trouvent directement sur le chargeur. Remarque ! Selon la charge actuelle de la batterie, les temps de charge réels peuvent différer quelque peu des temps de charge indiqués.
Arrêt	Marche	<b>La batterie est chargée et prête à l'emploi. (READY TO GO)</b> Ensuite, on commute sur un processus de charge lent jusqu'au chargement complet. Pour ce faire, laissez la batterie env. 15 min plus longtemps sur le chargeur. <b>Mesures :</b> Retirez la batterie du chargeur. Débranchez le chargeur du réseau.
Clignote	Arrêt	<b>Charge d'adaptation</b> Le chargeur est en mode de charge lente. Dans ce cas, la batterie se charge plus lentement pour des raisons de sécurité et nécessite plus de temps. Cela peut avoir les causes suivantes : - L'accumulateur n'a pas été rechargé depuis longtemps. - La température de la batterie ne se trouve pas dans la zone idéale <b>Mesures :</b> Attendez jusqu'à ce que le processus de charge soit terminé, la batterie peut quand même encore être rechargée.
Clignote	Clignote	<b>Erreur</b> Le processus de charge n'est plus possible. La batterie est défectueuse. <b>Mesures :</b> Une batterie défectueuse ne doit plus être rechargée. Retirez la batterie du chargeur.
Marche	Marche	<b>Perturbation thermique</b> La batterie est trop chaude (par ex. exposition directe au soleil) ou trop froide (en dessous de 0 °C) <b>Mesures :</b> Retirez la batterie et conservez-la un jour à température ambiante (env. 20 °C).

## Élimination des déchets



Pour une mise au rebut conforme à la réglementation, les appareils, les emballages, les piles et accus doivent être déposés dans un centre de collecte approprié. Si vous ne connaissez pas de centre de collecte, veuillez-vous renseigner auprès de l'administration de votre commune.

Ne jetez pas les outils électriques, les piles et les accus dans les ordures ménagères!

Uniquement pour les pays de l'UE :

Conformément à la directive européenne 2012/19/UE relative aux déchets d'équipements électriques et électroniques, les outils électroportatifs devenus inutilisables et conformément à la directive 2006/66/CE les piles/accus défectueux ou usagés doivent être récoltés à part et apportés dans un centre de collecte et de recyclage respectueux de l'environnement.

### Valable uniquement pour la France:



Toute réimpression ou autre reproduction de la documentation et des papiers joints aux produits, même sous forme d'extraits, est uniquement permise une fois l'accord explicite de l'Einhell Germany AG obtenu.

Sous réserve de modifications techniques

## Informations service après-vente

Nous disposons dans tous les pays mentionnés dans le bon de garantie de partenaires de service après-vente compétents dont vous trouverez les coordonnées dans le bon de garantie. Ceux-ci se tiennent à votre disposition pour tout ce qui concerne le service après-vente comme les réparations, l'approvisionnement en pièces de rechange et d'usure ou l'achat de pièces de consommation.

Il faut tenir compte du fait que pour ce produit les pièces suivantes sont soumises à une usure liée à l'utilisation ou à une usure naturelle ou que les pièces suivantes sont nécessaires en tant que consommables.

Catégorie	Exemple
Pièces d'usure*	
Matériel de consommation/ pièces de consommation*	lame
Pièces manquantes	

\*Pas obligatoirement compris dans la livraison !

En cas de vices ou de défauts, nous vous prions d'enregistrer le cas du défaut sur internet à l'adresse [www.Einhell-Service.com](http://www.Einhell-Service.com). Veuillez donner une description précise du défaut et répondre dans tous les cas aux questions suivantes :

- est-ce que l'appareil a fonctionné une fois ou était-il défectueux dès le départ ?
- avez-vous remarqué quelque chose avant la panne (symptôme avant la panne) ?
- quel est le défaut de fonctionnement de l'appareil à votre avis (symptôme principal) ?  
Décrivez ce défaut de fonctionnement.

## Bon de garantie

Chère cliente, cher client,

Nos produits sont soumis à un contrôle de qualité strict. Si toutefois cet appareil ne devait pas fonctionner correctement, nous en sommes désolés et nous vous prions de vous adresser à notre service après-vente à l'adresse indiquée sur le bon de garantie. Nous nous tenons également volontiers à votre disposition par téléphone au numéro de service après-vente indiqué. Pour faire valoir les droits à la garantie, les conditions suivantes s'appliquent :

1. Ces conditions de garantie s'adressent exclusivement aux consommateurs, c'est-à-dire aux personnes physiques qui ne souhaitent utiliser ce produit ni dans le cadre de leur activité commerciale, ni dans le cadre de toute autre activité indépendante. Ces conditions de garantie régulent les prestations de garantie supplémentaires que le fabricant mentionné ci-dessous promet aux acheteurs de ses appareils neufs en plus de la prestation de garantie légale. Vos droits légaux en matière de garantie restent inchangés. Notre prestation de garantie est gratuite pour vous.
2. La prestation de garantie s'étend exclusivement aux vices de l'appareil neuf du fabricant mentionné ci-dessous que vous avez acheté dans l'Union européenne et qui résultent d'une erreur de fabrication ou d'un défaut matériel. Il n'y a donc pas de contrat de garantie quand l'appareil a été utilisé professionnellement, artisanalement ou par des sociétés industrielles ou exposé à une sollicitation semblable pendant la durée de la garantie. La prestation de la garantie est assujettie, selon notre choix, soit l'élimination du vice, soit le remplacement de l'appareil. Veuillez noter que nos appareils, conformément à leur affectation, n'ont pas été conçus pour un usage commercial, artisanal ou professionnel. La garantie ne s'applique donc pas, à partir du moment où l'appareil est utilisé professionnellement, artisanalement, par des sociétés industrielles, où encore, exposé à une sollicitation semblable pendant la durée de la garantie. Pour les articles "Professional", les exclusions décrites préalablement, ne s'appliquent pas.
3. Sont exclus de notre garantie :
  - les dommages sur l'appareil liés au non-respect des instructions de montage ou à une installation incorrecte, au non-respect du mode d'emploi (par ex. raccordement à une tension de réseau ou à un type de courant incorrect) ou au non-respect des consignes de maintenance et de sécurité ou à une exposition de l'appareil à des conditions environnementales anormales ou à un manque d'entretien et de maintenance.
  - les dommages sur l'appareil provoqués par une utilisation abusive ou non conforme (par ex. surcharge de l'appareil ou utilisation d'outils ou d'accessoires non autorisés), la pénétration de corps étrangers dans l'appareil (par ex. sable, cailloux ou poussière, ...), les dommages dus au transport, l'utilisation de la force ou les influences extérieures (par ex. dommages causés par une chute).
  - les dommages sur l'appareil ou des parties de l'appareil imputables à l'usure normale liée à l'utilisation de l'appareil ou à toute autre usure naturelle. Par exemple, les accumulateurs et les blocs d'accumulateurs sont soumis à une usure naturelle et sont conçus pour un nombre limité de cycles. L'usure est influencée négativement notamment par les charges demandées, les vitesses de charge mais aussi par l'exposition à la chaleur, au froid, aux vibrations et aux chocs.
4. La durée de garantie est de 2 ans et débute à la date d'achat de l'appareil. Les droits à la garantie doivent être revendiqués avant l'expiration de la durée de garantie dans un délai de deux semaines après avoir constaté le défaut. La revendication de droits à la garantie après expiration de la durée de garantie est exclue. La réparation ou le remplacement de l'appareil n'entraîne ni une extension de la durée de garantie ni le début d'une nouvelle durée de garantie pour cet appareil ou toute autre pièce de rechange installée sur l'appareil. Cela s'applique également lors d'une intervention du service après-vente sur place.
5. Pour faire valoir vos droits à la garantie, veuillez signaler l'appareil défectueux à l'adresse suivante : [www.Einhell-Service.com](http://www.Einhell-Service.com). Veuillez vous munir de la preuve d'achat ou de tout autre justificatif de l'achat de votre nouvel appareil. Les appareils envoyés sans les justificatifs correspondants ou sans plaque signalétique sont exclus de la prestation de garantie en raison de l'impossibilité de les attribuer. Si le défaut de l'appareil est couvert par notre garantie, vous recevrez sans délai un appareil réparé ou un nouvel appareil.
6. Si vous avez amené l'appareil dans un pays de l'Union européenne autre que celui dans lequel vous l'avez acheté, nous fournissons la prestation de garantie par le biais d'un partenaire de service local. Il n'y a aucun droit de garantie en cas de transfert hors de l'Union européenne.

Bien entendu, nous réparons volontiers les défauts de votre appareil qui ne sont pas ou plus compris dans l'étendue de la garantie contre remboursement des frais. Pour ce faire, veuillez envoyer l'appareil à notre adresse de service après-vente. Pour les pièces d'usure, de consommation et les pièces manquantes, nous renvoyons aux restrictions de cette garantie conformément aux informations de service des présentes instructions d'utilisation.

Garant: Einhell France SAS, ZAC Paris Nord, 22, Avenue des Nations - Le Rabelais, BP 59018 - 93420 Villepinte  
Service: Einhell Compiègne, Route de Choisy 3, 60200 Compiègne

## **Pericolo!**

Nell'usare gli apparecchi si devono rispettare diverse avvertenze di sicurezza per evitare lesioni e danni. Quindi leggete attentamente queste istruzioni per l'uso/le avvertenze di sicurezza. Conservate bene le informazioni per averle a disposizione in qualsiasi momento. Se date l'apparecchio ad altre persone, consegnate queste istruzioni per l'uso/le avvertenze di sicurezza insieme all'apparecchio. Non ci assumiamo alcuna responsabilità per incidenti o danni causati dal mancato rispetto di queste istruzioni e delle avvertenze di sicurezza.

## **1. Avvertenze sulla sicurezza**

Le relative avvertenze di sicurezza si trovano nell'opuscolo allegato.

### **Avvertimento!**

**Leggete tutte le avvertenze di sicurezza, le istruzioni, le illustrazioni e le caratteristiche tecniche che accompagnano il presente elettrodomestico.** Il mancato rispetto delle seguenti istruzioni può causare scosse elettriche, incendi e/o gravi lesioni.

**Conservate tutte le avvertenze di sicurezza e le istruzioni per eventuali necessità future.**

### **Spiegazione dei simboli utilizzati (vedi Fig. 20)**

1. Attenzione! Leggere le istruzioni per l'uso e osservare le indicazioni di avvertenza e di sicurezza.
2. Pericolo - lame rotanti. Tenete le mani e i piedi al di fuori delle aperture mentre l'apparecchio è in funzione.
3. Attenzione! Tenete lontane le persone estranee e gli animali dalla zona di pericolo.
4. Attenzione! Proteggete l'apparecchio dall'umidità e non esponetelo alla pioggia.
5. Attenzione! Nel lavorare portate sempre occhiali protettivi, cuffie antirumore, guanti protettivi e indumenti da lavoro di stoffa pesante!
6. Spegnete l'apparecchio e togliete la/le batteria/e prima di effettuare impostazioni o pulire l'apparecchio.
7. Impiegate batterie con lo stesso livello di carica.
8. Livello del rumore conforme alla direttiva 2000/14/CE

## **2. Descrizione dell'apparecchio ed elementi forniti**

### **2.1 Descrizione dell'apparecchio (Fig. 1/2)**

- 1 Tramoggia di riempimento
- 2 Tramoggia di alimentazione
- 3 Copertura
- 4 Ruote
- 5 Carrello completo
- 6 Asse
- 7 Coprimozzi
- 8 Pressatore
- 9 Maniglia di trasporto
- 10 Vite di sbloccaggio
- 11 Interruttore ON/OFF
- 12 Carcasa del motore
- 12a Involucro dell'espulsione con piastra di taglio
- 13 Sacco di raccolta del materiale tritato
- 14 Rosette (carrello)
- 15 Viti (carrello)
- 16 Chiave a brugola
- 17 Vite di fissaggio ruota
- 18 Rosetta interna (fissaggio ruota)
- 19 Boccola

### **2.2 Elementi forniti**

Verificate che l'articolo sia completo sulla base degli elementi forniti descritti. In caso di parti mancanti, rivolgetevi al nostro Centro Servizio Assistenza o al punto vendita in cui avete acquistato l'apparecchio presentando un documento di acquisto valido entro e non oltre i 5 giorni lavorativi dall'acquisto dell'articolo. Al riguardo fate attenzione alla Tabella Garanzia nelle informazioni sul Servizio Assistenza alla fine delle istruzioni.

- Aprite l'imballaggio e togliete con cautela l'apparecchio dalla confezione.
- Togliete il materiale d'imballaggio e anche i fermi di trasporto / imballo (se presenti).
- Controllate che siano presenti tutti gli elementi forniti.
- Verificate che l'apparecchio e gli accessori non presentino danni dovuti al trasporto.
- Se possibile, conservate l'imballaggio fino alla scadenza della garanzia.

### **Pericolo!**

**L'apparecchio e il materiale d'imballaggio non sono giocattoli! I bambini non devono giocare con sacchetti di plastica, film e piccoli pezzi! Sussiste pericolo di ingerimento e soffocamento!**



- Trituratore a batteria
- Pressatore
- Sacco di raccolta del materiale tritato
- Istruzioni per l'uso originali
- Avvertenze di sicurezza

### 3. Utilizzo proprio

Il trituratore a batteria è stato concepito solo per sminuzzare i rifiuti organici del giardino. Inserite il materiale biodegradabile, come per es. foglie, rametti, fiori appassiti ecc. nella tramoggia di riempimento.

Non utilizzate l'apparecchio per materiali morbidi, come per es. rifiuti di cucina, o per estrarre succhi di frutta o di verdura perché possono provocare ostruzioni dell'impianto trituratore e danneggiare l'apparecchio.

L'apparecchio deve venire usato solamente per lo scopo a cui è destinato. Ogni altro tipo di uso che esuli da quello previsto non è un uso conforme. L'utilizzatore/l'operatore, e non il costruttore, è responsabile dei danni e delle lesioni di ogni tipo che ne risultino.

Tenete presente che i nostri apparecchi non sono stati costruiti per l'impiego professionale, artigianale o industriale. Non ci assumiamo alcuna garanzia quando l'apparecchio viene usato in imprese commerciali, artigianali o industriali, o in attività equivalenti.

### 4. Caratteristiche tecniche

Tensione nominale .....36 V d.c.  
 Diametro dei rami ..... max. 25 mm  
 Grado di protezione: .....III  
 Tipo di protezione: .....IPX1

#### Attenzione!

L'apparecchio viene fornito senza batterie e senza caricabatterie e deve essere utilizzato solo con le batterie agli ioni di litio della serie Power X Change!

Le batterie agli ioni di litio della serie Power X Change devono essere ricaricate solo con il caricabatterie Power X.

Livello di pressione acustica  $L_{pA}$ : ..... 90,1 dB(A)  
 Incertezza  $K_{pA}$ : ..... 3 dB  
 Livello misurato di Potenza acustica  $L_{WA}$ : .....  
 ..... 98,0 dB(A)  
 Incertezza  $K_{WA}$ : ..... 2,41 dB  
 Livello di potenza acustica garantito  $L_{WA}$ : .....  
 ..... 100 dB(A)

#### Portate cuffie antirumore.

L'effetto del rumore può causare la perdita dell'udito.

I valori complessivi delle vibrazioni e i valori di emissione dei rumori indicati sono stati misurati secondo un metodo di prova normalizzato e possono essere usati per il confronto tra elettrotensili di marchi diversi.

I valori complessivi delle vibrazioni e i valori di emissione dei rumori indicati possono essere usati anche per una valutazione preliminare delle sollecitazioni.

#### Avvertimento:

Le emissioni di vibrazioni e di rumori durante l'utilizzo effettivo dell'elettrotensile possono variare dai valori indicati a seconda del modo in cui l'elettrotensile viene utilizzato, in particolare a seconda del tipo di pezzo lavorato.

#### Limitate al minimo lo sviluppo di rumore e le vibrazioni!

- Utilizzate soltanto apparecchi in perfetto stato.
- Eseguite regolarmente la manutenzione e la pulizia dell'apparecchio.
- Adattate il vostro modo di lavorare all'apparecchio.
- Non sovraccaricate l'apparecchio.
- Fate eventualmente controllare l'apparecchio.
- Spegnete l'apparecchio se non lo utilizzate.
- Indossate i guanti.

#### Attenzione!

##### Rischi residui

**Anche se questo elettrotensile viene utilizzato secondo le norme, continuano a sussistere rischi residui. In relazione alla struttura e al funzionamento di questo elettrotensile potrebbero presentarsi i seguenti pericoli:**

- Pericolo di lesioni per trascinamento inserendo le mani nella tramoggia.
- Lesioni da taglio e schiacciamento o graffi se si lavora senza guanti protettivi.

- Lesioni agli occhi a causa di parti scagliate all'intorno o di arbusti sporgenti se non si indossano occhiali protettivi.
- Danni all'udito nel caso in cui non vengano usati protettori auricolari adeguati.

## 5. Prima della messa in esercizio

### Avvertimento!

**Togliete sempre la/le batteria/e prima di eseguire regolazioni dell'apparecchio.**

Il tritatore da giardino viene fornito smontato. Il carrello e le ruote devono essere montati prima dell'uso. Seguite passo a passo le istruzioni per l'uso e orientatevi con le figure per eseguire l'assemblaggio con facilità.

#### 5.1 Montaggio del carrello (Fig. 4)

- Togliete la chiave a brugola (Fig. 3/Pos. 16) dal supporto.
- Mettete la carcassa del motore capovolta sul pavimento.
- Inserite il carrello (Pos. 5) nelle aperture appositamente previste fino alla battuta.
- Fissate il carrello con le viti (Pos. 15) come indicato nella Fig. 4.

#### 5.2 Montaggio di asse e ruote (Fig. 5-9)

- Infilate l'asse nel carrello
- Inserite le boccole su entrambi i lati
- Inserite le ruote su entrambi i lati
- Infilate il cacciavite nel foro per tenere fermo l'asse e avvitate le ruote
- Inserite i coprimozzi sulle ruote; nel far ciò fate attenzione che le clip (A) dei coprimozzi scattino nelle cavità delle ruote.

#### 5.3 Supporto per pressatore (Fig. 10)

Spingete il pressatore (Pos. 8) nel supporto (Pos. 12a).

#### 5.4 Inserimento della chiave a brugola nel supporto

- Ribaltate e togliete la tramoggia di alimentazione (Fig. 11/Pos. 2) svitando la vite di sbloccaggio (Fig. 11/Pos. 10).
- Inserite la chiave a brugola (Fig. 12/Pos. 16) nell'apposito foro dell'involucro dell'espulsione.

- Inserite la tramoggia di alimentazione (Fig. 13/Pos. 2) nei ganci dell'involucro dell'espulsione e chiudete l'involucro.
- Fate attenzione che la tramoggia di alimentazione (Fig. 14/Pos. 2) sia ben fissata e serrate di nuovo saldamente la vite di sbloccaggio (Fig. 14/Pos. 10).

**Avvertenza:** la chiave a brugola può essere piegata per allentare le viti delle lame.

### 5.5 Montaggio e ricarica della batteria

#### Montaggio della batteria (Fig. 15)

**Avvertenza:** la copertura (Pos. 3) si chiude automaticamente e viene tenuta chiusa da magneti.

Aprite la copertura. Inserite entrambe le batterie negli appositi vani. Assicuratevi che il tasto di arresto (Pos. C) scatti in posizione non appena la batteria è completamente inserita. Lo smontaggio delle batterie avviene nell'ordine inverso.

#### Avvertenza!

La batteria con lo stato di carica inferiore ovvero la capacità minore (Ah) determina la durata di esercizio dell'apparecchio. Utilizzate pertanto soltanto batterie con lo stesso stato di carica ovvero la stessa capacità (Ah). Non combinate mai una batteria completamente carica con una carica per metà oppure due batterie con capacità diversa (Ah).

Prima della messa in esercizio ricaricate sempre le due batterie contemporaneamente. Per le massime prestazioni si consigliano batterie con una capacità di 5,2 Ah o maggiore.

#### Ricarica della batteria (Fig. 16)

1. Estraiete la batteria dall'apparecchio. Per farlo premete il tasto di arresto.
2. Controllate che la tensione di rete indicata sulla targhetta corrisponda alla tensione di rete a disposizione. Inserite la spina di alimentazione del caricabatterie nella presa di corrente. Il LED verde inizia a lampeggiare.
3. Inserite la batteria nel caricabatterie.
4. Al punto „Indicatori caricabatterie“ trovate una tabella con i significati degli indicatori LED sul caricabatterie.

Durante la ricarica la batteria si può riscaldare un po'. Ma ciò è del tutto normale.

Se la ricarica della batteria non fosse possibile, verificate

- che sia presente tensione di rete sulla presa di corrente;
- che ci sia un perfetto contatto dei contatti di ricarica.

Se continuasse a non essere possibile ricaricare la batteria, spedite

- il caricabatterie
- e la batteria

al nostro servizio di assistenza clienti.

**Per un invio corretto contattate il nostro servizio di assistenza clienti o il punto vendita dove avete acquistato l'apparecchio.**

**Nel caso di invio o smaltimento di batterie ovvero di apparecchi a batteria metteteli in sacchetti di plastica separati per evitare cortocircuiti e incendi!**

Per ottenere una lunga durata della batteria si deve provvedere a una puntuale ricarica. Ciò è comunque necessario quando ci si accorge della diminuzione delle prestazioni dell'apparecchio. Non fate scaricare mai completamente la batteria. Questo potrebbe danneggiarla!

#### **Indicazione di carica della batteria (Fig. 17)**

Premete l'interruttore per l'indicazione di carica della batteria (A). L'indicazione di carica della batteria (B) segnala lo stato di carica per mezzo di 3 spie LED.

#### **Tutte e 3 le spie LED sono illuminate:**

La batteria è completamente carica.

#### **1 o 2 LED sono illuminati:**

La batteria dispone di una sufficiente carica residua.

#### **1 LED lampeggia:**

La batteria è scarica, ricaricatela.

#### **Tutti i LED lampeggiano:**

La temperatura della batteria è scesa al di sotto del valore minimo. Togliete la batteria dall'apparecchio e lasciatela un giorno a temperatura ambiente. Se l'errore si presenta di nuovo, la batteria si è scaricata completamente ed è difettosa. Togliete la batteria dall'apparecchio. Una batteria difettosa non deve più venire usata ovvero ricaricata.

#### **5.6 Montaggio del sacco di raccolta del materiale tritato (Fig.18)**

A tale scopo agganciate il sacco di raccolta del materiale tritato (Pos. 13) al gancio apposito (Pos. B).

### **6. Uso**

Durante l'esercizio rispettate le disposizioni di legge sulla protezione dal rumore che possono variare a seconda del luogo di impiego.

#### **6.1 Accensione e spegnimento dell'apparecchio**

Azionando l'interruttore di ON/OFF (Fig. 1/ Pos. 11) si può accendere (posizione „I“ dell'interruttore) e spegnere (posizione „0“ dell'interruttore) l'apparecchio.

Avvertenza: se le batterie sono scariche o l'apparecchio è sovraccarico (bloccato) esso si spegne automaticamente (interruttore in posizione „0“). Dopo la sostituzione della batteria o l'eliminazione del blocco è di nuovo possibile accendere l'apparecchio.

#### **6.2 Protezione da sovraccarico (salvatore)**

- Il motore viene protetto dal sovraccarico.
- In caso di sovraccarico l'apparecchio si disinserisce automaticamente. Per riprendere l'esercizio portare l'interruttore ON/OFF in posizione „I“.
- Se il motore non dovesse avviarsi, si devono pulire la tramoggia di alimentazione e il canale di scarico.

#### **6.3 Istruzioni di lavoro**

- Osservate le disposizioni di sicurezza (libretto allegato).
- Portate guanti da lavoro, occhiali protettivi e cuffie antirumore.
- Il materiale da tritare viene trascinato all'interno automaticamente. **ATTENZIONE!** Il materiale da tritare piuttosto lungo che sporge dall'apparecchio può spostarsi improvvisamente con dei movimenti simili a frustate – tenete una distanza di sicurezza sufficiente.
- Inserite materiale da sminuzzare in una quantità tale da non intasare la tramoggia di alimentazione.

- Il materiale umido ed il fogliame appassito, già vecchio di qualche giorno, devono essere tritati alternandoli a rametti. In questo modo si evita che il materiale tritato si blocchi nella tramoggia di alimentazione.
- I rifiuti molli (per es. quelli di cucina) non devono essere sminuzzati, ma compostati direttamente.
- Sminuzzate completamente il materiale contenente molti rametti e foglie prima di aggiungere nuovo materiale.
- L'apertura di scarico non deve essere bloccata dal materiale sminuzzato – pericolo di ostruzione.
- Le fessure di aerazione devono rimanere libere.
- Evitate di inserire ininterrottamente materiale pesante o rami robusti. La lama si potrebbe bloccare.
- Per togliere gli oggetti bloccati nell'apertura della tramoggia di riempimento usate il pressatore (Fig. 1/Pos. 8), per quelli bloccati nell'apertura di scarico usate invece un gancio.
- Ribaltate e togliete la tramoggia di alimentazione (Fig. 11/Pos. 2) aprendo la vite di sbloccaggio (Fig. 11/Pos. 10). Ora si possono eliminare le ostruzioni all'interno dell'apparecchio. Il montaggio avviene nell'ordine inverso.

**Attenzione! Indossare guanti! Pericolo di taglio a causa delle lame.**

#### 6.4 Sicurezza

Il trituratore è dotato di un interruttore di sicurezza all'interno della carcassa del motore. L'unità di azionamento (vite di sbloccaggio) è posta sulla tramoggia di alimentazione.

Se la tramoggia di alimentazione non è in perfetta posizione o se non viene premuta contro la carcassa del motore, interviene l'INTERRUTTORE DI SICUREZZA e interrompe il funzionamento del motore. In questo caso ribaltate la tramoggia di alimentazione come descritto in precedenza. Pulite con cura il vano interno. Richiudete la tramoggia di alimentazione come descritto in precedenza e nel riaccendere l'apparecchio fate attenzione che la tramoggia di alimentazione sia in posizione corretta e che la vite di sicurezza sia completamente avvitata.

**ATTENZIONE!** NON allentare MAI la vite di sbloccaggio (Fig. 1/Pos. 10) senza avere prima spento l'apparecchio con l'interruttore di ON/OFF (Fig. 1/Pos. 11) e avere tolto la/le batteria/e.

## 7. Pulizia, manutenzione e ordinazione dei pezzi di ricambio

### Pericolo!

Togliete la/le batteria/e.

#### 7.1 Manutenzione e conservazione

- Pulire regolarmente l'apparecchio. In questo modo si assicura la sua perfetta funzionalità ed una lunga durata.
- Durante il lavoro tenete libere le fessure di aerazione.
- Pulire il corpo e le parti in plastica con un leggero detergente domestico ed un panno umido. Per la pulizia non usate mezzi aggressivi o solventi!
- Non pulite mai il trituratore con spruzzi d'acqua.
- Evitate assolutamente che l'acqua penetri all'interno dell'apparecchio.
- Di tanto in tanto verificate che le viti di fissaggio del carrello siano ben salde.
- Se non usate il trituratore per lungo tempo, proteggerlo dalla corrosione con un olio non inquinante.
- Conservate l'apparecchio in un luogo asciutto.
- Conservate l'apparecchio fuori dalla portata dei bambini.
- Al termine del lavoro togliete la tramoggia di alimentazione e pulite il vano interno. Con una spazzola togliete i depositi dalle parti metalliche interne. Oliate leggermente la piastra di taglio e le lame pulite.
- Nel montare la tramoggia di alimentazione fate attenzione che l'interruttore di sicurezza e la vite di sblocco siano privi di sporco.

#### 7.2 Sostituzione, affilatura, cambio trituratore

Le lame del disco trituratore possono essere sostituite. Se dovete sostituire le lame, dovete usare solo lame originali per motivi di qualità e di sicurezza.

**Attenzione** per motivi di sicurezza consigliamo di fare eseguire l'affilatura e la sostituzione delle lame solo da officine specializzate.

### Portate sempre guanti da lavoro robusti

- Ribaltate e togliete la tramoggia di alimentazione (Fig. 11/Pos. 2) aprendo la vite di sbloccaggio (Fig. 11/Pos. 10).
- Allentate le viti delle lame (Fig. 19/Pos. D) con la chiave a brugola (Fig. 3/Pos. 16) e togliete le lame (Fig. 19/Pos. E)
- Le lame possono essere girate ciascuna una volta perché sono affilate sui due lati, poi devono essere sostituite con lame nuove.

Il montaggio avviene nell'ordine inverso.

- Inserite la chiave a brugola (Fig. 12/Pos. 16) nell'apposito foro dell'involucro dell'espulsione.

### 7.3 Ordinazione di pezzi di ricambio:

Volendo commissionare dei pezzi di ricambio, si dovrebbe dichiarare quanto segue:

- modello dell'apparecchio
- numero dell'articolo dell'apparecchio
- numero d'ident. dell'apparecchio
- numero del pezzo di ricambio del ricambio necessitato.

Per i prezzi e le informazioni attuali si veda [www.Einhell-Service.com](http://www.Einhell-Service.com)

Lama di ricambio n. art.: 34.059.31

## 8. Conservazione e trasporto

### Togliete la/le batteria/e.

#### Conservazione

Pulite l'apparecchio. Conservate l'apparecchio e i suoi accessori in un luogo buio, asciutto, al riparo dal gelo e non accessibile ai bambini. La temperatura ottimale per la conservazione è compresa tra i 5°C e i 30°C. Conservate l'apparecchio nell'imballaggio originale.

#### Trasporto

- Se presenti, applicate i dispositivi di sicurezza per il trasporto.
- Proteggete l'apparecchio da danni e forti vibrazioni che si presentano in particolare in caso di trasporto in veicoli.
- Assicurate l'apparecchio in modo che non scivoli e non si ribalti.

## 9. Smaltimento e riciclaggio

L'apparecchio si trova in un imballaggio per evitare i danni dovuti al trasporto. Questo imballaggio rappresenta una materia prima e può perciò essere utilizzato di nuovo o riciclato. L'apparecchio e i suoi accessori sono fatti di materiali diversi, per es. metallo e plastica. Gli apparecchi difettosi non devono essere gettati nei rifiuti domestici. Per uno smaltimento corretto l'apparecchio va consegnato ad un apposito centro di raccolta. Se non vi è noto nessun centro di raccolta, rivolgetevi per informazioni all'amministrazione comunale.

### Smaltimento



Avviare ad un riciclaggio rispettoso dell'ambiente elettrodomestici, batterie, accessori ed imballaggi non più impiegabili.

Non gettare elettrodomestici e batterie/pile tra i rifiuti domestici!

Per un corretto smaltimento verificare sempre le disposizioni del proprio comune.

### Solo per i Paesi UE:

Ai sensi della Direttiva Europea 2012/19/UE sui rifiuti di apparecchiature elettriche ed elettroniche e del suo recepimento nel diritto nazionale, gli elettrodomestici non più utilizzabili e, ai sensi della Direttiva Europea 2006/66/CE, le batterie/le pile difettose o esauste, andranno raccolti separatamente e riciclati nel rispetto dell'ambiente.

In caso di smaltimento improprio, le apparecchiature elettriche ed elettroniche potrebbero avere effetti nocivi sull'ambiente e sulla salute umana a causa della possibile presenza di sostanze nocive.

La ristampa o l'ulteriore riproduzione, anche parziale, della documentazione o dei documenti d'accompagnamento dei prodotti è consentita solo con l'esplicita autorizzazione da parte della Einhell Germany AG.

Con riserva di apportare modifiche tecniche

## 10. Tabella per l'eliminazione delle anomalie

Anomalia	Possibile causa	Soluzione
L'apparecchio non funziona.	<ul style="list-style-type: none"><li>- l'apparecchio è spento</li><li>- il canale di scarico è ostruito</li><li>- la tramoggia di alimentazione non è ben collegata alla carcassa del motore</li></ul>	<ul style="list-style-type: none"><li>- inserire l'apparecchio</li><li>- pulire il canale di scarico</li><li>- pulire il vano interno e serrare la vite di sicurezza</li></ul>
Prestazioni insufficienti del tritatore	<ul style="list-style-type: none"><li>- lame consumate</li></ul>	<ul style="list-style-type: none"><li>- girare, affilare o sostituire le lame</li></ul>

## 11. Indicatori caricabatterie

Stato indicatori		Significato e interventi
LED rosso	LED verde	
Spento	Lampeggia	<b>Pronto all'esercizio</b> Il caricabatterie è collegato alla rete e pronto per l'uso, la batteria non è nel caricabatterie.
Acceso	Spento	<b>Ricarica</b> Il caricabatterie ricarica la batteria in esercizio di ricarica veloce. Per i relativi tempi di ricarica si veda direttamente sul caricabatterie. Avvertenza! In base alla carica residua della batteria i tempi di ricarica effettivi possono variare leggermente da quelli indicati.
Spento	Acceso	<b>La batteria è ricaricata e pronta per l'uso. (READY TO GO)</b> Poi l'apparecchio passa alla ricarica lenta fino a completare il processo. A tale scopo lasciate la batteria collegata al caricabatterie per altri 15 min. <b>Intervento:</b> Togliete la batteria dal caricabatterie. Staccate il caricabatterie dalla rete.
Lampeggia	Spento	<b>Regolatore di carica</b> Il caricabatterie si trova nella modalità di ricarica lenta. In questo modo la batteria viene ricaricata più lentamente per motivi di sicurezza e la ricarica richiede più tempo. Ciò può essere dovuto ai seguenti motivi: - La batteria non è stata ricaricata per molto tempo. - La temperatura della batteria non si trova nel range ideale. <b>Intervento:</b> Attendete la fine della ricarica, si può comunque continuare a ricaricare la batteria.
Lampeggia	Lampeggia	<b>Anomalia</b> La ricarica non è più possibile. La batteria è difettosa. <b>Intervento:</b> Una batteria difettosa non deve più venire ricaricata. Togliete la batteria dal caricabatterie.
Acceso	Acceso	<b>Anomalia termica</b> La batteria è troppo calda (per es. esposizione diretta al sole) o troppo fredda (al di sotto dei 0°C) <b>Intervento:</b> Togliete la batteria e tenetela per un giorno a temperatura ambiente (ca. 20°C).

## Informazioni sul Servizio Assistenza

In tutti i Paesi indicati nel certificato di garanzia disponiamo di competenti partner per il Servizio Assistenza (per i relativi dati di contatto si veda il certificato di garanzia), che sono a vostra disposizione per tutte le richieste di assistenza come riparazione, fornitura di pezzi di ricambio e parti di usura o vendita di materiali di consumo.

Si deve tenere presente che le seguenti parti di questo prodotto sono soggette a un'usura naturale o dovuta all'uso ovvero che le seguenti parti sono necessarie come materiali di consumo.

Categoria	Esempio
Parti soggette ad usura *	
Materiale di consumo/parti di consumo *	Lame
Parti mancanti	

\* non necessariamente compreso tra gli elementi forniti!

In presenza di difetti o errori vi preghiamo di denunciare il caso sul sito internet [www.Einhell-Service.com](http://www.Einhell-Service.com). Vi preghiamo di descrivere con precisione l'anomalia e a tal riguardo di rispondere in ogni caso alle seguenti domande:

- L'apparecchio ha già funzionato una volta o era difettoso fin dall'inizio?
- Avete notato qualcosa prima che si manifestasse il difetto (sintomo prima del difetto)?
- A vostro parere che cosa non funziona nell'apparecchio (sintomo principale)?  
Descrivete che cosa non funziona.



## Certificato di garanzia

Gentili clienti,

i nostri prodotti sono soggetti ad un rigido controllo di qualità. Se l'apparecchio non dovesse tuttavia funzionare correttamente, ci scusiamo e vi preghiamo di rivolgervi al nostro servizio di assistenza clienti all'indirizzo indicato in questa scheda di garanzia. Siamo a vostra disposizione anche telefonicamente al numero del Servizio Assistenza indicato. Per la rivendicazione dei diritti di garanzia vale quanto segue:

1. Le presenti condizioni di garanzia si rivolgono esclusivamente a consumatori, vale a dire a persone fisiche che non intendono utilizzare questo prodotto né in ambito professionale né per altre attività di lavoro autonomo. Le presenti condizioni di garanzia regolano prestazioni di garanzia supplementari che il produttore sotto indicato concede in aggiunta alla garanzia legale agli acquirenti di nuovi apparecchi. La presente garanzia non tocca i vostri diritti al ricorso in garanzia previsti dalla legge. Le nostre prestazioni di garanzia sono per voi gratuite.
2. La prestazione di garanzia riguarda esclusivamente i difetti di un nuovo apparecchio di marca Einhell da voi acquistato nell'Unione Europea, riconducibili a difetti di materiale o di produzione, ed è limitata, a nostra discrezione, all'eliminazione di questi difetti dell'apparecchio o alla sostituzione dell'apparecchio stesso. Tenete presente che i nostri apparecchi non sono stati progettati per l'impiego artigianale, professionale o imprenditoriale. Pertanto un contratto di garanzia non viene concluso se l'apparecchio è stato usato entro il periodo di garanzia in attività artigianali, imprenditoriali o industriali o se è stato sottoposto a sollecitazioni equivalenti. Nel caso di articoli della gamma „Professional“ acquistati con PIVA non vale l'esclusione per l'impiego artigianale, professionale o imprenditoriale.
3. Sono esclusi dalla nostra garanzia:
  - Danni all'apparecchio causati dalla mancata osservanza delle istruzioni di montaggio o per un'installazione non corretta, dalla mancata osservanza delle istruzioni per l'uso (come ad es. collegamento a una tensione di rete o a un tipo di corrente non corretti), dalla mancata osservanza delle norme relative alla manutenzione e alla sicurezza, dall'esposizione dell'apparecchio a condizioni ambientali anomale o per la mancata esecuzione di pulizia e manutenzione.
  - Danni all'apparecchio dovuti a usi impropri o illeciti (come per es. sovraccarico dell'apparecchio o utilizzo di utensili di ricambio o accessori non consentiti e non originali), alla penetrazione di corpi estranei nell'apparecchio (come per es. sabbia, pietre o polvere, ...) danni dovuti al trasporto, all'impiego della forza o a influenze esterne (come per es. danni causati da caduta).
  - Danni all'apparecchio o a parti di esso da ricondurre a un'usura comune, dovuta all'uso o di altro tipo di usura naturale. Le batterie e i pacchi batterie sono soggetti a un invecchiamento naturale e per motivi strutturali hanno un numero limitato di cicli di ricarica. Sull'usura influiscono negativamente i carichi a cui viene sottoposta e le velocità di ricarica, ma anche l'esposizione al calore, al freddo, alle vibrazioni e agli urti.
4. Il periodo di garanzia è 2 anni e inizia alla data d'acquisto dell'apparecchio; in caso di articoli acquistati con P.Iva il periodo di garanzia è di 1 anno. I diritti di garanzia devono essere fatti valere prima della scadenza del periodo di garanzia, entro due settimane dopo avere accertato il difetto. È esclusa la rivendicazione di diritti di garanzia dopo la scadenza del relativo periodo. La riparazione o la sostituzione dell'apparecchio non comporta una proroga del periodo di garanzia. Ciò vale anche nel caso di riparazione o sostituzione effettuata da un centro di assistenza autorizzato.
5. Per rivendicare il diritto di garanzia conservate il documento di acquisto o altri documenti come prova dell'acquisto del vostro apparecchio nuovo. Apparecchi inviati senza i relativi documenti o senza targhetta d'identificazione sono esclusi dalla prestazione di garanzia perché non possono essere classificati in modo corretto. Se il difetto dell'apparecchio rientra nella nostra prestazione di garanzia, riceverete prontamente l'apparecchio riparato o un apparecchio sostitutivo.
6. Se avete portato l'apparecchio in un paese dell'Unione Europea diverso da quello in cui lo avete acquistato, la prestazione di garanzia viene fornita tramite un partner del Servizio assistenza locale. Se viene trasferito al di fuori dell'Unione Europea non sussiste diritto di garanzia.

Naturalmente offriamo anche un servizio di riparazione a pagamento, su apparecchi fuori dal periodo di garanzia legale o su difetti non coperti dalle condizioni di garanzia. Per usufruire di tali servizi potete far riferimento ad uno dei nostri Centri di Assistenza. Potete consultare l'elenco dei Centri Assistenza autorizzati sul nostro sito [www.einhell.it](http://www.einhell.it). Per parti mancanti, di consumo e soggette a usura rimandiamo alle limitazioni di questa garanzia secondo le informazioni sul Servizio Assistenza di queste istruzioni per l'uso.

Servizio Clienti Einhell Italia: email: [service-italia@einhell.com](mailto:service-italia@einhell.com); tel: 031 800863  
Giorni e orari di apertura: LUN - VEN dalle 9:00 alle 12:00 e dalle 14:00 alle 17:00  
Garante del servizio: Einhell Italia S.r.l., Via Delle Acacie snc, I-22070 Binago - Como

**Fare!**

Ved brug af el-værktøj er der visse sikkerhedsforanstaltninger, der skal respekteres for at undgå skader på personer og materiel. Læs derfor betjeningsvejledningen / sikkerhedsanvisningerne grundigt igennem. Opbevar betjeningsvejledningen et praktisk sted, så du altid kan tage den frem efter behov. Husk at lade betjeningsvejledningen / sikkerhedsanvisningerne følge med værktøjet, hvis du overdrager det til andre. Vi fraskriver os ethvert ansvar for skader på personer eller materiel, som måtte opstå som følge af, at anvisningerne i denne betjeningsvejledning, navnlig vedrørende sikkerhed, tilsidesættes.

**1. Sikkerhedsanvisninger**

Relevante sikkerhedsanvisninger finder du i det medfølgende hæfte.

**Advarsel!**

**Læs alle sikkerhedsanvisninger, anvisninger, illustrationer og tekniske data, som dette el-værktøj er udstyret med.** Følges de efterfølgende anvisninger ikke, kan dette føre til elektrisk stød, brand og/eller alvorlige kvæstelser.

**Alle sikkerhedsanvisninger og øvrige anvisninger skal opbevares for senere brug.**

**Forklaring af de anvendte symboler (se fig. 20)**

1. **Vigtigt!** Læs betjeningsvejledningen, og følg advarsler og sikkerhedsanvisninger.
2. **Fare** - Roterende knive. Hold hænder og fødder væk fra åbningerne, mens maskinen kører
3. **Vigtigt!** Personer, som ikke deltager i arbejdet, samt dyr, skal holdes borte fra arbejdsområdet.
4. **Vigtigt!** Beskyt maskinen mod fugt; må ikke udsættes for regn.
5. **Vigtigt!** Bær sikkerhedsbriller, høreværn, beskyttelseshandsker samt solidt, tætsiddende arbejdstøj!
6. Sluk for maskinen og træk akkuen/akkuerne ud, før du indstiller eller rengør maskinen.
7. Brug altid akkuer, der er fyldt ens.
8. Støjniveau i overensstemmelse med direktiv 2000/14/EC

**2. Produktbeskrivelse og leveringsomfang****2.1 Produktbeskrivelse (billede 1/2)**

- 1 Påfyldningstragt
- 2 Fødetragt
- 3 Beskyttelsesklap
- 4 Hjul
- 5 Kørestel komplet
- 6 Aksel
- 7 Hjulcapsler
- 8 Nedstopper
- 9 Transportgreb
- 10 Afmonteringsskrue
- 11 Tænd/sluk-knap
- 12 Motorhus
- 12a Udkasthus med knivplade
- 13 Materialeopsamler
- 14 Spændeskiver (kørestel)
- 15 Skruer (kørestel)
- 16 Unbrakonøgle
- 17 Hjulfastspændingsskrue
- 18 Spændeskive (hjulfastgørelse)
- 19 Bøsning

**2.2 Leveringsomfang**

Kontroller på grundlag af det beskrevne leveringsomfang, at varen er komplet. Hvis nogle dele mangler, bedes du senest inden 5 hverdage efter købet af varen henvende dig til vores servicecenter eller det sted, hvor du har købt varen, med forevisning af gyldig købskvittering. Vær her opmærksom på garantioversigten, der er indeholdt i serviceinformationerne bagest i vejledningen.

- Åbn pakken, og tag forsigtigt maskinen ud af emballagen.
- Fjern emballagematerialet samt emballage- og transportsikringer (hvis sådanne forefindes).
- Kontroller, at der ikke mangler noget.
- Kontroller maskine og tilbehør for transportskader.
- Opbevar så vidt muligt emballagen indtil garantiperiodens udløb.

**Fare!**

**Maskinen og emballagematerialet er ikke legetøj! Børn må ikke lege med plastikposer, folier og smådele! Fare for indtagelse og kvælning!**

- Akku-kompostkværn med skær
- Stopper
- Kompostopsamlingspose

- Original betjeningsvejledning
- Sikkerhedsanvisninger

### 3. Formålsbestemt anvendelse

Akku-kompostkvarn med skær er udelukkende beregnet til findeling af organisk haveaffald. Det biologisk nedbrydelige materiale (f.eks. blade, grene) føres ned i påfyldningstragten.

Brug ikke produktet til bløde materialer som f.eks. køkkenaffald eller til at presse saft ud af frugt og grønt, da disse materialer kan tilstoppe hakkeværket og beskadige produktet.

Produktet må kun anvendes i overensstemmelse med det tiltænkte formål. Enhver anden form for anvendelse er ikke tilladt. Vi fraskriver os ethvert ansvar for skader, det være sig på personer eller materiel, der måtte opstå som følge af, at produktet ikke er blevet anvendt korrekt. Dette er alene brugerens/ejerens ansvar.

Bemærk, at vore produkter ikke er konstrueret til erhvervsmæssig, håndværksmæssig eller industriel brug. Vi fraskriver os ethvert ansvar, såfremt produktet anvendes i erhvervsmæssigt, håndværksmæssigt, industrielt eller lignende øjemed.

### 4. Tekniske data

Nominal spænding .....36 V d.c.  
 Gren diameter ..... maks. 25 mm  
 Beskyttelsesklasse: .....III  
 Beskyttelsesgrad: .....IPX1

#### Pas på!

Maskinen leveres uden akkumulatorbatterier og uden ladeaggregat og må kun bruges sammen med Li-Ion akkumulatorbatterierne fra Power X-Change serien!

Li-Ion akkumulatorbatterierne fra Power X-Change serien må kun lades med Power X-Charger.

Lydtryksniveau  $L_{pA}$ : ..... 90,1 dB(A)  
 Usikkerhed  $K_{pA}$ : ..... 3 dB  
 Målt lydeff ektniveau  $L_{WA}$ : ..... 98,0 dB(A)  
 Usikkerhed  $K_{WA}$ : ..... 2,41 dB  
 Garanteret lydeff ektniveau  $L_{WA}$ : ..... 100 dB(A)

#### Brug høreværn.

Støjudviklingen fra maskinen kan forårsage høretab.

De angivne støjemissionsværdier er blevet målt iht. en standardiseret analyseproces og kan anvendes til at sammenligne el-værktøj indbyrdes.

De angivne støjemissionsværdier kan også bruges til at gennemføre en foreløbig vurdering af belastningen.

#### Advarsel:

Støjmissionerne kan afvige fra de angivne værdier, når el-værktøjet bruges, dette afhænger af den måde, el-værktøjet bruges på, og især af, hvilke typen emne der bearbejdes.

#### Støjudvikling og vibration skal begrænses til et minimum!

- Brug kun intakte og ubeskadigede maskiner.
- Vedligehold og rengør maskinen med jævne mellemrum.
- Tilpas arbejdsmåden efter maskinen.
- Overbelast ikke maskinen.
- Lad i givet fald maskinen underkaste et eftersyn.
- Sluk maskinen, når den ikke benyttes.
- Bær handsker.

#### Forsigtig!

##### Tilbageværende risici

**Også selv om du betjener el-værktøjet forskriftsmæssigt, er der stadigvæk nogle risikofaktorer at tage højde for. Følgende farer kan opstå, alt efter el-værktøjets type og konstruktionsmåde:**

- Fare for kvæstelser, hvis der gribes ind i påfyldningsskakten;
- Ridser, klemninger eller snitsår, hvis der arbejdes uden beskytteshandsker;
- Øjenskader som følge af vækslyngende dele eller tilbagespringende snitmateriale, hvis der ikke bruges beskyttelsesbriller;
- Høreskader, hvis du ikke bærer høreværn.

## 5. Inden ibrugtagning

### Advarsel!

**Træk altid akkumulatorbatteriet/akkumulatorbatterierne ud, inden du foretager indstillinger på produktet.**

Kompostkværnen leveres adskilt. Kørestellet og hjulene skal monteres inden brug. Følg betjeningsvejledningen trin for trin, og gør brug af illustrationerne – det vil lette arbejdet med at samle maskinen.

### 5.1 Montering af kørestel (billede 4)

- Træk unbrakonøglen (billede 3/pos. 16) ud af holderen.
- Læg motorhuset vendt om på jorden
- Stik kørestellet (pos. 5) helt ind i åbningerne, så det går i anslag.
- Fastgør kørestellet, som vist på fig. 4, med skrue(r) (pos. 15).

### 5.2 Montering af aksel og hjul (fig. 5-9)

- Stik akslen igennem på kørestellet
- Anbring bøsninger på begge sider
- Anbring hjul på begge sider
- Stik en skruetrækker gennem holdehullet og skru hjul fast
- Anbring hjulkapper på hjulene; vær her opmærksom på, at clipsene (A) til hjulkapperne falder i hak i udsparingerne på hjulene.

### 5.3 Nedstopperholder (billede 10)

Skub nedstopperen (pos. 8) ind i holderen (pos. 12a).

### 5.4 Unbrakonøgle anbringes i holder

- Klap fødetragten (billede 11/pos. 2) op ved at åbne afmonteringskruen (billede 11/pos. 10) og tag den af.
- Skub unbrakonøglen (billede 12/pos. 16) ind i hullet på udkasthuset.
- Sæt fødetragten (billede 13/pos. 2) ind i krogen på udkasthuset og klap huset i.
- Kontroller, at fødetragten sidder rigtigt (billede 14/pos. 2), og spænd afmonteringskruen (billede 14/pos. 10) igen.

**Bemærk:** Unbrakonøglen kan bruges til at løsne knivskruerne.

## 5.5 Montering af akku og ladning af akku

### Montering af akku (billede 15)

**Bemærk:** Beskyttelsesklappen (pos. 3) lukker af sig selv og holdes lukket vha. magneter.

Åbn for beskyttelsesklappen. Skub de to akkuer ind i akkuholderne. Kontroller, at anslagsknappen falder i hak (pos. C), så snart akkumulatorbatteriet er skubbet helt ind. Akkumulatorbatterierne tages ud i modsat rækkefølge.

### Bemærk!

Akkumulatorbatteriet med svag ladetilstand og/eller lille kapacitet (Ah) bestemmer maskinens driftstid. Brug derfor kun akkumulatorbatterier med samme niveau og/eller samme kapacitet (Ah). Kombiner aldrig fulde og halvfulde akkumulatorbatterier eller forskellig kapacitet (Ah). Oplad altid begge akkumulatorbatterier på samme tid, før de tages i brug.

For at opnå den bedste ydelse anbefales det at bruge akkuer med en kapacitet på 5,2 Ah eller højere.

### Opladning af akkumulatorbatteri (fig. 16)

1. Tag akkupack'en ud af maskinen. Tryk på anslagsknappen.
2. Kontrollér, at netspændingen, som står anført på mærkepladen, svarer til den forhåndenværende netspænding. Sæt stikket til ladeaggregatet i stikkontakten. Den grønne LED-lysdioder begynder at blinke.
3. Sæt akkumulatorbatteriet i ladeaggregatet.
4. Under punkt „Visning på ladeaggregat“ findes en oversigt over LED-visningernes betydning.

Under opladningen kan akkumulatorbatteriet blive varmt. Dette er helt normalt.

Hvis det ikke er muligt at oplade akkupack'en, skal du kontrollere,

- om der er netspænding i stikkontakten
- om forbindelsen til ladekontakterne er i orden.

Hvis det stadigvæk ikke er muligt at oplade akkupack'en, bedes du indsende

- ladeaggregatet
  - samt akkupack'en
- til vores kundeservice.

**Kontakt vores kundeservice eller den forretning, hvor du har købt produktet, hvis du har brug for at vide, hvordan produktet sendes korrekt.**

**Ved forsendelse og bortskaffelse af akkumulatorbatterier og akkumaskine skal disse indpakkes særskilt i en plastikpose, for at undgå kortslutning og brand!**

Sørg for at genoplade akkupack'en i god tid for at sikre en lang levetid. Genopladning skal under alle omstændigheder ske, når du kan konstatere, at maskinens ydelse er aftagende. Undgå, at akkupack'en aflades helt. Det vil ødelægge akkupack'en!

#### **Akkumulatorbatteri-kapacitetsindikator (fig. 17)**

Tryk på kontakten til akkumulatorbatteri-kapacitetsindikator (A). Akkumulatorbatteri-kapacitetsindikatoren (B) indikerer akkumulatorbatteriets ladetilstand ved hjælp af 3 LED-lamper.

#### **Alle 3 LED'er lyser:**

Akkuen er fuldt opladet.

#### **2 eller 1 LED(er) lyser**

Akkubatteriet råder over tilstrækkelig restkapacitet.

#### **1 LED blinker:**

Akkubatteriet er afladt; oplad akkubatteriet.

#### **Alle LED-lamper blinker:**

Akkumulatorbatteriets temperatur er underskredet. Fjern akkumulatorbatteriet fra produktet og lad akkumulatorbatteriet hvile en dag ved stuetemperatur. Fremkommer fejlen igen, er akkumulatorbatteriet meget afladet og defekt. Fjern akkumulatorbatteriet fra produktet. Et defekt akkumulatorbatteri må ikke længere bruges og oplades.

#### **5.6 Montering af kompostopsamlingspose (fig. 18)**

Den medfølgende kompostopsamlingspose kan sættes på produktet. Hægt kompostopsamlingsposen (pos. 13) på den dertil indrettede haspe (pos. B).

## **6. Betjening**

Bemærk venligst lovmæssige bestemmelser vedrørende støjbeskyttelse, som kan variere fra sted til sted.

### **6.1 Tænde og slukke for produkt**

Tænd/sluk-knappen (billede 1/pos. 11) bruges til at stille produktet på EIN/ON (kontaktposition "I") eller AUS/OFF (kontaktposition „0“).

**Bemærk:** Er akkuerne tomme, eller udsættes produktet for overbelastning (blokering), slukker produktet helt automatisk (kontaktposition „0“). Produktet kan tændes igen, når akku(er) er skiftet, eller blokeringen er fjernet.

### **6.2 Overbelastningssikring (motorværn)**

- Motoren beskyttes mod overbelastning.
- Ved overbelastning kobler produktet automatisk fra. Det tages i brug igen ved at stille tænd/sluk-knappen på „I“.
- Hvis motoren ikke går i gang, skal fødegragten og udkastskakten rengøres.

### **6.3 Anvisninger til arbejdet**

- Følg alle sikkerhedsanvisninger (vedlagte hæfte).
- Brug arbejdshandsker, sikkerhedsbriller og høreværn.
- Det tilførte materiale trækkes ind automatisk. VIGTIGT! Længere materiale, som rager ud over maskinen, kan svippe frem og tilbage, når det trækkes ind – hold god afstand.
- Pas på ikke at tilføre så meget materiale, at påfyldningstragten stopper til.
- Vissent, fugtigt haveaffald, som har ligget i flere dage, skal findeles skiftevis med grene. Herved undgås det, at materialet sætter sig fast i påfyldningstragten.
- Blød affald (f.eks. køkkenaffald) må ikke komme i kværnen, men skal komposteres, som det er.
- Løvholdigt, kraftigt forgrenet materiale skal findeles helt igennem, inden der tilføres nyt materiale.
- Udkastningsåbningen må ikke stoppes til af findelt materiale – fare for ophobning.
- Ventilationsprækken må ikke overdækkes.
- Undgå uafbrudt påfyldning af svært materiale eller kraftigt grenværk. Det kan forårsage blokering af knivene.
- Brug en nedstopper eller en haspe til at fjerne blokerede genstande fra tragte- eller udkastningsåbningen.

- Klap fødetragten (fig. 11/pos 2) op ved at åbne afmonterings-skruen (fig. 11/pos 10) og tag den af. Nu kan tilstopninger fjernes inde i produktet. Montering sker tilsvarende i modsat rækkefølge.

**Vigtigt! Brug handsker! Fare for kvæstelser fra knive.**

#### 6.4 Sikkerhed

Kompostkværnen er udstyret med en sikkerheds-kontakt inde i motorhuset. Betjeningsenheden (afmonterings-skruen) er anbragt på fødetragten. Sidder fødetragten ikke ordentligt, eller hvis den ikke trykkes ind mod motorhuset, aktiveres SIKKERHEDSAFBRYDEREN og blokerer motorens funktion. Hvis dette sker, klapper du fødetragten op som beskrevet ovenfor. Rens grundigt indvendigt. Klap fødetragten ned igen som tidligere beskrevet, og kontroller, at den sidder rigtigt, og at sikkerhedsskruen er skruet helt i, inden du starter maskinen igen.

**PAS PÅ!** Løsn ALDRIG afmonterings-skruen (billede 1/pos. 10), uden at produktet er slukket forinden med tænd/sluk-knappen (billede 1/pos. 11), og akkuen/akkuerne er fjernet.

## 7. Rengøring, vedligeholdelse og reservedelsbestilling

### Fare!

Træk akkumulatorbatteriet af.

#### 7.1 Vedligeholdelse og opbevaring

- Rengør maskinen med jævne mellemrum. Herved sikres en stabil funktionsevne og lang levetid.
- Hold ventilationssprækken ren under arbejdet.
- Plastlegemet og diverse plastdele vaskes med mildt rengøringsmiddel på en fugtig klud. Undgå brug af skrappe rengøringsmidler eller opløsningsmidler!
- Kompostkværnen må ikke rens pules.
- Der må under ingen omstændigheder trænge vand ind i kværnen.
- Kontroller fra tid til anden, om fastgørings-skruerne på understellet sidder godt fast.
- Hvis kompostkværnen ikke skal benyttes over en længere periode, skal den beskyttes mod korrosion med en miljøvenlig olie.
- Kværnen skal opbevares i et tørt rum.
- Kværnen skal opbevares uden for børns rækkevidde

- Når arbejdet er færdig, fjernes fødetragten, hvorefter den indvendige del rengøres. Aflejringer på de indvendige metaldele fjernes med en børste. Smør knivpladen og knivene med olie, efter at de er blevet rengjorte.
- Tjek sikkerhedsafbryderen og afmonterings-skruen for snavs, når fødetragten sættes på.

#### 7.2 Udskiftning, skærping, knivskift

Knivene på fræsevalsen kan udskiftes. Hvis du på et tidspunkt får brug for at udskifte knive, er det af kvalitets- og sikkerhedsgrunde vigtigt, at de nye, du sætter i, er af samme originale fabrikat.

**Vigtigt:** Af sikkerhedsgrunde anbefales det at overlade skærping og udskiftning af knive til en fagmand.

#### Brug altid solide arbejdshandsker

- Klap fødetragten (fig. 11/pos 2) op ved at åbne afmonterings-skruen (fig. 11/pos 10) og tag den af.
- Løsn knivskruer (billede 19/pos. D) med unbrakonøgle (billede 3/pos. 16) og fjern kniv (billede 19/pos. E).
- Knivene kan hver drejes en gang, da de er slebet i begge ender, herefter skal de erstattes af nye

Montering sker tilsvarende i modsat rækkefølge.

- Skub unbrakonøglen (billede 12/pos. 16) ind i hullet på udkasthuset.

#### 7.3 Reservedelsbestilling:

Ved bestilling af reservedele bedes følgende oplyst:

- Produktets typebetegnelse
- Produktets varenummer
- Produktets identnummer
- Nummeret på den ønskede reservedel

Aktuelle priser og øvrige oplysninger finder du på internetadressen [www.Einhell-Service.com](http://www.Einhell-Service.com)

Reservekniv art.nr.: 34.059.31

## 8. Opbevaring og transport

Træk akkumulatorbatteriet/akkumulatorbatterierne af.

### Opbevaring

Rengør maskinen. Produktet og dets tilbehør skal opbevares på et mørkt, tørt og frostfrit sted uden for børns rækkevidde. Den optimale opbevarings-temperatur ligger mellem 5 °C og 30 °C. Opbevar produktet i den originale emballage.

### Transport

- Anbring transportbeskyttelsesordninger, hvis sådanne findes.
- Beskyt produktet mod skader og kraftige vibrationer, der især kan opstå, når maskinen transporteres i køretøjer.
- Sikr produktet, så det hverken kan rutsje eller vælte.

## 9. Bortskaffelse og genanvendelse

Produktet leveres indpakket for at undgå transportskader. Emballagen består af råmaterialer og kan genanvendes eller indleveres på genbrugsstation. Produktet og dets tilbehør består af forskelligartede materialer, f.eks. metal og plast. Defekte produkter må ikke smides ud som almindeligt husholdningsaffald. For at sikre en fagmæssig korrekt bortskaffelse skal produktet indleveres på et affaldsdepot. Hvis du ikke har kendskab til lokalt affaldsdepot, så kontakt din kommune.

## 10. Fejlsøgningsskema

Fejl	Mulige årsager	Afhjælpning
Maskinen kører ikke	<ul style="list-style-type: none"> <li>- Maskinen er slukket</li> <li>- Udkastskakten er stoppet til</li> <li>- Fødetragten sidder ikke fast på motorhuset</li> </ul>	<ul style="list-style-type: none"> <li>- Tænd for maskinen</li> <li>- Rengør udkastskakten</li> <li>- Rengør indvendigt, og spænd sikkerhedsskruen</li> </ul>
Arbejdsydelse utilstrækkelig	<ul style="list-style-type: none"> <li>- Knive er slidt ned</li> </ul>	<ul style="list-style-type: none"> <li>- Drej, slib eller udskift knive</li> </ul>

### Bortskaffelse



El-værktøj, akku, tilbehør og emballage skal genbruges på en miljøvenlig måde.

Smid ikke el-værktøj og akkuer/batterier ud sammen med det almindelige husholdningsaffald!

#### Gælder kun i EU lande:

Iht. det europæiske direktiv 2006/66/EF samt 2012/19/EU om affald fra elektrisk og elektronisk udstyr og de nationale bestemmelser, der er baseret herpå, skal kasserede el-værktøjer, samt defekte eller opbrugte akkuer/batterier indsamles separat og genbruges iht. gældende miljøforskrifter.

Ved forkert bortskaffelse kan elektrisk og elektronisk affald have skadelige virkninger på miljøet og menneskers sundhed på grund af den mulige tilstedeværelse af farlige stoffer.

Genoptryk eller anden kopiering af dokumentation og følgedokumenter til produkter, også i uddrag, er kun tilladt med udtrykkelig tilladelse fra Einhell Germany AG.

Ret til tekniske ændringer forbeholdes



## 11. Visning på ladeaggregat

Visningsstatus		Betydning og påkrævet handling
Rød lysdiode	Grøn lysdiode	
Slukket	Blinker	<b>Standby-modus</b> Ladeaggregatet er forbundet med nettet og klar til drift, akkumulatorbatteriet er ikke i ladeaggregatet
Tændt	Slukket	<b>Opladning</b> Ladeaggregatet lader akkumulatorbatteriet op i hurtigladningsmodus. De pågældende ladetider findes direkte på ladeaggregatet. Bemærk! De faktiske ladetider kan afvige noget fra de angivne ladetider afhængigt af den eksisterende akkuladning.
Slukket	Tændt	<b>Akkumulatorbatteriet er opladt og klar til brug. (READY TO GO)</b> Herefter skiftes til skånende opladning, indtil fuldstændig opladning er nået. Lad hertil akkumulatorbatteriet blive ca. 15 min. længere på ladeaggregatet. <b>Påkrævet handling:</b> Tag akkumulatorbatteriet ud af ladeaggregatet. Afbryd ladeaggregatet fra strømforsyningsnettet.
Blinker	Slukket	<b>Tilpasningsopladning</b> Ladeaggregatet befinder sig i funktionen for skånsom opladning. Her oplades akkumulatorbatteriet af sikkerhedsgrunde langsommere og skal bruge mere tid. Det kan have følgende årsager: - Akkumulatorbatteriet er ikke blevet opladet i meget lang tid. - Akkumulatorbatteriets temperatur ligger ikke i det ideelle område. <b>Påkrævet handling:</b> Vent, indtil ladeprocessen er færdig, akkumulatorbatteriet kan stadigvæk oplades.
Blinker	Blinker	<b>Fejl</b> Opladning er ikke længere mulig. Akkumulatorbatteriet er defekt. <b>Påkrævet handling:</b> Et defekt akkumulatorbatteri må ikke længere oplades. Tag akkumulatorbatteriet ud af ladeaggregatet.
Tændt	Tændt	<b>Temperaturfejl</b> Akkumulatorbatteriet er for varmt (f.eks. direkte solindfald) eller for koldt (under 0° C). <b>Påkrævet handling:</b> Tag batteriet ud, og opbevar det 1 dag ved stuetemperatur (ca. 20° C).

## Serviceinformationer

I alle lande, der er nævnt i garantibeviset, råder vi over kompetente servicepartnere, hvis kontaktdata fremgår af garantibeviset. De står til din rådighed i forbindelse med enhver form for service som f.eks. reparation, anskaffelse af reservedele og sliddele eller køb af forbrugsmaterialer.

Vær opmærksom på, at følgende dele på produktet slides som følge af brug eller udsættes for naturligt slid resp. at følgende dele anses som forbrugsmaterialer.

Kategori	Eksempel
Sliddele*	
Forbrugsmateriale/ forbrugsdele*	Kniv
Manglende dele	

\* er ikke nødvendigvis indeholdt i leveringsomfanget!

Konstateres mangler eller fejl, bedes du melde fejlen på internettet under [www.Einhell-Service.com](http://www.Einhell-Service.com). Det er vigtigt at beskrive fejlen så nøjagtigt som muligt og i hvert fald besvare følgende spørgsmål:

- Har produktet fungeret, eller var det defekt fra begyndelsen?
- Har du bemærket noget usædvanligt, inden defekten opstod (symptom før defekt)?
- Hvilken fejlfunktion mener du, at produktet er berørt af (hovedsymptom)?  
Beskriv venligst fejlfunktionen.

## Garantibevis

Kære kunde!

Vores produkter er underlagt en streng kvalitetskontrol. Hvis produktet alligevel på et tidspunkt skulle udvise fejl, beklager vi naturligvis dette. I dette tilfælde beder vi dig kontakte vores kundeservice på adressen, som er anført på dette garantibevis. Du kan naturligvis også ringe til os på det anførte servicenummer. For indfrielse af garantikrav gælder følgende:

1. Disse garantibetingelser retter sig udelukkende til forbrugere, dvs. slutbrugere, der hverken vil bruge dette produkt i forbindelse med udøvelse af deres erhvervsmæssige eller andet selvstændigt arbejde. Disse garantibetingelser regulerer ekstra garantiydelse, som den nedenstående producent lover købere af sine nye produkter som supplement til den lovfastsatte garanti. De lovfastsatte garantikrav berøres ikke af nærværende garanti. Vores garantiydelse er gratis.
2. Garantiydelsen dækker udelukkende mangler på det nyt produkt fra nedenstående producent, der er købt i den Europæiske Union, og som skyldes materiale- eller produktionsfejl, og vi har ret til at vælge, om sådanne mangler afhjælpes på produktet, eller om produktet udskiftes. Bemærk, at vore produkter ikke er konstrueret til erhvervsmæssig, håndværksmæssig eller faglig brug. Garantien dækker således ikke forhold, hvor produktet er blevet brugt i erhvervsmæssige, håndværksmæssige, faglige virksomheder eller er blevet udsat for lignende belastning. For artikler med betegnelsen „Professional“ gælder udelukkelsen for erhvervsmæssig, håndværksmæssig eller faglig brug ikke.
3. Garantien dækker ikke følgende:
  - Skader på produktet som følge af tilsidesættelse af montagevejledningen eller som følge af usagkyndig installation, tilsidesættelse af brugsanvisningen (som f.eks. tilslutning til forkert netspænding eller strømtype) eller tilsidesættelse af vedligeholdelses- og sikkerhedsbestemmelser eller som følge af at produktet udsættes for ikke normale miljøbetingelser eller manglende pleje og vedligeholdelse.
  - Skader på produktet som følge af misbrug eller usagkyndig anvendelse (som f.eks. overbelastning af produktet eller brug af indsatsværktøj eller tilbehør, som ikke er godkendt), indtrængen af fremmedlegemer i produktet (som f.eks. sand, sten eller støv, ...) transportskader, brug af vold eller eksterne påvirkninger udefra (som f.eks. fordi produktet tabes).
  - Skader på produktet eller dele af produktet, der skyldes almindelig brug, normalt eller andet naturligt slid. F.eks. slides batterier og ladepakker helt naturligt med tiden og er konstruktionsmæssigt fremstillet til et begrænset cyklusl. Sliddet opstår især på grund af stor last og ladehastigheder samt som følge af varme, kulde, vibration og stød.
4. Garantiperioden er 2 år fra købsdatoen. Garantikrav skal gøres gældende inden garantiperiodens udløb og inden for to uger, efter at defekten er blevet konstateret. Garantikrav kan ikke gøres gældende efter garantiperiodens udløb. Reparation eller udskiftning af produktet medfører ikke forlængelse af garantiperioden, heller ikke for eventuelt indbyggede reservedele. Dette gælder også servicearbejde, der foretages på stedet.
5. Hvis du ønsker at gøre brug af garantien, bedes du melde det defekte produkt til: <http://www.Einhell-Service.com>. Sørg for at have købskvitteringen eller anden form for dokumentation af købet af det nye produkt ved hånden. Produkter, der sendes ind uden passende dokumentation eller uden typeskilt, er udelukket fra garantiydelsen på grund af manglende identificering. Er defekten omfattet af garantien, vil produktet omgående blive repareret og returneret, eller du vil modtage et helt nyt.
6. Har du taget produktet med til et andet land inden for den Europæiske Union, som ikke er det land, hvor produktet er købt, ydes garanti af en lokal servicepartner. Tages produktet med til et land uden for den Europæiske Union, bortfalder garantikravet.

Mod betaling udbedrer vi naturligvis også gerne defekter på produktet, som ikke/ikke længere er omfattet af garantien. Du skal blot indsende produktet til vores serviceadresse. Hvad angår slid- og forbrugsdele samt manglende dele henviser vi til garantiens indskrænkninger i henhold til serviceinformationerne i nærværende betjeningsvejledning.

Garant/ Service: Einhell Nordic A/S, Rokhøj 26, 8520 Lystrup, Denmark

**Fara!**

Innan maskinen kan användas måste särskilda säkerhetsanvisningar beaktas för att förhindra olyckor och skador. Läs därför noggrant igenom denna bruksanvisning och dessa säkerhetsanvisningar. Förvara dem på ett säkert ställe så att du alltid kan hitta önskad information. Om maskinen ska överlätas till andra personer måste även denna bruksanvisning och dessa säkerhetsanvisningar medfölja. Vi övertar inget ansvar för olyckor eller skador som har uppstått om denna bruksanvisning eller säkerhetsanvisningarna åsidosätts.

**1. Säkerhetsanvisningar**

Gällande säkerhetsanvisningar finns i det bifogade häftet.

**Varning!**

**Läs igenom alla säkerhetsanvisningar, instruktioner, bilder och tekniska data som finns på detta elverktyg.** Om nedanstående instruktioner inte beaktas finns det risk för elektriska slag, brand eller allvarliga personskador.

**Spara på alla säkerhetsanvisningar och instruktioner för framtida bruk.**

**Förklaring av symbolerna som används (se bild 20)**

1. Obs! Läs igenom bruksanvisningen och följ varnings- och säkerhetsanvisningarna.
2. Fara - Roterande knivar. Håll händer och fötter på tillräckligt avstånd från öppningarna medan maskinen är igång.
3. Obs! Se till att inga obehöriga personer samt djur finns inom farozonen.
4. Obs! Skydda maskinen mot fukt och utsätt den inte för regn.
5. Obs! Medan du utför arbetet måste du tvunget använda skyddsglasögon, hörselskydd, skyddshandskar samt kraftiga arbetskläder!
6. Slå ifrån maskinen och dra ut batteriet (batterierna) innan du gör några inställningar eller rengör maskinen.
7. Använd batterier med samma laddningsnivå.
8. Bulleremissionen motsvarar direktiv 2000/14/EG!

**2. Beskrivning av maskinen samt leveransomfattning****2.1 Beskrivning av maskinen (bild 1/2)**

- 1 Matningstratt
- 2 Påfyllningstratt
- 3 Täcklock
- 4 Hjul
- 5 Transportstativ komplett
- 6 Axel
- 7 Navkapslar
- 8 Nedmatare
- 9 Transporthandtag
- 10 Spärrskruv
- 11 Strömbrytare
- 12 Motorkåpa
- 12a Utkastningskåpa med knivplatta
- 13 Uppsamlingsäck
- 14 Distansbrickor (transportstativ)
- 15 Skruvar (transportstativ)
- 16 Insexnyckel
- 17 Hjulmonteringsskruv
- 18 Distansbricka (hjulmontering)
- 19 Hylsa

**2.2 Leveransomfattning**

Kontrollera att produkten är komplett med hjälp av beskrivningen av leveransen. Om delar saknas vill vi be dig ta kontakt med vårt servicecenter eller butiken där du köpte produkten inom fem dagar efter att du köpte artikeln. Tänk på att du måste visa upp ett giltigt kvitto. Beakta även garantitabellen i serviceinformationen i slutet av bruksanvisningen.

- Öppna förpackningen och ta försiktigt ut produkten ur förpackningen.
- Ta bort förpackningsmaterialet samt förpacknings- och transportsäkringar (om förhanden).
- Kontrollera att leveransen är komplett.
- Kontrollera om produkten eller tillbehörsdelen har skadats i transporten.
- Spara om möjligt på förpackningen tills garantitiden har gått ut.

**Fara!**

**Produkten och förpackningsmaterialet är ingen leksak! Barn får inte leka med plastpåsar, folie eller smådelar! Risk för att barn sväljer delar och kvävs!**

- Batteridrivna kompostkvarn
- Nedmatare
- Uppsamlingsäck

- Original-bruksanvisning
- Säkerhetsanvisningar

### 3. Ändamålsenlig användning

Den batteridrivna kompostkvarnen är endast avsedd för finfördelning av organiskt trädgårdsavfall. Mata in biologiskt nedbrytbart material, t ex löv, grenar eller avfall från blommor, i matningstratten.

Använd inte maskinen till mjuka material, t ex köksavfall eller för att pressa saft ur frukt och grönsaker eftersom sådana material täpper till skäranordningen och kan skada maskinen.

Maskinen får endast användas till sitt avsedda ändamål. Användningar som sträcker sig utöver detta användningsområde är ej ändamålsenliga. För materialskador eller personskador som resulterar av sådan användning ansvarar användaren/operatören själv. Tillverkaren påtar sig inget ansvar.

Tänk på att våra produkter endast får användas till ändamålsenligt syfte och inte har konstruerats för yrkesmässig, hantverksmässig eller industriell användning. Vi ger därför ingen garanti om produkten ska användas inom yrkesmässiga, hantverksmässiga eller industriella verksamheter eller vid liknande aktiviteter.

### 4. Tekniska data

Nominell spänning ..... 36 V DC  
Grendiameter ..... max. 25 mm  
Kapslingsklass ..... III  
Kapslingsklass ..... IPX1

#### Obs!

Maskinen levereras utan batterier och utan laddare. Tänk på att maskinen endast får användas med Li-jon-batterier från serien Power X-Change!

Li-jon-batterierna i serien Power X-Change får endast laddas med Power X-laddaren.

Ljudtrycksnivå  $L_{pA}$ : ..... 90,1 dB(A)  
Osäkerhet  $K_{pA}$ : ..... 3 dB  
Uppmätt ljudeff ektnivå  $L_{WA}$ : ..... 98,0 dB(A)  
Osäkerhet  $K_{WA}$ : ..... 2,41 dB

Garanterad ljudeff ektnivå  $L_{WA}$ : ..... 100 dB(A)

#### Bär hörselskydd.

Buller kan leda till att hörseln förstörs.

Angivna bullervärden har mätts upp enligt en standardiserad provningsmetod och kan användas om man vill jämföra olika elverktyg.

Angivna bullervärden kan även användas till en preliminär bedömning av belastningen.

#### Varning:

Beroende på hur elverktyget används, och särskilt vilken typ av arbetsstycke som bearbetas, kan de bullervärden som uppstår under den faktiska användningen av elverktyget avvika från angivna värden.

#### Begränsa uppkomsten av buller och vibration till ett minimum!

- Använd endast intakta maskiner.
- Underhåll och rengör maskinen regelbundet.
- Anpassa ditt arbetssätt till maskinen.
- Överbelasta inte maskinen.
- Lämna in maskinen för översyn vid behov.
- Slå ifrån maskinen om den inte används.
- Bär handskar.

#### Obs!

##### Kvarstående risker

**Kvarstående risker föreligger alltid även om detta elverktyg används enligt föreskrift. Följande risker kan uppstå på grund av elverktygets konstruktion och utförande:**

- Personskador om du dras in efter ingrepp i matningstratten.
- Skrap-, kläm- och skärskador vid arbeten utan skyddshandskar.
- Ögonskador av delar eller avklippt material som slungas ut om skyddsglasögon inte används.
- Hörselskador om inget lämpligt hörselskydd används.

### 5. Före användning

#### Varning!

**Dra alltid ut batteriet (batterierna) innan du gör inställningar på maskinen.**

Kompostkvarnen levereras i monterat skick. Transportstativet och hjulen måste monteras före

användning. Följ bruksanvisningen steg för steg och orientera dig efter bilderna så att du gör rätt när du monterar samman maskinen.

#### 5.1 Montera transportstativet (bild 4)

- Dra ut insexnyckeln (bild 3 / pos. 16) ur hållaren.
- Lägg motorkåpan upp och ned på marken.
- Skjut in transportstativet (pos. 5) i avsedda öppningar tills det tar emot.
- Fixera transportstativet med skruvar (pos. 15) enligt beskrivningen i bild 4.

#### 5.2 Montera axeln och hjulen (bild 5-9)

- Skjut in axeln i transportstativet.
- Sätt på hylsorna på båda sidor.
- Sätt på hjulen på båda sidor.
- Skjut in en skruvmejsel i hålet i axeln och skruva fast hjulen.
- Sätt navkapslarna på hjulen. Se till att spärrtungorna (A) i navkapslarna snäpper in i öppningarna i hjulen.

#### 5.3 Hållare för nedmatare (bild 10)

Skjut in nedmataren (pos. 8) i hållaren (pos. 12a).

#### 5.4 Sätta in insexnyckeln i hållaren

- Fäll upp matningstratten (bild 11 / pos. 2) genom att öppna spärrskruven (bild 11 / pos. 10) och ta sedan av den.
- Skjut in insexnyckeln (bild 12 / pos. 16) i det här för avsedda hålet i utkastningskåpan.
- Sätt in matningstratten (bild 13 / pos. 2) i krokarna i utkastningskåpan och stäng kåpan.
- Se till att matningstratten sitter rätt (bild 14 / pos. 2) och dra åt spärrskruven (bild 14 / pos. 10) igen.

Märk: Insexnyckeln kan användas till att lossa på knivskruvarna.

#### 5.5 Montera och ladda batteri

##### Montera batteriet (bild 15)

Märk: Täcklocket (pos. 3) stängs av sig själv och hålls fast med magneter.

Öppna täcklocket. Skjut in de båda batterierna i batterifästena. Se till att spärrknappen (pos. C) snäpper in när batteriet har skjutits in helt. Batterierna kan tas ut i omvänd följd.

#### Obs!

Batteriet med den lägre laddningsnivån resp. den lägre kapaciteten (Ah) avgör maskinens drifttid. Använd därför endast batterier med samma laddningsnivå eller samma kapacitet (Ah). Kombinera aldrig fulla och halvfylla batterier eller med olika kapacitet (Ah).

Ladda alltid båda batterier samtidigt innan du använder maskinen.

För bästa möjliga prestanda rekommenderas batterier med en kapacitet av 5,2 Ah eller mer.

#### Ladda batteriet (bild 16)

1. Dra ut batteriet ur maskinen. Tryck in spärrknappen.
2. Kontrollera att nätspänningen som anges på märkskylten stämmer överens med nätspänningen i vägguttaget. Anslut laddarens stickkontakt till vägguttaget. Den gröna lysdioden börjar blinka.
3. Sätt batteriet på laddaren.
4. Under punkt „Lampor på laddaren“ finns en tabell som förklarar vad de olika lysdioderna på laddaren betyder.

Medan batteriet laddas värms det en aning. Detta är dock normalt.

Om batteriet inte kan laddas måste du kontrollera

- att nätspänning finns i vägguttaget
- att det finns fullgod kontakt vid laddningskontaktarna

Om batteriet fortfarande inte kan laddas måste du skicka in

- laddaren och
- batteriet

till vår kundtjänstavdelning.

**För en professionell returnering vill vi be dig att kontakta vår kundtjänst eller butiken där du köpte produkten.**

**När du returnerar eller avfallshanterar batterier eller batteridrivna produkter, måste du se till att dessa förpackas separat i plastpåsar för att undvika kortslutningar eller brand!**

För att batteriets livslängd ska bli så lång som möjligt ska batteriet alltid laddas i god tid. Detta är alltid nödvändigt om du märker att maskinens prestanda börjar försvagas. Se till att batteriet aldrig laddas ur helt. Detta leder till att batteriet förstörs!

**Kapacitetsindikering för batteriet (bild 17)**

Tryck på knappen (A) för kapacitetsindikering för batteriet. Kapacitetsindikeringen (B) visar batteriets laddningsnivå med tre lysdioder.

**Alla tre lysdioder är tända**

Batteriet är fulladdat.

**2 eller 1 lysdioder är tända**

Batteriet har tillräcklig restkapacitet.

**1 lysdiod blinkar**

Batteriet är tomt och måste laddas.

**Alla lysdioder blinkar**

Batteriets temperatur har underskridits. Dra av batteriet från maskinen och låt det svalna i rumstemperatur i en dag. Om felet fortfarande indikeras har batteriet djupurladdats och är därmed defekt. Dra av batteriet från maskinen. Du får inte längre använda eller försöka ladda ett defekt batteri.

**5.6 Montera uppsamlingssäcken (bild 18)**

Häng uppsamlingssäcken (pos. 13) på den härför avsedda kroken (pos. B).

**6. Använda**

Beakta de lokala bullerbestämmelserna medan du använder maskinen. Dessa kan avvika mellan olika orter.

**6.1 Slå på / ifrån maskinen**

Tryck på strömbrytaren (bild 1 / pos. 11) för att slå på (brytarläge "I") eller slå ifrån maskinen (brytarläge "0").

**Märk:** Om batterierna är tomma eller om maskinen är överbelastad (blockerad), kommer maskinen att slås ifrån av sig själv (brytarläge "0"). Efter att batterierna har bytts ut eller blockeringen har åtgärdats kan maskinen slås på igen.

**6.2 Överlastsäkring (motorskydd)**

- Motorn skyddas mot överbelastning.
- Vid överbelastning kopplas maskinen ifrån automatiskt. Ställ strömbrytaren i läge „I“ för att ta maskinen i drift på nytt.
- Om motorn inte startar upp ska matningstratten och utkastningskanalen rengöras.

**6.3 Arbetsanvisningar**

- Beakta säkerhetsanvisningarna (i bifogat häfte).
- Bär arbetshandskar, skyddsglasögon och hörselskydd.
- Material som du har matat in dras in automatiskt. **VARNING!** Om längre material dras in i maskinen finns det risk för att det slår som en piska - håll tillräckligt säkerhetsavstånd.
- Mata endast in så mycket material så att påfyllningstratten inte täpps till.
- Visset och fuktigt trädgårdsavfall som har legat flera dagar måste köras omväxlande med grenar. Därigenom kan du undvika att materialet fastnar i påfyllningstratten.
- Mjuka avfall (t ex köksavfall) får inte köras i kompostkvarnen utan ska läggas direkt på komposten.
- Finfördela grenar med många kvistar och mycket löv komplett innan du matar in mer material.
- Utkastningsöppningen får inte täppas till av finfördelat material - risk för blockering.
- Ventilationsöppningarna får inte vara övertäckta.
- Undvik att kontinuerligt mata in kompakt material eller kraftiga grenar. Detta kan leda till att knivarna blockeras.
- Använd en nedmatare eller en krok för att ta bort blockerade föremål från tratt- eller utkastningsöppningen.
- Fäll upp matningstratten (bild 11/pos. 2) genom att öppna spärrskruven (bild 11/pos. 10) och ta sedan av. Därefter kan du åtgärda blockeringar i maskinens inre. Montera i omvänd ordningsföljd.

**Obs! Använd handskar! Risk för personskador av knivarna.**

**6.4 Säkerhet**

Kompostkvarnen är utrustad med en säkerhetsbrytare inuti motorkåpan. Aktiveringsenheten (spärrskruven) är monterad vid matningstratten. Om påfyllningstratten inte sitter rätt eller om den inte är tryckt mot motorkåpan, kommer SÄKERHETSBRYTAREN att slå ifrån. Detta innebär att motorn inte längre startar. Om detta inträffar måste du fälla upp påfyllningstratten enligt beskrivningen ovan. Rengör maskinens inre utrymme noggrant. Fäll ned påfyllningstratten på nytt enligt beskrivningen och se till att tratten sitter rätt innan du slår på maskinen. Kontrollera även att säkerhetsskruven har skruvats in helt.

**OBS!** Lossa ALDRIG på spärrskruven (bild 1/pos. 10) om maskinen inte först har slagits ifrån med strömbrytaren (bild 1/pos. 11) och batteriet (batterierna) har dragits ut.

## 7. Rengöring, Underhåll och reservdelsbeställning

### Fara!

Dra alltid ut stickkontakten inför alla rengöringsarbeten.

### 7.1 Underhåll och förvaring

- Rengör maskinen i regelbundna intervaller. Därigenom kan du vara säker på att maskinen fungerar bra under lång tid framöver.
- Håll ventilationsöppningarna rena medan du använder maskinen.
- Plastkåpan och de övriga plastdelarna kan rengöras med ett mildt hushållsrengöringsmedel och en fuktig tygduk. Maskinen får inte rengöras med aggressiva medel eller lösningsmedel.
- Spruta aldrig av kompostkvarnen med vatten.
- Vatten får under inga omständigheter tränga in i maskinen.
- Kontrollera då och då att monteringskruvarna i transportstativet är åtdragna.
- Om du inte ska använda kompostkvarnen under längre tid, smörj in den med miljövänlig olja som skydd mot korrosion.
- Förvara maskinen i ett torrt utrymme.
- Förvara maskinen utom räckhåll för barn.
- Efter att du är färdig, ta av påfyllningstratten och rengör maskinens inre utrymme. Ta bort avlagringar på de inre metalldelarna med en borste. Stryk på en aning olja på den rengjorda knivplattan och knivarna.
- När du sätter på påfyllningstratten, kontrollera att säkerhetsbrytaren och spärrskruven är rena.

### 7.2 Byta ut, slipa, skifta knivar

Knivarna på knivplattan kan bytas ut. Av kvalitets- och säkerhetsskäl får du endast byta ut knivarna mot originalknivar.

**Varning!** Av säkerhetsskäl rekommenderar vi att du endast låter auktoriserade verkstäder slipa och byta ut knivarna.

### Bär alltid kraftiga arbetshandskar.

- Fäll upp matningstratten (bild 11/pos. 2) genom att öppna spärrskruven (bild 11/pos. 10) och ta sedan av den.
- Lossa på knivskruvarna (bild 19/pos. D) med insexnyckeln (bild 3/pos. 16) och ta av knivarna (bild 19/pos. E).
- Varje kniv kan användas en gång eftersom de är slipade i båda ändar, men därefter måste de bytas ut mot nya.

Montera i omvänd ordningsföljd.

- Skjut in insexnyckeln (bild 12 / pos. 16) i det här för avsedda hålet i utkastningskåpan.

### 7.3 Reservdelsbeställning

Ange följande uppgifter när du beställer reservdelar:

- Produkttyp
- Produktens artikelnummer
- Produktens ID-nr.
- Reservdelsnumret för reservdelen

Aktuella priser och ytterligare information finns på [www.Einhell-Service.com](http://www.Einhell-Service.com)

Reservkniv art.-nr.: 34.059.31

## 8. Förvaring och transport

### Dra ut batteriet (batterierna).

### Förvaring

Rengör maskinen. Förvara maskinen och dess tillbehör på en mörk, torr och frostfri plats samt otillgängligt för barn. Den bästa förvaringstemperaturen är mellan 5°C och 30°C. Förvara maskinen i originalförpackningen.

### Transport

- Montera transportskydd om förhanden.
- Skydda maskinen mot skador och kraftiga vibrationer som särskilt kan uppstå vid transport i fordon.
- Fixera maskinen så att den inte kan glida eller välta.



## 9. Skrotning och återvinning

Produkten ligger i en förpackning som fungerar som skydd mot transportskador. Denna förpackning består av olika material som kan återvinnas. Lämna in förpackningen till ett samlingsställe för återvinning. Produkten och dess tillbehör består av olika material som t ex metaller och plaster. Defekta produkter får inte kastas i hushållssoporna. Lämna in produkten till ett samlingsställe i din kommun för professionell avfallshantering. Hör efter med din kommun om du inte vet var närmsta samlingsställe finns.

## 10. Felsökning

Fejl	Årsag	Afhjälning
Maskinen startar inte	<ul style="list-style-type: none"> <li>- Maskinen har slagits ifrån</li> <li>- Utkastningskanalen är blockerad</li> <li>- Påfyllningstratten sitter inte fast på motorkåpan</li> </ul>	<ul style="list-style-type: none"> <li>- Slå på maskinen</li> <li>- Rengör utkastningskanalen</li> <li>- Rengör maskinens inre utrymme och dra åt säkerhetsskruven</li> </ul>
Kompostkvarnens prestanda är dålig	Knivarna är slitna	Vrid runt, slipa eller byt ut knivarna



Gäller endast EU

Släng aldrig elektriska apparater med hushållsavfallet.

I enlighet med det europeiska direktivet 2012/19/EG om avfall som utgörs av eller innehåller elektrisk och elektronisk utrustning, och dess tillämplighet i nationella lagar, ska förbrukade elektriska apparater sorteras ut från annat avfall och lämnas in på en miljöstation eller liknande för miljövänlig avfallshandling.

Alternativ för återvinning:

Som alternativ till att returnera utrustning till tillverkaren, måste ägaren till den elektriska utrustningen se till att den avfallshandteras korrekt om han inte vill behålla utrustningen. Den förbrukade utrustningen kan lämnas in till lämplig insamlingsstation som hanterar utrustningen i enlighet med gällande nationella lagstadgade regler. Detta gäller inte tillbehör och liknande levererats tillsammans med utrustningen och som inte innehåller elektriska komponenter.

Observera att batterier och lampor (t.ex. glödlampor) måste tas bort från verktyget innan det avfallshandteras.

Kopiering eller någon typ av mångfaldigande av dokumentation som medföljer, i sin helhet eller delvis, är endast tillåtet efter skriftligt godkännande från Einhell Germany AG.

Rätten till tekniska ändringar förbehålles

## 11. Lampor på laddaren

Indikeringsstatus		Betydelse och åtgärder
Röd lysdiod	Grön lysdiod	
Från	Blinkar	<b>Driftberedd</b> Laddaren är ansluten till elnätet och driftberedd, inget batteri i laddaren.
Till	Från	<b>Laddning</b> Laddaren snabbbladdar batteriet. De olika laddningstiderna anges på laddaren. Märk! Beroende på befintlig laddningsnivå i batteriet kan de verkliga laddningstiderna till viss del avvika från angivna laddningstider.
Från	Till	<b>Batteriet har laddats och är klart för användning. (READY TO GO)</b> Därefter kopplas laddaren om till skonladdning tills batteriet har laddats helt. Låt batteriet sitta kvar i laddaren i ytterligare ca 15 min. <b>Åtgärd:</b> Ta ut batteriet ur laddaren. Koppla loss laddaren från elnätet.
Blinkar	Från	<b>Anpassningsladdning</b> Laddaren har ställts in på ett läge för skonsam laddning. Av säkerhetsskäl laddas batteriet upp långsammare och behöver mer tid. Detta kan ha följande orsaker: - Batteriet har inte laddats under mycket lång tid. - Batteriets temperatur är inte i idealområdet. <b>Åtgärd:</b> Vänta tills batteriet har laddats, batteriet kan ändå laddas vidare.
Blinkar	Blinkar	<b>Störning</b> Batteriet kan inte längre laddas. Batteriet är defekt. <b>Åtgärd:</b> Ett defekt batteri får inte längre laddas. Ta ut batteriet ur laddaren.
Till	Till	<b>Temperaturstörning</b> Batteriet är för varmt (t ex direkt solstrålning) eller för kallt (under 0°C) <b>Åtgärd:</b> Ta ut batteriet och förvara det i rumstemperatur i en dag (ca 20°C).

## Serviceinformation

I alla länder som nämns i garantibeviset har vi kompetenta servicepartners. Adresserna till dessa partners finns i garantibeviset. Våra partners står gärna till tjänst för alla slags servicearbeten såsom reparation och tillhandahållande av reservdelar, slitagedelar och förbrukningsmaterial.

Kom ihåg att följande delar i denna produkt är utsatta för ett bruksmässigt och naturligt slitage samt att följande delar krävs som förbrukningsmaterial.

Kategori	Exempel
Slitagedelar*	
Förbrukningsmaterial/förbrukningsdelar*	Kniv
Delar som saknas	

\* ingår inte tvunget i leveransomfattningen!

Vid brister eller störningar kan du anmäla detta på webbplatsen [www.Einhell-Service.com](http://www.Einhell-Service.com). Ge en detaljerad beskrivning av felet som har uppstått och besvara alltid följande frågor:

- Fungerade produkten först eller var den defekt från början?
- Märkte du av någonting innan produkten slutade att fungera (symptomer före defekt)?
- Enligt din åsikt, vilken funktion är felaktig i produkten (huvudsymptom)?  
Beskriv den felaktiga funktionen.

## Garantibevis

Bästa kund,

Våra produkter genomgår en sträng kvalitetskontroll. Om denna produkt mot förmodan inte fungerar på rätt sätt, beklagar vi detta och ber dig att kontakta vår serviceavdelning under adressen som anges på garantikortet. Vi står även gärna till tjänst på telefon under servicenumret som anges nedan. Följande punkter gäller för att du ska kunna göra anspråk på garantin:

1. Dessa garantivillkor vänder sig enbart till konsumenter, dvs. naturliga personer som inte har för avsikt att använda denna produkt i kommersiellt syfte eller inom egen verksamhet. Dessa garantivillkor reglerar ytterligare garantitjänster som nedanstående tillverkare erbjuder köpare av nya produkter. Dessa tjänster är en komplettering till den lagstadgade garantin. Garantianspråk som regleras enligt lag påverkas inte av denna garanti. Våra garantitjänster är gratis för dig.
2. Garantitjänsterna omfattar endast sådana brister på produkten, köpt i Europeiska unionen, och som bevisligen kan härledas till material- eller tillverkningsfel. Produkten som du har av Europeiska Unionens köpt ska vara ny och härstamma från nedanstående tillverkare. Vi avgör om sådana brister i produkten ska åtgärdas eller om produkten ska bytas ut. Tänk på att våra produkter endast får användas till ändamålsenligt syfte och inte har konstruerats för kommersiell, hantverksmässig eller yrkesmässig användning. Ett garantiavtal sluts därför ej om produkten inom garantitiden har använts inom yrkesmässiga, hantverksmässiga eller industriella verksamheter eller har utsatts för liknande påkänning. Vid artiklar av märket "Professional" gäller inte uteslutandet för kommersiell, hantverksmässig eller yrkesmässig användning.
3. Garantin omfattar inte:
  - Skador på produkten som kan härledas till att monteringsanvisningen missaktats eller på grund av felaktig installation, åsidosatt bruksanvisning (t.ex. anslutning till felaktig nätspänning eller strömtyp), åsidosatta underhålls- och säkerhetsbestämmelser, påverkan på produkten från onormala miljövillkor eller av bristfällig skötsel eller underhåll.
  - Skador på produkten som kan härledas till missbruk eller ej ändamålsenlig användning (t.ex. överbelastning av produkten eller användning av ej godkända insatsverktyg eller tillbehör), främmande partiklar som har trängt in i produkten (t.ex. sand, sten eller damm), transportskador, yttre våld eller yttre påverkan (t.ex. skador efter att produkten fallit ned).
  - Skador på produkten eller delar av produkten som kan härledas till bruksmässigt, normalt eller för övrigt naturligt slitage. Exempelvis är batterier och batteripaket utsatta för naturligt slitage och är i sin konstruktion dimensionerade för ett begränsat antal cykler. Slitaget påverkas negativt främst av avkrävda laster eller laddningshastigheter, men även av exponering mot värme, kyla, vibration och slag.
4. Garantitiden uppgår till 2 år och gäller från datumet när produkten köptes. Medan garantitiden fortfarande gäller ska anspråk på garanti ställas inom två veckor efter att defekten fastställdes. Det är inte möjligt att ställa anspråk på garanti efter att garantitiden har löpt ut. Garantitiden förlängs inte när produkten repareras eller byts ut, dessutom medför sådana arbeten inte att en ny garantitid börjar gälla för produkten eller för ev. reservdelar som har monterats in. Detta gäller även vid service på plats.
5. Anmäl den defekta produkten på följande webbplats för att göra anspråk på garantin: [www.Einhell-Service.com](http://www.Einhell-Service.com). Se till att du har sparat på kvittot eller ett annat köpebevis som påvisar att du har köpt denna produkt i nytt skick. Produkter som sänds in utan köpebevis eller utan märkskylt täcks inte av våra garantitjänster eftersom de inte kan identifieras. Om defekten i produkten täcks av våra garantitjänster, får du genast en reparerad eller ny produkt av oss.
6. Om du har flyttat produkten till ett annat land i Europeiska unionen än det land där produkten köptes, tillhandahålls våra garantitjänster av en lokal servicepartner. Om produkten har flyttats till ett land utanför Europeiska unionen täcks den inte längre av garantin.

Givetvis kan vi även, mot debitering, åtgärda skador som antingen inte täcks av garantin eller som har uppstått efter garantitidens slut. Skicka in produkten till nedanstående serviceadress. För slitage- och förbrukningsdelar samt för delar som saknas hänvisar vi till begränsningarna i garantin enligt serviceinformationen som anges i denna bruksanvisning.

Garant/ Service: Einhell Nordic A/S, Rokhøj 26, 8520 Lystrup, Denmark

**Nebezpečí!**

Při používání přístrojů musí být dodržována určitá bezpečnostní opatření, aby se zabránilo zraněním a škodám. Přečtěte si proto pečlivě tento návod k obsluze / bezpečnostní pokyny. Dobře si ho/ je uložte, abyste měli tyto informace kdykoliv po ruce. Pokud předáte přístroj jiným osobám, předejte s ním prosím i tento návod k obsluze/ bezpečnostní pokyny. Nepřebíráme žádné ručení za škody a úrazy vzniklé v důsledku nedodržování tohoto návodu k obsluze a bezpečnostních pokynů.

**1. Bezpečnostní pokyny**

Příslušné bezpečnostní pokyny naleznete v příložené brožurce.

**Varování!**

**Přečtěte si veškeré bezpečnostní pokyny, grafická znázornění a technické údaje, jimiž je toto elektrické nářadí opatřeno.** Zanedbání při dodržování následujících instrukcí mohou mít za následek zásah elektrickým proudem, požár a/ nebo těžká zranění.

**Všechny bezpečnostní pokyny a instrukce si uložte pro budoucí použití.**

**Vysvětlení použitých symbolů (viz obr. 20)**

1. Pozor! Přečíst si návod k obsluze a dbát varovných a bezpečnostních pokynů.
2. Nebezpečí – rotující nože. Pokud je stroj v chodu, držte nohy a ruce mimo dosah otvorů.
3. Pozor! Neúčastněné osoby a zvířata nepouštět do oblastí nebezpečí.
4. Pozor! Přístroj chránit před vlhkem a nevystavovat ho dešti.
5. Pozor! Při práci zásadně nosit ochranné brýle, ochranu sluchu, ochranné rukavice a pevný pracovní oděv!
6. Před jakýmkoli nastavováním nebo čištěním stroje ho vypněte a vytáhněte akumulátor (akumulátory).
7. Používejte akumulátory se stejným stavem nabití.
8. Hladina hluku podle směrnice 2000/14/EC

**2. Popis přístroje a rozsah dodávky****2.1 Popis přístroje (obr. 1/2)**

- 1 Plnicí násypka
- 2 Násypka
- 3 Krycí klapka
- 4 Kolečka
- 5 Podvozek kompletní
- 6 Osa
- 7 Kryty koleček
- 8 Přítlačné zařízení
- 9 Převodní rukojeť
- 10 Odjišťovací šroub
- 11 Za-/vypínač
- 12 Těleso motoru
- 12a Kryt vyhazovače s nožovou deskou
- 13 Sběrací vak
- 14 Podložka (podvozek)
- 15 Šrouby (podvozek)
- 16 Klíč s vnitřním šestihranem
- 17 Montážní šroub kola
- 18 Podložka (upevnění kola)
- 19 Pouzdro

**2.2 Rozsah dodávky**

Zkontrolujte prosím úplnost výrobku na základě popsaného rozsahu dodávky. V případě chybějících dílů se prosím obraťte nejpozději během 5 pracovních dnů po zakoupení výrobku za předložení platného dokladu o koupi na naše servisní středisko nebo prodejnu, kde jste přístroj zakoupili. Dbejte prosím na tabulku o záruce v servisních informacích na konci návodu.

- Otevřete balení a přístroj opatrně vyjměte z balení.
- Odstraňte obalový materiál a ochrany balení / dopravní pojistky (jsou-li k dispozici).
- Překontrolujte, zda je rozsah dodávky úplný.
- Zkontrolujte přístroj a příslušenství, zda nebyly při přepravě poškozeny.
- Balení si pokud možno uložte až do uplynutí záruční doby.

**Nebezpečí!**

**Přístroj a obalový materiál nejsou dětská hračka! Děti si nesmějí hrát s plastovými sáčky, fóliemi a malými díly! Hrozí nebezpečí spolknutí a udušení!**

- Akumulátorový nožový drtič
- Pěchovač
- Sběrací vak
- Originální návod k obsluze
- Bezpečnostní pokyny

### 3. Použití podle účelu určení

Akumulátorový nožový drtič je určen pouze na drcení organických zahradních odpadů. Do plnicí násypky dávejte biologicky rozložitelný materiál jako např. listí, větve atd.

Přístroj nepoužívejte na měkké materiály, např. odpady z kuchyně, nebo k odšťavování ovoce či zeleniny, protože tyto materiály ucpávají řezné ústrojí a mohou přístroj poškodit.

Přístroj smí být používán pouze podle svého účelu určení. Každé další, toto překračující použití, neodpovídá použití podle účelu určení. Za z toho vyplývající škody nebo zranění všeho druhu ručí uživatel/obsluhující osoba a ne výrobce.

Dbejte prosím na to, že naše přístroje nebyly podle svého účelu určení konstruovány pro živnostenské, řemeslnické nebo průmyslové použití. Nepřebíráme proto žádné ručení, pokud je přístroj používán v živnostenských, řemeslných nebo průmyslových podnicích a při srovnatelných činnostech.

### 4. Technická data

Jmenovité napětí ..... 36 V d.c.  
Průměr větví ..... max. 25 mm  
Třída ochrany: ..... III  
Třída ochrany: ..... IPX1

#### Pozor!

Přístroj se dodává bez akumulátorů a bez nabíječky a smí se používat pouze s Li-Ion akumulátory série Power X-Change!

Li-Ion akumulátory série Power X-Change se směji nabíjet pouze pomocí nabíječky Power X-Charger.

Hladina akustického tlaku  $L_{pA}$ : ..... 90,1 dB(A)  
Nejistota  $K_{pA}$ : ..... 3 dB  
Naměřená hladina akustického výkonu  $L_{WA}$ : ..... 98,0 dB(A)  
Nejistota  $K_{WA}$ : ..... 2,41 dB  
Zaručená hladina akustického výkonu  $L_{WA}$ : ..... 100 dB(A)

#### Noste ochranu sluchu.

Působení hluku může způsobit ztrátu sluchu.

Udané emisní hodnoty hluku byly změřeny podle normovaného zkušební postupu a lze je použít pro srovnání elektrického nástroje s jiným elektrickým nástrojem.

Udané emisní hodnoty hluku mohou být využity také pro předběžný odhad zatížení.

#### Varování:

Emise hluku se mohou během skutečného používání elektrického nářadí lišit od udaných hodnot, protože závisí na způsobu používání elektrického nářadí, zejména na tom, jaký druh obrobku se zpracovává.

#### Omezte tvorbu hluku a vibrace na minimum!

- Používejte pouze přístroje v bezvadném stavu.
- Pravidelně provádějte údržbu a čištění přístroje.
- Přizpůsobte Váš způsob práce přístroji.
- Nepřetěžujte přístroj.
- V případě potřeby nechte přístroj zkontrolovat.
- Přístroj vypněte, pokud ho nepoužíváte.
- Noste rukavice.

#### Pozor!

**I přesto, že obsluhujete elektrický přístroj podle předpisů, existují vždy zbývající rizika. V souvislosti s konstrukcí a provedením elektrického přístroje se mohou vyskytnout následující nebezpečí:**

- Nebezpečí poranění v důsledku vtažení při sahání do plnicí šachty;
- Škrábance, zhmoždění nebo řezná poranění při práci bez ochranných rukavic;
- Poranění očí odmrštěnými částicemi nebo drceným materiálem odraženým zpět, pokud se nepoužívají ochranné brýle;
- Poškození sluchu, pokud není používána vhodná ochrana sluchu.

## 5. Před uvedením do provozu

### Varování!

**Než začnete provádět nastavení na přístroji, vždy nejdřív vytáhněte akumulátor(y).**

Zahradní drtič je při expedici demontován. Podvozek a kolečka musí být před použitím namontována. Dodržujte návod k obsluze krok za krokem a orientujte se podle obrázků, aby pro Vás byla montáž jednoduchá.

### 5.1 Montáž podvozku (obr. 4)

- Vytáhněte klíč s vnitřním šestihranem (obr. 3 / pol. 16) z držáku.
- Kryt motoru položte obráceně na zem.
- Podvozek (pol. 5) zasuňte až nadoraz do příslušných otvorů.
- Podvozek zafixujte pomocí šroubů tak, jak je znázorněno na obrázku 4 (pol. 15).

### 5.2 Montáž osy a koleček (obr. 5-9)

- Podvozkem provlékněte osu.
- Na obou stranách nasad'te pouzdra.
- Na obou stranách nasad'te kolečka.
- Skrz přídržný otvor v ose prostrčte šroubovák a kolečka pevně přišroubujte.
- Na kolečka nasad'te krytky koleček; při tom dbejte na to, aby klipy (A) na krytkách koleček zacvakly do výřezů v kolečkách.

### 5.3 Držák pěchovače (obr. 10)

Zasuňte pěchovač (pos. 8) do držáku (pol. 12a).

### 5.4 Vložení šestihranného klíče do držáku

- Odklopte plnicí násypku (obr. 11 / pol. 2) otevřením odjišťovacího šroubu (obr. 11 / pol. 10) a sejměte ji.
- Zasuňte šestihranný klíč (obr. 12 / pol. 16) do příslušného otvoru v tělese vyhazovače.
- Zasuňte plnicí násypku (obr. 13 / pol. 2) do háčků v tělese vyhazovače a těleso zavřete.
- Zkontrolujte, zda je plnicí násypka (obr. 14 / pol. 2) správně usazena a dotáhněte odjišťovací šroub (obr. 14 / pol. 10).

**Upozornění:** K povolení nožových šroubů se dá použít šestihranný klíč.

## 5.5 Instalace a nabíjení akumulátoru

### Montáž akumulátoru (obr. 15)

**Upozornění:** Krycí klapka (pol. 3) se samočinně zavírá a je přidržována magnety.

Otevřete krycí klapku. Oba akumulátory zasuňte do příslušných uchycení. Jakmile je akumulátor zcela zasunutý, dbejte na to, aby zacvaklo západkové tlačítko (pol. C). Demontáž akumulátorů se provádí v opačném pořadí.

### Upozornění!

Akumulátor se slabším nabitím resp. menší kapacitou (Ah) určuje dobu chodu přístroje. Proto používejte jen akumulátory se stejným stavem nabití resp. se stejnou kapacitou (Ah). Nikdy nekombinujte plné a poloprázdné akumulátory nebo akumulátory odlišné kapacity (Ah). Před uvedením do provozu nabíjejte oba akumulátory vždy současně.

Pro dosažení nejlepšího výkonu se doporučují akumulátory s kapacitou 5,2 Ah nebo vyšší.

### Nabíjení akumulátoru (obrázek 16)

1. Vyjměte akumulátor z přístroje. Pro vyjmutí stiskněte postranní západkové tlačítko.
2. Porovnejte, zda souhlasí síťové napětí uvedené na typovém štítku se síťovým napětím, které je k dispozici. Zastrčte síťovou zástrčku nabíječky do zásuvky. Zelená LED začne blikat.
3. Zasuňte akumulátor do nabíječky.
4. V bodu „Indikace nabíječky“ najdete tabulku s významy LED indikací na nabíječce.

Během nabíjení se může akumulátor trochu zahřívat. To je ovšem normální.

Pokud není možné akumulátor nabít, zkontrolujte,

- zda je v zásuvce síťové napětí,
- zda se kontakty akumulátoru bez problémů dotýkají nabíjecích kontaktů.

Pokud stále není možné akumulátor nabít, prosíme vás, abyste

- nabíječku
  - a akumulátorový článek
- poslali na adresu našeho zákaznického servisu.

**Pokud jde bezpečné odeslání, kontaktujte naši zákaznickou službu nebo prodejnu, v níž jste si přístroj pořídili.**



**Dbejte při zaslání nebo likvidaci akumulátoru resp. akumulátorového přístroje na to, aby byly zabaleny jednotlivě v plastovém sáčku, aby se zabránilo zkratům a vzniku požáru!**

V zájmu dlouhé životnosti akumulátoru byste měli vždy dbát na jeho včasné nabití. To je v každém případě třeba tehdy, když zjistíte, že výkon přístroje klesá. Akumulátorový článek nikdy kompletně nevybíjejte. Toto vede k defektu akumulátoru!

#### **Indikace kapacity akumulátoru (obr. 17)**

Stiskněte spínač indikace kapacity akumulátoru (A). Indikace kapacity akumulátoru (B) signalizuje stav nabití pomocí 3 LED.

#### **Všechny 3 LED svítí:**

Akumulátor je plně nabitý.

#### **2 nebo 1 LED svítí**

Akumulátor disponuje dostatečným zbytkovým nabitím.

#### **1 LED bliká:**

Akumulátor je prázdný, akumulátor znovu nabijte.

#### **Všechny LED blikají:**

Teplota akumulátoru je podkročena. Odpojte akumulátor od přístroje, nechte akumulátor odpočívat jeden den při pokojové teplotě. Pokud se chyba objeví znovu, došlo k hlubokému vybití akumulátoru, čímž se stal defektním. Vyjměte akumulátor z přístroje. Defektní akumulátor se již nesmí používat, resp. nabíjet.

#### **5.6 Montáž sběracího vaku (obr. 18)**

Zavěste sběrací vak na rozdrcený materiál (pol. 13) na příslušné háčky (pol. B).

## **6. Obsluha**

Dodržujte prosím zákonná nařízení na ochranu proti hluku, která se mohou místně odlišovat.

#### **6.1 Zapnutí a vypnutí přístroje**

Stisknutím za-/vypínače (obr. 1 / pol. 11) se dá přístroj ZAPnout (poloha přepínače „I“) nebo VYPnout (poloha přepínače „0“).

**Upozornění:** Pokud jsou akumulátory vybité nebo je přístroj přetížený (zablokovaný), dojde k jeho automatickému vypnutí (poloha přepínače „0“). Po výměně akumulátoru nebo odstranění

blokády lze přístroj opět zapnout.

#### **6.2 Pojistka proti přetížení (motorový jistič)**

- Motor je chráněn před přetížením.
- V případě přetížení se přístroj automaticky vypne. Pro opětovné uvedení do provozu přepněte za-/vypínač do polohy „I“.
- Pokud se motor nerozběhne, je třeba vyčistit vyhazovací kanál.

#### **6.3 Pracovní pokyny**

- Dodržujte bezpečnostní pokyny (přiložená brožurka).
- Nosit pracovní rukavice, ochranné brýle a ochranu sluchu.
- Přiváděný drčený materiál je automaticky vtahován. POZOR! Delší, z přístroje vyčnívající drčený materiál se může při vtahování vymrštit jako prut - dodržovat bezpečnostní vzdálenost.
- Přivádět pouze tolik materiálu, aby se plnicí násypka neucpala.
- Zvadlé, vlhké, již několik dní uložené zahradní odpady je třeba drtit střídavě s větvemi. Tím se zabrání ucpání plnicí násypky drčeným materiálem.
- Měkké odpady (např. kuchyňské odpadky) nedrtit, ale přímo kompostovat.
- Silně rozvětvený, listnatý materiál nejdříve zcela rozdrtit, než bude přiveden další materiál.
- Vyhazovací otvor nesmí být ucpán nadrceným materiálem - nebezpečí zpětného vzduší.
- Větrací otvory nesmí být zakryty.
- Vyhnout se nepřetržitému přivádění těžkého materiálu nebo silných větví. Toto může vést k zablokování nožů.
- Na odstranění zablokovaných předmětů z násypky nebo vyhazovacího otvoru používat přítlačné zařízení nebo hák.
- Odklopte plnicí násypku (obr. 11 / pol. 2) otevřením odjišťovacího šroubu (obr. 11 / pol. 10) a vyjměte ji. Nyní můžete odstranit nahromaděný materiál z vnitřku přístroje. Montáž se provádí v opačném pořadí.

**Pozor! Noste rukavice! Nebezpečí poranění o ostrý nůž.**

#### 6.4 Bezpečnost

Drtič je vybaven bezpečnostním spínačem z vnitřní strany krytu motoru. Spouštěcí jednotka (odblokovací šroub) je umístěna na plnicí násypce.

Pokud plnicí násypka řádně nesedí, resp. není tlačena proti krytu motoru, sepne bezpečnostní spínač a přeruší funkci motoru. Pokud k této situaci dojde, plnicí násypku podle výše popsaného postupu odklopte. Pečlivě vyčistěte vnitřní prostor. Plnicí násypku podle výše popsaného postupu opět sklopte a dbejte při opětovném zapnutí přístroje na to, aby plnicí násypka řádně seděla a pojistný šroub byl zcela zašroubován.

**POZOR!** NIKDY nepovolujte odjišťovací šroub (obr. 1 / pol. 10), aniž byste předtím vypnuli přístroj za-/vypínačem (obr. 1 / pol. 11) a vytáhli akumulátor(y).

### 7. Čištění, údržba a objednání náhradních dílů

#### Nebezpečí!

Vytáhněte akumulátor(y).

#### 7.1 Údržba a uložení

- Čistěte přístroj pravidelně. Tím zaručíte funkčnost a dlouhou životnost.
- Během práce udržujte větrací otvory čisté.
- Plastové těleso a plastové díly čistit slabými domácími čistícími prostředky a vlhkým hadrem. Nepoužívejte na čištění agresivní prostředky nebo rozpouštědla!
- Drtič nikdy neostříkávat vodou.
- Bezpodmínečně se vyhýbejte vniknutí vody do přístroje.
- Upevňovací šrouby podvozku čas od času zkontrolujte, zda pevně drží.
- Pokud drtič delší dobu nepoužíváte, chraňte ho před korozi ekologicky neškodným olejem.
- Přístroj skladujte v suché místnosti.
- Přístroj skladujte mimo dosah dětí.
- Po ukončení práce sejměte plnicí násypku a vyčistěte vnitřní prostor. Usazeniny na vnitřních kovových částech odstraňte kartáčkem. Vyčištěný nožový kotouč a nože lehce naolejujte.
- Při opětovném nasazení plnicí násypky dbejte na to, aby bezpečnostní spínač a odjišťovací šroub byly zbaveny nečistot.

#### 7.2 Otočení, ostření a výměna nožů

Nože nožového kotouče jsou vyměnitelné. Pokud musíte nože nahradit, smíte z důvodů kvality a bezpečnosti používat pouze originální nože.

**Pozor:** Z bezpečnostních důvodů doporučujeme nechat provést ostření a výměnu nožů v odborné dílně.

#### Vždy noste pevné pracovní rukavice

- Odklopte plnicí násypku (obr. 11 / pol. 2) otevřením odjišťovacího šroubu (obr. 11 / pol. 10) a vyjměte ji.
- Nožové šrouby (obr. 19 / pol. D) povolte šestihranným klíčem (obr. 3 / pol. 16) a nože (obr. 19 / pol. E) vyjměte.
- Nože se mohou jednou otočit, protože jsou nabroušené na obou koncích, poté musí být vyměněny za nové

Montáž se provádí v opačném pořadí

- Zasuňte šestihranný klíč (obr. 12 / pol. 16) do příslušného otvoru v tělese vyhazovače.

#### 7.3 Objednání náhradních dílů:

Při objednávce náhradních dílů je třeba uvést následující údaje:

- Typ přístroje
- Číslo artiklu přístroje
- Identifikační číslo přístroje
- Číslo požadovaného náhradního dílu

Aktuální ceny a informace naleznete na [www.Einhell-Service.com](http://www.Einhell-Service.com)

Náhradní nůž č. výr.: 34.059.31

### 8. Uložení a transport

#### Vytáhněte akumulátor(y).

#### Skladování

Přístroj vyčistěte. Skladujte přístroj a jeho příslušenství na tmavém, suchém a nezamrzajícím místě a mimo dosah dětí. Optimální skladovací teplota se pohybuje mezi 5 a 30 °C. Elektrický přístroj uchovávejte v originálním balení.

#### Převaha

- Použijte ochranné transportní prvky, pokud jsou k dispozici.
- Chraňte přístroj před poškozeními a silnými

vibracemi, které mohou nastat zejména při transportu ve vozidlech.

- Zajistěte přístroj proti sklouznutí a převrácení.

## 9. Likvidace a recyklace

Přístroj je uložen v balení, aby bylo zabráněno poškození při přepravě. Toto balení je surovina a tím znovu použitelné nebo může být dáno zpět do cirkulace surovin. Přístroj a jeho příslušenství jsou vyrobeny z rozdílných materiálů, jako např. kov a plasty. Defektní přístroje nepatří do domovního odpadu. K odborné likvidaci by měl být přístroj odevzdán na příslušném sběrném místě. Pokud žádné takové sběrné místo neznáte, měli byste se informovat na místním zastupitelství.

## 10. Plán vyhledávání chyb

Chyba	Možná příčina	Odstranění
Přístroj neběží	<ul style="list-style-type: none"> <li>- Přístroj vypnut</li> <li>- Vyhazovací kanál ucpán</li> <li>- Plnicí násypka neseďí pevně na krytu motoru</li> </ul>	<ul style="list-style-type: none"> <li>- Přístroj zapnout</li> <li>- Vyčistit vyhazovací kanál</li> <li>- Vyčistit vnitřní prostor a utáhnout pojistný šroub</li> </ul>
Neuspokojivý drticí výkon	<ul style="list-style-type: none"> <li>- Nože opotřebenány</li> </ul>	<ul style="list-style-type: none"> <li>- Nože otočit, nabrousit nebo vyměnit</li> </ul>

### Likvidace



Elektronářadí, akumulátory, příslušenství a obaly se musí odevzdat k ekologické recyklaci.

Elektronářadí a akumulátory/baterie nevyhazujte do domovního odpadu!

### Pouze pro země EU:

Podle evropské směrnice 2012/19/EU o odpadních elektrických a elektronických zařízeních a jejího provedení ve vnitrostátním právu se musí již nepoužitelné elektrické nářadí a podle evropské směrnice 2006/66/ES vadné nebo opotřebenované akumulátory/baterie shromažďovat odděleně a odevzdat k ekologické recyklaci.

Při nesprávné likvidaci mohou odpadní elektrická a elektronická zařízení kvůli svému potenciálně nebezpečnému obsahu poškodit životní prostředí a lidské zdraví.

Patisk nebo jiné rozmnožování dokumentace a průvodních listin, také ve výtažcích, je přípustný pouze s výslovným souhlasem firmy Einhell Germany AG.

Technické změny vyhrazeny

## 11. Indikace nabíječky

Stav indikace		Význam a opatření
Červená LED	Zelená LED	
Vyp	Bliká	<b>Provozní pohotovost</b> Nabíječka je připojena na síť a připravena k provozu, akumulátor není v nabíječce.
Zap	vyp	<b>Nabíjení</b> Nabíječka nabíjí akumulátor režimem rychlého nabíjení. Příslušné doby nabíjení najdete přímo na nabíječce. Upozornění! V závislosti na konkrétním stavu nabití se mohou skutečné doby nabíjení poněkud lišit od uvedených dob nabíjení.
Vyp	Zap	<b>Akumulátor je nabitý a připravený k provozu. (READY TO GO)</b> Poté se až do úplného nabití přepne na úsporné nabíjení. Nechte akumulátor v nabíječce o cca 15 minut déle. <b>Opatření:</b> Vyjměte akumulátor z nabíječky. Odpojte nabíječku ze sítě.
Bliká	Vyp	<b>Přízpusobené nabíjení</b> Nabíječka se nachází v režimu šetrného nabíjení. Akumulátor je přitom z bezpečnostních důvodů nabíjen pomaleji a potřebuje více času. To může mít následující příčiny: - Akumulátor nebyl již po dlouhou dobu nabíjen. - Teplota akumulátoru není v ideálním rozsahu. <b>Opatření:</b> Počkejte, až bude nabíjení ukončeno, akumulátor může být i přesto dále nabíjen.
Bliká	Bliká	<b>Porucha</b> Nabíjení již není možné. Akumulátor je defektní. <b>Opatření:</b> Defektní akumulátor se již nesmí nabíjet. Vyjměte akumulátor z nabíječky.
Zap	Zap	<b>Porucha teploty</b> Akumulátor je příliš horký (např. přímé sluneční záření) nebo příliš studený (pod 0° C). <b>Opatření:</b> Odeberte akumulátor a uložte ho 1 den při pokojové teplotě (cca 20° C).

## Servisní informace

Ve všech zemích uvedených v záručním listu máme kompetentní servisní partnery, jejichž kontaktní údaje naleznete v záručním listu. Jsou Vám k dispozici pro všechny servisní požadavky jako opravy, objednávání náhradních a rychle opotřebitelných dílů nebo nákup spotřebních materiálů.

Je třeba dbát na to, že u tohoto přístroje podléhají následující díly opotřebením přiměřenému použití nebo přirozenému opotřebením, resp. jsou potřebné jako spotřební materiál.

Kategorie	Příklad
Rychle opotřebitelné díly*	
Spotřební materiál/spotřební díly*	Nůž
Chybějící díly	

\* není nutně obsaženo v rozsahu dodávky!

V případě nedostatků nebo chyb Vás žádáme, abyste příslušnou chybu nahlásili na internetové stránce [www.Einhell-Service.com](http://www.Einhell-Service.com). Dbejte prosím na přesný popis chyby a odpovězte přitom v každém případě na následující otázky:

- Fungoval přístroj předtím nebo byl od začátku defektní?
- Všimli jste si něčeho před vyskytnutím poruchy (příznak před poruchou)?
- Jakou chybnou funkci přístroj podle Vašeho názoru vykazuje (hlavní příznak)?  
Popište tuto chybnou funkci.

## Záruční list

Vážená zákaznice, vážený zákazník,

naše výrobky podléhají přísné kontrole kvality. Pokud i přesto tento přístroj bezvadně nefunguje, je nám to velice líto a prosíme Vás, abyste se obrátili na naši servisní službu na adrese uvedené na tomto záručním listu. Rádi Vám budeme k dispozici také telefonicky na uvedeném servisním telefonním čísle.

Pro uplatňování požadavků poskytnutí záruky platí následující:

1. Tyto záruční podmínky jsou určeny výlučně pro spotřebitele, tzn. fyzické osoby, které tento výrobek nebudou používat ani v rámci své profesní, ani jiné výdělečně činné aktivity. Tyto záruční podmínky upravují dodatečné záruky, které níže uvedený výrobce poskytuje kupujícím nových přístrojů navíc k zákonné záruce. Vaše zákonem stanovené nároky na záruku zůstanou touto zárukou nedotčeny. Naše záruka je pro Vás bezplatná.
2. Záruka se vztahuje pouze na vady nového přístroje, zakoupeného v Evropské unii od níže uvedeného výrobce, které jsou způsobeny vadou materiálu nebo výrobní vadou, a podle našeho uvážení je omezena na opravu těchto vad nebo výměnu přístroje. Upozorňujeme, že naše spotřebiče nejsou určeny pro živnostenské, řemeslné nebo odborné použití. Záruční smlouva proto není uzavřena, pokud byl přístroj v záruční době používán v živnostenských, řemeslnických nebo průmyslových podnicích nebo byl vystaven obdobnému namáhání. Na položky pod značkou „Professional“ se nevztahuje výjimka pro živnostenské, řemeslné nebo profesionální použití.
3. Z naší záruky jsou vyloučeny:
  - Škody na přístroji, které vznikly nedodržením montážního návodu nebo na základě neoborné instalace, nedodržením návodu k použití (jako např. připojení na chybné síťové napětí nebo druh el. proudu), nebo nedodržením pokynů k údržbě a bezpečnostních pokynů, vystavením přístroje nepřírodným povětrnostním podmínkám nebo nedostatečnou péčí a údržbou.
  - Škody na přístroji, které vznikly neoprávněným nebo nesprávným použitím (jako např. přetížení přístroje nebo použití neschválených přídavných nástrojů nebo příslušenství), vniknutím cizích těles do přístroje (jako např. písek, kameny nebo prach, škody při přepravě), používáním násilí nebo cizím působením (jako např. škody způsobené pádem).
  - Škody na přístroji nebo na dílech přístroje, které jsou způsobeny běžným opotřebením přiměřeného použití nebo jiným přirozeným opotřebením.
4. Záruční doba činí 24 měsíců a začíná datem koupě přístroje. Požadavky poskytnutí záruky musí být uplatňovány před uplynutím záruční doby během dvou týdnů poté, co byla vada zjištěna. Uplatňování požadavků poskytnutí záruky po uplynutí záruční doby je vyloučeno. Oprava nebo výměna přístroje nevede ani k prodloužení záruční doby, ani nedojde tímto výkonem k zahájení nové záruční doby pro tento přístroj nebo pro jakékoli zabudované náhradní díly. To platí také při využití místního servisu.
5. Pro uplatňování požadavků na poskytnutí záruky nahlaste prosím váš defektní přístroj na: [www.Einhell-Service.com](http://www.Einhell-Service.com). Mějte připravenou nákupní účtenku nebo jiné doklady o vašem nákupu. Přístroje, které jsou zaslány bez odpovídajících dokladů a bez typového štítku, jsou ze záručního plnění vyloučeny z důvodu nedostatečné možnosti jednoznačného přiřazení. Pokud je defekt přístroje zahrnut v naší záruce, obdržíte obratem zpátky opravený nebo nový přístroj.
6. Pokud jste spotřebič odvezli do jiné země Evropské unie, než ve které jste spotřebič zakoupili, poskytneme vám záruční servis prostřednictvím tamního servisního partnera. Na zásilky mimo Evropskou unii se nevztahuje žádný nárok na záruku.

Samozřejmě Vám rádi odstraníme nedostatky na přístroji na Vaše náklady, pokud tyto nedostatky nej- sou nebo už nejsou zahrnuty v rozsahu záruky. V takovém případě nám prosím zašlete přístroj na naši servisní adresu. V případě rychle opotřebitelných dílů, spotřebních dílů a chybějících dílů poukazujeme na omezení této záruky podle servisních informací uvedených v tomto návodu k obsluze.

Garantem je: Einhell Germany AG, Wiesenweg, 94405 Landau/Isar (Německo).  
Službu poskytuje: Einhell Service, Eschenstraße 6, 94405 Landau / Isar (Německo)

### Nebezpečenstvo!

Pri používaní prístrojov sa musia dodržiavať príslušné bezpečnostné opatrenia, aby bolo možné zabrániť prípadným zraneniam a vecným škodám. Preto si starostlivo prečítajte tento návod na obsluhu/bezpečnostné pokyny. Následne ich starostlivo uschovajte, aby ste mali vždy k dispozícii potrebné informácie. V prípade, že budete prístroj požičiavať tretím osobám, prosím odovzdajte im spolu s prístrojom tento návod na obsluhu/bezpečnostné pokyny. Nepreberáme žiadne ručenie za nehody ani škody, ktoré vzniknú nedodržaním tohto návodu na obsluhu a bezpečnostných pokynov.

## 1. Bezpečnostné pokyny

Príslušné bezpečnostné pokyny nájdete v priloženej brožúrke.

### Výstraha!

**Prečítajte si všetky bezpečnostné predpisy, pokyny, zobrazenia a technické údaje, ktorými je tento elektrický nástroj vybavený.**

Nedostatky pri dodržovaní nasledujúcich pokynov môžu mať za následok úraz elektrickým prúdom, vznik požiaru a/alebo ťažké poranenia.

**Všetky bezpečnostné predpisy a pokyny si odložte pre budúce použitie.**

### Vysvetlenie použitých symbolov (pozri obr. 20)

1. Pozor! Starostlivo si prečítajte návod na obsluhu a dodržiavajte výstražné a bezpečnostné pokyny.
2. Nebezpečenstvo - Rotujúce nože. Udržiavajte ruky a nohy mimo otvorov, pokiaľ stroj beží.
3. Pozor! Zabráňte prístup tretím osobám ako aj zvieratám do oblasti nebezpečenstva.
4. Pozor! Chráňte prístroj pred vlhkom a nevystavujte ho dažďu.
5. Pozor! Pri práci používať vždy ochranné okuliare, ochranu sluchu a ochranné rukavice!
6. Pred akýmkoľvek nastavením alebo čistením stroja stroj vypnite a vytiahnite akumulátor/akumulátory.
7. Používajte akumulátory s rovnakým stavom nabitia.
8. Hladina hluku je v súlade so smernicou 2000/14/ES

## 2. Popis prístroja a objem dodávky

### 2.1 Popis prístroja (obr. 1/2)

- 1 Plniaci lievik
- 2 Plniace ústrojenstvo
- 3 Ochranný kryt
- 4 Kolesá
- 5 Kompletný podvozok
- 6 Os
- 7 Veká kolies
- 8 Napchávadlo
- 9 Transportná rukoväť
- 10 Uvoľňovacia skrutka
- 11 Vypínač Zap/Vyp
- 12 Teleso motora
- 12a Kryt vyhadzovača s nožovou doskou
- 13 Zachytávacie vrece na podrvený materiál
- 14 Podložky (podvozok)
- 15 Skrutky (podvozok)
- 16 Kľúč na skrutky s vnútorným šesťhranom
- 17 Skrutka na upevňovanie kolesa
- 18 Podložka (upevnenie kolesa)
- 19 Puzdro

### 2.2 Objem dodávky

Prosím, skontrolujte kompletnosť výrobku na základe uvedeného objemu dodávky. V prípade chýbajúcich častí sa prosím obráťte najneskôr do 5 pracovných dní od zakúpenia výrobku s predložením platného dokladu o kúpe na naše servisné stredisko alebo na obchod, v ktorom ste prístroj zakúpili. Prosím, dbajte pritom na záručnú tabuľku uvedenú v servisných informáciách na konci návodu.

- Otvorte balenie a opatrne vyberte prístroj von z balenia.
- Odstráňte obalový materiál ako aj obalové/transportné poistky (pokiaľ sú obsiahnuté).
- Skontrolujte, či obsah dodávky kompletný.
- Skontrolujte, či nedošlo k poškodeniu prístroja a príslušenstva transportom.
- Pokiaľ možno, uschovajte si obal až do konca záručnej doby.

### Nebezpečenstvo!

**Prístroj a obalový materiál nie sú hračky! Deti sa nesmú hrať s plastovými vreckami, fóliami ani malými dielmi! Hrozí nebezpečenstvo prehltnutia a udusenía!**

- Akumulátorový drvič záhradného odpadu
- Napchávadlo
- Zachytávacie vrece na podrvený materiál
- Originálny návod na obsluhu



- Bezpečnostné predpisy

### 3. Správne použitie prístroja

Tento akumulátorový záhradný drvič je určený na drvenie organického záhradného odpadu. Vložte do plniaceho lievika biologicky rozložiteľný materiál, ako napr. listy, vetvy a pod.

Prístroj nepoužívajte na mäkké materiály, ako napr. na kuchynské odpadky alebo na odšťavovanie ovocia alebo zeleniny, pretože tieto materiály môžu upchávať sekacie ústrojenstvo a spôsobiť poškodenie prístroja.

Prístroj smie byť použitý len na ten účel, na ktorý bol určený. Akékoľvek iné odlišné použitie sa považuje za nespĺňajúce účel použitia. Za škody alebo zranenia akéhokoľvek druhu spôsobené nesprávnym používaním ručí používateľ / obsluhujúca osoba, nie však výrobca.

Prosím berte ohľad na skutočnosť, že naše prístroje neboli svojím určením konštruované na profesionálne, remeselnícke ani priemyselné použitie. Nepreberáme žiadne záručné ručenie, ak sa prístroj bude používať v profesionálnych, remeselníckych alebo priemyselných prevádzkach ako aj na činnosti rovnocenné s takýmto použitím.

### 4. Technické údaje

Menovité napätie .....36 V d.c.  
Priemer konára ..... max. 25 mm  
Ochranná trieda: .....III  
Stupeň ochrany: .....IPX1

#### Pozor!

Prístroj je dodávaný bez akumulátorov a bez nabíjačky a smie sa používať výlučne len s li-iónovými akumulátormi série Power X-Change!

Li-iónové akumulátory série Power X-Change sa smú nabíjať výlučne len nabíjačkou Power X-Charger.

Hladina akustického tlaku  $L_{pA}$ : ..... 90,1 dB(A)  
Faktor neistoty  $K_{pA}$ : ..... 3 dB  
Nameraná hladina akustického výkonu  $L_{WA}$ : .....  
..... 98,0 dB(A)  
Faktor neistoty  $K_{WA}$ : ..... 2,41 dB

Garantovaná hladina akustického výkonu  $L_{WA}$ :  
..... 100 dB(A)

#### Používajte ochranu sluchu.

Pôsobenie hluku môže spôsobiť poškodenie sluchu.

Uvedené emisné hodnoty hluku boli namerané podľa normovaného skúšobného postupu a môžu sa použiť na porovnanie elektrického prístroja s inými prístrojmi.

Uvedené celkové emisné hodnoty hluku sa môžu taktiež použiť s cieľom predbežného posúdenia zaťaženia.

#### Varovanie:

Emisie hluku sa môžu počas skutočného používania elektrického prístroja líšiť od uvedených hodnôt, v závislosti od príslušného spôsobu, akým sa elektrický prístroj bude používať, predovšetkým o to, aký druh obrobku sa obrába.

#### Obmedzte tvorbu hluku a vibráciu na minimum!

- Používajte len prístroje v bezchybnom stave.
- Pravidelne vykonávajte údržbu a čistenie prístroja.
- Prispôbte spôsob práce prístroju.
- Prístroj nepreťažujte.
- V prípade potreby nechajte prístroj skontrolovať.
- Prístroj vypnite, pokiaľ ho nepoužívate.
- Používajte rukavice.

#### Pozor!

##### Zvyškové riziká

**Aj napriek tomu, že budete elektrický prístroj obsluhovať podľa predpisov, budú existovať zvyškové riziká. V súvislosti s konštrukciou a vyhotovením elektrického prístroja môže dôjsť k výskytu týchto nebezpečenstiev:**

- Nebezpečenstvo poranenia vťahnutím pri siahaní do plniacej šachty.
- Možné poranenie poškrabaním, pomliaždením alebo porezaním pri práci bez ochranných rukavíc;
- Poškodenie zraku odvrhnutými dielmi alebo odskakujúcim rezaným materiálom, pokiaľ sa nepoužívajú ochranné okuliare.
- Poškodenie sluchu, pokiaľ sa nenosí žiadna vhodná ochrana sluchu.

## 5. Pred uvedením do prevádzky

### Varovanie!

**Odoberte vždy akumulátor/akumulátory predtým, než budete vykonávať nastavenia na prístroji.**

Záhradný drvič je pri zakúpení v demontovanom stave. Podvozok a kolesá musia byť pred použitím správne namontované. Postupujte podľa návodu na obsluhu po jednotlivých krokoch a orientujte sa podľa obrázkov, aby bola montáž pre Vás jednoduchšia.

### 5.1 Namontovanie podvozku (obr. 4)

- Kľúč na skrutky s vnútorným šesťhranom (obr. 3/poz. 16) vyťahnite z držiaka.
- Kryt motora otočíte hore nohami a položíte na podlahu.
- Podvozok (pol. 5) nasunúť až na doraz do príslušných otvorov.
- Podvozok zafixujete pomocou skrutiek (pol. 15) tak, ako to je znázornené na obr. 4.

### 5.2 Montáž osi a kolies (obr. 5-9)

- Os prestrčiť cez podvozok
- Na oboch stranách nasunúť puzdra
- Na oboch stranách nasunúť kolesá
- Do prídržného otvoru na osi zasunúť skrutkovač a kolesá priskrutkovať
- Nasunúť kryt kolies na kolesá; pritom dbajte na to, aby klipy (A) na krytoch kolies zapadli do vybráni na kolesách.

### 5.3 Držiak napchávadla (obr. 10)

Zasuňte napchávadlo (poz. 8) do držiaka (poz. 12a).

### 5.4 Vloženie kľúča na skrutky s vnútorným šesťhranom do držiaka

- Plniace ústrojenstvo (obr. 11/poz. 2) vyklopte po odskrutkovaní uvoľňovacej skrutky (obr. 11/poz. 10) a odoberte z prístroja.
- Kľúč na skrutky s vnútorným šesťhranom (obr. 12/poz. 16) zasunúť do otvoru v kryte vyhadzovača.
- Vložte plniace ústrojenstvo (obr. 13/poz. 2) do hákov krytu vyhadzovača a kryt zatvorte.
- Uistite sa, že je plniace ústrojenstvo (obr. 14/poz. 2) správne nasadené, a znovu utiahnite uvoľňovaciu skrutku (obr. 14/poz. 10).

**Upozornenie:** Na uvoľnenie nožových skrutiek môžete použiť kľúč na skrutky s vnútorným šesťhranom.

### 5.5 Montáž akumulátora a nabíjanie akumulátora

#### Montáž akumulátora (obr. 15)

**Upozornenie:** Ochranný kryt (poz. 3) sa zatvára samočinne a je pridržiavaný magnetmi.

Otvorte ochranný kryt. Zasuňte obidva akumulátory do uložení akumulátorov. Dávajte pozor, či okamžite po zasunutí akumulátora aretačné tlačidlo (poz. C) zacvakne. Demontáž akumulátora sa uskutočňuje v opačnom poradí.

#### Upozornenie!

Akumulátor s nižším stavom nabitia resp. menšou kapacitou (Ah) určuje dobu chodu prístroja. Používajte preto len akumulátory s rovnakým stavom nabitia resp. s rovnakou kapacitou (Ah). Nikdy spolu nekombinujte plné a poloprázdne akumulátory alebo rozdielne kapacity (Ah). Pred uvedením do prevádzky vždy nabíjate obidva akumulátory súčasne. Na dosiahnutie najlepšieho výkonu sa odporúčajú akumulátory s kapacitou 5,2 Ah alebo vyššou.

#### Nabíjanie akumulátora (obr. 16)

1. Vyberte akumulátor von z prístroja. Pritom stlačte postranné aretačné tlačidlo.
2. Skontrolujte, či elektrické napätie uvedené na typovom štítku zodpovedá prítomnému elektrickému napätiu siete. Zapojte sieťovú zástrčku nabíjačky do zásuvky. Zelená kontrolka LED začne blikať.
3. Nasuňte akumulátor na nabíjačku.
4. V bode „signalizácia nabíjačky“ nájdete tabuľku s významom signalizácie kontroliek LED na nabíjačke.

Počas nabíjania môže dôjsť k čiastočnému zohriatiu akumulátora. To je však normálne.

Ak by nebolo možné nabitie akumulátora, skontrolujte prosím,

- či je zásuvka správne zapojená na sieťové napätie
- či je kontakt na nabíjajúcich kontaktoch v bezchybnom stave.

Ak by napriek tomu nemalo byť možné nabitie akumulátora, prosíme Vás, aby ste

- nabíjačku
- a akumulátor

zaslali nášmu zákazníkemu servisu.

**Kvôli správne odoslaniu kontaktujte náš zákaznícky servis alebo obchod, kde ste prístroj zakúpili.**

**Dbajte pri odosielaní alebo likvidácii akumulátorov, resp. akumulátorového prístroja na to, aby boli zabalené jednotlivo v umelohmotných vreckách aby sa zabránilo skratom a vzniku požiaru!**

V záujme dlhej životnosti akumulátora by ste sa mali postarať o včasné opätovné nabíjanie akumulátora. To je potrebné v každom prípade vtedy, keď zistíte, že sa výkon prístroja začne znižovať. Akumulátor by nemal byť nikdy úplne vybitý. To totiž vedie k poškodeniu akumulátora!

**Zobrazenie kapacity akumulátora (obr. 17)**  
Zatlačte na vypínač pre zobrazenie kapacity akumulátora (A). Zobrazenie kapacity akumulátora (B) signalizuje stav nabitia akumulátora pomocou 3 kontroliek.

**Svietia všetky 3 kontrolky:**  
Akumulátor je úplne nabitý.

**Svietia 2 alebo 1 kontrolka:**  
Akumulátor má dostatočné zvyškové nabitie.

**1 kontrolka bliká:**  
Akumulátor je prázdny, nabite akumulátor.

**Všetky kontrolky LED blikajú:**  
Požadovaná teplota akumulátora nie je dosiahnutá. Vyberte akumulátor z prístroja a nechajte ho jeden deň ležať pri izbovej teplote. Ak sa chyba bude znovu opakovať, tak bol akumulátor hlbkovo vybitý a je defektný. Odoberte akumulátor z prístroja. Defektný akumulátor sa nesmie naďalej používať, resp. nabíjať.

**5.6 Montáž zachytávacieho vreca na podvrvený materiál (obr. 18)**  
Zaveste pritom zachytávacie vreco na podvrvený materiál (pol. 13) na príslušný hák (pol. B).

## 6. Prevádzka

V dobe prevádzky prosím dbajte na zákonné predpisy o ochrane proti hluku, ktoré sa môžu lokálne odlišovať.

### 6.1 Zapnutie/vypnutie prístroja

Stlačením vypínača Zap/Vyp (obr. 1/poz. 11) prístroj možno zapnúť (poloha prepínača „I“) alebo vypnúť (poloha prepínača „0“).  
Upozornenie: Ak sú akumulátory vybité alebo je prístroj preťažený (zablokovaný), prístroj sa samočinne vypne (poloha prepínača „0“). Po výmene akumulátorov alebo odstránení blokovania je možné prístroj znovu zapnúť.

### 6.2 Ochranná poistka pred preťažením (ochrana motora)

- Motor je chránený proti preťaženiu.
- V prípade preťaženia sa prístroj automaticky vypne. Ak ho chcete znovu uviesť do prevádzky, prepnite vypínač Zap/Vyp do polohy „I“.
- Ak sa motor nerozbehne, je potrebné vyčistiť plniace ústrojenstvo a vyhadzovací kanál.

### 6.3 Pracovné pokyny

- Dodržiavajte bezpečnostné pokyny (priložené zošit).
- Používajte ochranné rukavice, ochranné okuliare a ochranu sluchu.
- Zavedený materiál určený na drvenie sa automaticky vtiahne do drviča. POZOR! Dlhšie vetvy, ktoré vyčnievajú von z prístroja, môžu prudko švihnúť von do strany – dodržiavajte preto dostatočný bezpečnostný odstup od prístroja.
- Zavádzajte len tak veľa materiálu na drvenie do prístroja, aby ste neupchali plniaci lievnik.
- Zvädnuté, vlhké, niekoľko dní skladované záhradné odpady je potrebné pri drvení miešať s vetvami. Takým spôsobom je možné zabrániť usadeniu tohto väčšieho materiálu v plniacom lieviku.
- Mäkké odpady (napr. kuchynské odpady) neodporúčame drviť ale priamo kompostovať.
- Silne rozvetvené konáre s lístím je potrebné drviť v prístroji samostatne a až po dokončení vložiť ďalší materiál na drvenie.
- Vyhadzovací otvor nesmie byť upchatý podvrveným materiálom – nebezpečenstvo spätného upchatia.
- Vetracie otvory nesmú byť prikryté.
- Vyhýbajte sa neprerušnému vkladaniu

ťažkých materiálov alebo silných konárov. Toto môže viesť k zablokovaní noža.

- Použite napchávaadlo (obr. 1/pol. 8) na odstránenie zablokovaných predmetov z otvoru plniaceho lievika, resp. hák na odstránenie zablokovaných predmetov z vyhadzovacieho otvoru.
- Plniace ústrojenstvo (obr. 11/pol. 2) vyklopiť po odskrutkovaní uvoľňovacej skrutky (obr. 11/pol. 10) a odobrať z prístroja. Teraz je možné odstrániť upchatý materiál vo vnútri prístroja. Montáž sa uskutoční v opačnom poradí.

**Pozor! Používať ochranné rukavice!  
Nebezpečenstvo poranenia nožmi.**

#### 6.4 Bezpečnosť

Drvič je vybavený bezpečnostným spínačom, ktorý je umiestnený vo vnútri na telese motora. Ovládacia jednotka (uvoľňovacia skrutka) je umiestnená na plniacom ústrojenstve. Ak násypka správne nesedí resp. ak nie je úplne zatlačená na teleso motora, tak sa **BEZPEČNOSTNÝ SPÍNAČ** aktivuje a preruší činnosť motora. V prípade, že dôjde k tejto situácii, odklopte násypku tak, ako to je popísané vyššie. Dôkladne vyčistite vnútro ústrojenstva. Násypku znovu zaklopte podľa hore uvedeného postupu a dbajte pri opätovnom zapnutí prístroja na to, aby násypka správne sedela a aby bola bezpečnostná skrutka celkom priskrutkovaná.

**POZOR! NIKDY** uvoľňovaciu skrutku (obr 1/poz. 10) neuvolňujte bez predchádzajúceho vypnutia prístroja na vypínači Vyp/Zap (obr. 1/poz. 11) a vytiahnutí akumulátora/akumulátorov.

## 7. Údržba, skladovanie a objednanie náhradných dielov

### Nebezpečenstvo!

Pred všetkými údržbovými prácami vytiahnite kábel zo siete.

#### 8.1 Údržba a skladovanie

- Prístroj pravidelne čistite. Takým spôsobom zabezpečíte správnu funkčnosť ako aj dlhú životnosť prístroja.
- Udržujte počas práce vetracie otvory vždy v čistom stave.
- Umelohmotné telo ako aj umelohmotné časti prístroja čistite pomocou jemného domáce-

ho čistiaceho prostriedku a vlhkej handry. Nepoužívajte žiadne agresívne prostriedky ani riedidlá na čistenie prístroja.

- Nikdy nečistíte drvič prúdom vody.
- Bezpodmienečne musíte zabrániť vniknutiu vody do prístroja.
- Z času na čas skontrolujte pevné dotiahnutie upevňovacích skrutiek podvozku.
- Keď drvič nepoužívate dlhší čas, ošetríte ho ekologicky šetrným olejom proti korózii.
- Skladujte prístroj na suchom mieste.
- Prístroj skladujte mimo dosahu detí.
- Po ukončenej práci so zariadením odoberte plniace ústrojenstvo a vyčistite vnútorný priestor. Usadenia na vnútorných kovových častiach odstráňte pomocou kefy. Vyčistenú nožovú dosku a nože zľahka naolejujte.
- Pri nasadzovaní plniaceho ústrojenstva dbajte na to, aby boli bezpečnostný vypínač ako aj uvoľňovacia skrutka vždy zbravené nečistôt.

#### 7.2 Obmena, ostrenie, výmena nožov

Nože na nožovom kotúči je možné vymeniť. Ak musíte nože vymeniť, smiete použiť z kvalitatívnych a bezpečnostných dôvodov len originálne nože.

**Pozor:** Odporúčame, aby ste z bezpečnostných dôvodov nechali brúsenie a výmenu nožov vykonávať výlučne len v odborných servisoch.

#### Používajte vždy pevné pracovné rukavice.

- Plniace ústrojenstvo (obr. 11/pol. 2) vyklopiť po odskrutkovaní uvoľňovacej skrutky (obr. 11/pol. 10) a odobrať z prístroja.
- Nožové skrutky (obr. 19/poz. D) pomocou kľúča na skrutky s vnútorným šesťhranom (obr. 3/poz. 16) uvoľnite a nôž (obr. 19/poz. E) vyberte.
- Nože je možné raz otočiť, pretože sú naostrené na oboch koncoch, potom sa musia vymeniť za nové.

Montáž sa uskutoční v opačnom poradí.

- Kľúč na skrutky s vnútorným šesťhranom (obr. 12/poz. 16) zasuňte do otvoru v kryte vyhadzovača.

### 7.3 Objednávanie náhradných dielov:

Pri objednávaní náhradných dielov je potrebné uviesť nasledovné údaje:

- Typ prístroja
- Výrobné číslo prístroja
- Identifikačné číslo prístroja
- Číslo potrebného náhradného dielu

Aktuálne ceny a informácie nájdete na stránke [www.Einhell-Service.com](http://www.Einhell-Service.com)

Náhradný nôž č. výr.: 34.059.31

## 8. Skladovanie a preprava

### Odoberte akumulátor(y).

#### Skladovanie

Prístroj vyčistite. Skladujte prístroj a jeho príslušenstvo na tmavom, suchom a nezamrzajúcom mieste mimo dosahu detí. Optimálna teplota pre skladovanie je medzi 5 °C a 30 °C. Prístroj skladujte v originálnom obale.

#### Transport

- Dajte na prístroj transportné ochranné prípravky, ak sú k dispozícii.
- Chráňte prístroj pred poškodením a silnými vibráciami, ktoré vznikajú predovšetkým pri prepravovaní vo vozidlách.
- Prístroj zabezpečte proti sklznutiu a prevráteniu.

## 9. Likvidácia a recyklácia

Prístroj sa nachádza v obale za účelom zabránenia poškodeniu pri transporte. Tento obal je vyrobený zo suroviny a tým pádom je ho možné znovu použiť alebo sa môže dať do zberu na recykláciu surovín. Prístroj a jeho príslušenstvo sa skladajú z rôznych materiálov, ako sú napr. kovy a plasty. Poškodené prístroje nepatria do domového odpadu. Prístroj by sa mal odovzdať k odbornej likvidácii na príslušnom zbernom mieste. Pokiaľ Vám nie je známe takéto zberné miesto, informujte sa prosím na miestnej samospráve.

### Likvidácia



Elektrické náradie, batérie, príslušenstvo a obaly sa musia odovzdať na ekologickú recykláciu.

Elektrické náradie a akumulátory/batérie nevyhadzujte do domového odpadu!

#### Len pre krajiny EÚ:

Podľa európskej smernice 2012/19/EÚ o odpade z elektrických a elektronických zariadení a podľa jej transpozície v národnom práve sa musí už nepoužiteľné elektrické náradie a, podľa európskej smernice 2006/66/ES, poškodené alebo vybité akumulátory/batérie zbierať separovane a odovzdať na recykláciu v súlade s ochranou životného prostredia.

Ak sa odpad z elektrických a elektronických zariadení nelikviduje správne, môže poškodiť životné prostredie a ľudské zdravie kvôli svojmu potenciálne nebezpečnému obsahu.

Dodatočná tlač alebo iné reprodukovanie dokumentácie a sprievodných dokladov výrobkov, taktiež ich častí, je prípustná len s výslovným súhlasom spoločnosti Einhell Germany AG.

Technické zmeny vyhradené

**10. Hľadanie porúch**

<b>Porucha</b>	<b>Príčina</b>	<b>Odstránenie poruchy</b>
Prístroj nebeží	<ul style="list-style-type: none"><li>- Prístroj je vypnutý</li><li>- Vyhadzovací kanál je upchatý</li><li>- Násypka nesedí pevne na telese motora</li></ul>	<ul style="list-style-type: none"><li>- Zapnúť prístroj</li><li>- Vyčistiť vyhadzovací kanál</li><li>- Vyčistiť vnútorný priestor a pevne zatiahnuť bezpečnostnú skrutku</li></ul>
Nedostatočný výkon drvenia	<ul style="list-style-type: none"><li>- Opatrované nože</li></ul>	<ul style="list-style-type: none"><li>- Nože otočiť, nabrúsiť alebo vymeniť</li></ul>

## 11. Signalizácia nabíjačky

Stav signalizácie		Význam a opatrenie
Červená LED	Zelená LED	
Vyp	Bliká	<b>Pripravená k prevádzke</b> Nabíjačka je zapojená na sieť a pripravená k prevádzke, akumulátor nie je v nabíjačke.
Zap	Vyp	<b>Nabíjanie</b> Nabíjačka nabíja akumulátor v rýchlo nabíjacom režime. Príslušné doby nabíjania nájdete priamo na nabíjačke. Upozornenie! Podľa prítomného stavu nabitia akumulátora sa môžu skutočné doby nabíjania čiastočne odlišovať.
Vyp	Zap	<b>Akumulátor je nabitý a pripravený na použitie. (READY TO GO)</b> Potom sa po úplnom nabití prepne do udržiavacieho nabíjania. Za týmto účelom nechajte akumulátor približne 15 minút dlhšie na nabíjačke. <b>Opatrenie:</b> Vyberte akumulátor z nabíjačky. Odpojte nabíjačku zo siete.
Bliká	Vyp	<b>Prispôbené nabíjanie</b> Nabíjačka sa nachádza v režime šetrného nabíjania. Pritom sa akumulátor z bezpečnostných dôvodov nabíja pomalšie a potrebuje viac času. Toto môže mať nasledovné príčiny: - Akumulátor sa veľmi dlhú dobu nenabíjal. - Teplota akumulátora neleží v ideálnom rozsahu. <b>Opatrenie:</b> Počkajte do ukončenia procesu nabíjania, akumulátor je možné napriek tomu ďalej nabíjať.
Bliká	Bliká	<b>Chyba</b> Proces nabíjania už nie je možný. Akumulátor je defektný. <b>Opatrenie:</b> Defektný akumulátor nesmie byť naďalej nabíjaný! Vyberte akumulátor z nabíjačky.
Zap	Zap	<b>Tepelná porucha</b> Akumulátor je príliš horúci (napr. priame slnečné žiarenie) alebo príliš studený (pod 0 °C) <b>Opatrenie:</b> Vyberte akumulátor a skladujte ho 1 deň pri izbovej teplote (cca 20 °C).

## Servisné informácie

Vo všetkých krajinách uvedených na záručnom liste máme kompetentných servisných partnerov, ktorých kontakty je možné prevziať zo záručného listu. Sú Vám k dispozícii pre akékoľvek servisné požiadavky ako opravy, objednávanie náhradných a opotrebovaných dielov alebo nákup spotrebných materiálov.

Je potrebné dbať na to, že v prípade tohto výrobku podliehajú nasledujúce diely bežnému pracovnému alebo prirodzenému opotrebeniu, resp. sú nasledujúce diely považované za spotrebný materiál.

Kategória	Príklad
Diely podliehajúce opotrebeniu*	
Spotrebný materiál / spotrebné diely*	Nože
Chýbajúce diely	

\* nie je bezpodmienečne obsiahnuté v objeme dodávky!

V prípade nedostatkov alebo chýb Vás prosíme, aby ste príslušnú chybu nahlásili na adrese [www.Einhell-Service.com](http://www.Einhell-Service.com). Prosím, dbajte na presný popis chyby a odpovedzte pritom v každom prípade na nasledujúce otázky:

- Fungoval prístroj predtým alebo bol od začiatku chybný?
- Všimli ste si niečo pred vyskytnutím poruchy (symptóm pred poruchou)?
- Aké chybné funkcie podľa Vás prístroj vykazuje (hlavný symptóm)?  
Popíšte túto chybnú funkciu.



## Záručný list

Vážená zákazníčka, vážený zákazník,  
naše výrobky podliehajú prísnej kontrole kvality. V prípade, že nebude prístroj napriek tomu bezchybne fungovať, je nám to veľmi ľúto a prosíme Vás, aby ste sa obrátili na našu servisnú službu na adrese uvedenej na tomto záručnom liste. Radi Vám budeme k dispozícii taktiež telefonicky na uvedenom servisnom telefónnom čísle. Pre uplatnenie nárokov na záručné plnenie platia nasledujúce podmienky:

1. Tieto záručné podmienky sa týkajú výlučne štandardných spotrebiteľov, t.j. takých osôb, ktoré tento výrobok nechcú používať na účely v rámci svojich remeselníckych činností ani na iné samostatne zárobkové činnosti. Tieto záručné podmienky upravujú dodatočné záručné plnenia, ktoré nižšie uvedený výrobca poskytuje kupujúcim svojich nových prístrojov dodatočne k zákonnej záruke. Vaše zákonné nároky na záruku nie sú touto zárukou dotknuté. Naše záručné plnenie je pre Vás zadarmo.
2. Záruka sa vzťahuje len na chyby nového prístroja zakúpeného v Európskej únii od nižšie uvedeného výrobcu, ktoré sú spôsobené chybou materiálu alebo spracovania a je obmedzená na opravu takýchto chýb alebo výmenu prístroja podľa nášho výberu. Upozorňujeme, že naše spotrebiče nie sú určené na obchodné, remeselné alebo profesionálne použitie. Záruka sa preto neposkytuje, ak sa spotrebič počas záručnej doby používal v obchodných, remeselných alebo priemyselných podnikoch alebo ak bol vystavený namáhaniu rovnocennému s takýmto použitím. Na položky pod značkou „Professional“ sa nevzťahuje výnimka pre obchodné, remeselné alebo profesionálne použitie.
3. Z našej záruky sú vylúčené:
  - Škody na prístroji, ktoré boli spôsobené nedodržaním montážneho návodu alebo na základe neodpornej inštalácie, nedodržaním návodu na použitie (ako napr. pripojením na nesprávne sieťové napätie alebo druh prúdu) alebo nedodržaním pokynov pre údržbu a bezpečnostných pokynov alebo vystavením prístroja abnormálnym poveternostným podmienkam alebo nedostatočnou starostlivosťou a údržbou.
  - Škody na prístroji, ktoré boli spôsobené zneužívaním alebo nesprávnym používaním (ako napr. preťaženie prístroja alebo použitie neprípustných pracovných nástrojov alebo príslušenstva), vniknutím cudzích telies do prístroja (ako napr. piesok, kamene alebo prach, prepravné poškodenia), použitím násillia alebo cudzieho pôsobenia (napr. škody spôsobené pádom).
  - Škody na prístroji alebo na častiach prístroja, ktoré zodpovedajú príslušnému pracovnému, bežnému alebo inému prirodzenému opotrebeniu.
4. Doba záruky je 24 mesiacov a začína plynúť od dátumu zakúpenia prístroja. Nároky na záruku sa musia uplatniť pred koncom uplynutia záručnej doby do dvoch týždňov od zistenia nedostatku. Uplatnenie nárokov na záruku po uplynutí záručnej doby je vylúčené. Oprava alebo výmena prístroja nevedie k predĺženiu záručnej doby ani nedochádza na základe tohto plnenia ku vzniku novej záručnej doby pre prístroj ani pre akékoľvek inštalované náhradné diely. To platí taktiež pri použití miestneho servisu.
5. Pre uplatnenie Vášho nároku, prosím nahláste defektný prístroj na adrese: [www.Einhell-Service.com](http://www.Einhell-Service.com). Prosíme, aby ste mali k dispozícii účtenku alebo iné doklady o zakúpení nového prístroja. Prístroje, ktoré budú zaslané bez príslušných dokladov alebo bez typového štítku, budú vylúčené zo záručného plnenia kvôli nedostatočnej možnosti identifikácie. Ak spadá defekt prístroja pod naše záručné plnenie, dostanete obratom naspäť opravený alebo nový prístroj.

Samozrejme Vám radi opravíme nedostatky na prístroji na Vaše náklady, ak tieto nedostatky nespádajú alebo už nespádajú do rozsahu záruky. Prosím, pošlite nám v takom prípade prístroj na našu servisnú adresu. Ohľadne opotrebovaných, spotrebných a chýbajúcich dielov poukazujeme na obmedzenia tejto záruky podľa servisných informácií uvedených v tomto návode na obsluhu.

Ak ste spotrebič preniesli do inej krajiny Európskej únie, ako je krajina, v ktorej ste spotrebič zakúpili, záručný servis vám poskytneme prostredníctvom tamojšieho servisného partnera. Na zásielky mimo Európskej únie sa nevzťahuje žiadna záruka.

Garantom je: Einhell Germany AG, Wiesenweg, 94405 Landau/Isar (Nemecko).  
Službu poskytuje: Einhell Service, Eschenstraße 6, 94405 Landau / Isar (Nemecko)

**Gevaar!**

Bij het gebruik van toestellen dienen enkele veiligheidsmaatregelen te worden nageleefd om lichamelijk gevaar en schade te voorkomen. Lees daarom deze handleiding / veiligheidsinstructies zorgvuldig door. Bewaar deze goed zodat u de informatie op elk moment kunt terugvinden. Mocht u dit toestel aan andere personen doorgeven, gelieve dan deze handleiding / veiligheidsinstructies mee te geven. Wij zijn niet aansprakelijk voor ongevallen of schade die te wijten zijn aan niet-naleving van deze handleiding en van de veiligheidsinstructies.

**1. Veiligheidsaanwijzingen**

De overeenkomstige veiligheidsinstructies vindt u in de bijgaande brochure.

**Waarschuwing!**

**Lees alle veiligheidsinstructies, aanwijzingen, plaatjes en technische gegevens, waarvan dit elektrisch gereedschap is voorzien.**

Nalatigheden bij de inachtneming van de volgende instructies kunnen een elektrische schok, brand en/of ernstige verwondingen veroorzaken.

**Bewaar alle veiligheidsinstructies en aanwijzingen voor de toekomst.**

**Verklaring van de gebruikte symbolen (zie afbeelding 20)**

1. Let op! Lees de handleiding en volg de waarschuwingsinstructies en veiligheidsvoorschriften op.
2. Gevaar - Roterende messen. Houd handen en voeten buiten de openingen terwijl de machine loopt.
3. Let op! Niet betrokken personen alsmede dieren weghouden uit de gevarezone.
4. Let op! Bescherm de hakselaar tegen vocht en stel hem niet bloot aan de regen.
5. Let op! Tijdens het werk principieel een veiligheidsbril, een gehoorbeschermer, veiligheids handschoenen en vaste werkkledij dragen!
6. Schakel de machine uit en koppel de accu(s) los voordat u iets aan de machine instelt of de machine reinigt.
7. Gebruik batterijen met hetzelfde vulniveau.
8. Geluidsemisatie beantwoordt aan de richtlijn 2000/14/EC

**2. Beschrijving van het gereedschap en leveringsomvang****2.1 Beschrijving van het apparaat (afbeelding 1/2)**

- 1 Vultrechter
- 2 Trechter
- 3 Afdekklep
- 4 Wielen
- 5 Onderstel compleet
- 6 As
- 7 Wieldoppen
- 8 Stopper
- 9 Transportgreep
- 10 Ontgrendelingsschroef
- 11 Aan/Uit-schakelaar
- 12 Motorbehuizing
- 12a Uitwerpbehuizing met messenplaat
- 13 Opvangzak voor versnipperd materiaal
- 14 Sluitringen (onderstel)
- 15 Schroeven (onderstel)
- 16 Binnenzeskantsleutel
- 17 Wielbevestigingsschroef
- 18 Sluistring (wielbevestiging)
- 19 Bus

**2.2 Leveringsomvang**

Gelieve de volledigheid van het artikel te controleren aan de hand van de beschreven omvang van de levering. Indien er onderdelen ontbreken, gelieve u dan binnen 5 werkdagen na aankoop van het artikel te wenden tot ons servicecenter of tot het verkooppunt waar u het apparaat heeft gekocht, en leg een geldig bewijs van aankoop voor. Gelieve daarvoor de garantietabel in de service-informatie aan het einde van de handleiding in acht te nemen.

- Open de verpakking en neem het toestel voorzichtig uit de verpakking.
- Verwijder het verpakkingsmateriaal alsmede verpakkings-/transportbeveiligingen (indien aanwezig).
- Controleer of de leveringsomvang compleet is.
- Controleer het toestel en de accessoires op transportschade.
- Bewaar de verpakking indien mogelijk tot het verloop van de garantieperiode.

**Gevaar!**

**Het toestel en het verpakkingsmateriaal zijn geen speelgoed voor kinderen! Kinderen mogen niet met plastic zakken, folies en kleine stukken spelen! Er bestaat inslik- en verstikkingsgevaar!**

- Accu-tuinhakselaar
- Stopper
- Opvangzak voor hakselmateriaal
- Originele handleiding
- Veiligheidsinstructies

**3. Reglementair gebruik**

De accu-tuinhakselaar is alleen bedoeld voor het versnipperen van organisch tuinafval. Breng het biologisch afbreekbare materiaal zoals b.v. bladeren, takken, resten van bloemen enz. de vultrechter in.

Gebruik het apparaat niet voor zachte materialen, zoals bijv. keukenafval, of voor het uitpersen van fruit of groente, aangezien deze materialen het hakselwerk verstopt kunnen doen raken en het apparaat beschadigen.

De machine mag slechts voor werkzaamheden worden gebruikt waarvoor ze bedoeld is. Elk ander verder gaand gebruik is niet reglementair. Voor daaruit voortvloeiende schade of verwondingen van welke aard dan ook is de gebruiker/bediener, niet de fabrikant, aansprakelijk.

Wij wijzen erop dat onze gereedschappen overeenkomstig hun bestemming niet geconstrueerd zijn voor commercieel, ambachtelijk of industrieel gebruik. Wij geven geen garantie indien het gereedschap in ambachtelijke of industriële bedrijven alsmede bij gelijk te stellen activiteiten wordt gebruikt.

**4. Technische gegevens**

Nominale spanning .....36 V d.c.  
Takkendiameter ..... max. 25 mm  
Beschermklass: .....III  
Beschermingsgraad: .....IPX1

**Opgelet!**

Het apparaat wordt geleverd zonder accu's en zonder lader, en mag alleen worden ingezet met de Li-Ion accu's van de Power X-Change serie!

De Li-Ion accu's van de Power X-Change serie mogen alleen met de Power X-Charger worden geladen.

Geluidsdruk niveau  $L_{pA}$ : ..... 90,1 dB(A)  
Onzekerheid  $K_{pA}$ : ..... 3 dB  
Gemeten geluidsdruk niveau  $L_{WA}$ : ..... 98,0 dB(A)  
Onzekerheid  $K_{WA}$ : ..... 2,41 dB  
Gegarandeerd geluidsvermogen  $L_{WA}$ : .. 100 dB(A)

**Draag een gehoorbeschermer.**

Lawaai kan aanleiding geven tot gehoorverlies.

De opgegeven totale trillingsemissiewaarden en de vermelde geluidsemissiewaarden zijn gemeten volgens een genormaliseerde testprocedure en kunnen worden gebruikt om elektrische gereedschappen onderling te vergelijken.

De opgegeven totale trillingsemissiewaarden en de vermelde geluidsemissiewaarden kunnen worden gebruikt voor een voorlopige inschatting van de belasting.

**Waarschuwing:**

De trillings- en geluidsemissies kunnen tijdens de inzet van het elektrisch gereedschap afwijken van de vermelde waarden, afhankelijk van de manier waarop het wordt gebruikt, en met name van wat voor soort werkstuk wordt bewerkt.

**Beperk de geluidsontwikkeling en vibratie tot een minimum!**

- Gebruik enkel intacte toestellen.
- Onderhoud en reinig het toestel regelmatig.
- Pas uw manier van werken aan het toestel aan.
- Overbelast het toestel niet.
- Laat het toestel indien nodig nazien.
- Schakel het toestel uit als het niet wordt gebruikt.
- Draag handschoenen.

**Voorzichtig!****Restrisico's**

**Er blijven altijd restrisico's over ook al wordt dit elektrisch gereedschap naar behoren bediend. Volgende gevaren kunnen zich voordoen in verband met de bouwwijze en uitvoe-**

**ring van dit elektrisch gereedschap:**

- Verwondingsgevaar door ingetrokken worden bij het grijpen in de vulschacht;
- Schaaf-, kneus- of snijverwondingen bij het werken zonder veiligheidshandschoenen;
- Oogletsel door weggeslingerde delen of terugspringend snijgoed indien er geen veiligheidsbril wordt gedragen;
- Gehoorschade indien er geen geschikte gehoorbescherming wordt gedragen.

**5. Vóór inbedrijfstelling****Waarschuwing!**

**Koppel altijd de accu('s) los, voordat u iets aan het apparaat instelt.**

De tuinhakselaar is bij aflevering gedomonteerd. Het onderstel en de wielen moeten voor gebruik worden gemonteerd. Volg de handleiding stap voor stap en raadpleeg de illustraties voor een gemakkelijke assemblage.

**5.1 Onderstel monteren (afb. 4)**

- Trek de binnenzeskantsleutel (afb. 3 / pos. 16) uit de houder.
- Het motorhuis omgedraaid op de grond leggen.
- Het onderstel (pos. 5) tot aan de aanslag in de daartoe voorziene openingen steken.
- Het onderstel, zoals voorgesteld in afbeelding 4, fixeren met de schroeven (pos. 15).

**5.2 As en wielen monteren (afbeelding 5-9)**

- As aan het onderstel erdoor steken.
- Bussen aan beide kanten erop steken.
- Wielen aan beide kanten erop steken.
- Schroevendraaier door de opening van de as steken en wielen vastschroeven.
- Wielkappen op de wielen steken; let er daarbij op dat de clips (A) van de wielkappen arêteren in de uitsparingen van de wielen.

**5.3 Stopperhouder (afb. 10)**

Duw de stopper (pos. 8) in de houder (pos. 12a).

**5.4 Binnenzeskantsleutel in houder zetten**

- Klap de trechter (afb. 11 / pos. 2) open door de ontgrendelingsschroef (afb. 11 / pos. 10) te openen, en haal hem eraf.

- Duw de binnenzeskantsleutel (afb. 12 / pos. 16) in het daarvoor bestemde gat in de uitwerpbehuizing.
- Zet de trechter (afb. 13 / pos. 2) in de haken van de uitwerpbehuizing en klap de behuizing dicht.
- Zorg ervoor dat de trechter (afb. 14 / pos. 2) goed zit en draai de ontgrendelingsschroef (afb. 14 / pos. 10) weer vast.

**Aanwijzing:** De binnenzeskantsleutel kan worden gebruikt om de messchroeven los te draaien.

**5.5 Accumontage en accu opladen****Accumontage (afb. 15).**

**Aanwijzing:** De afdekklep (pos. 3) sluit automatisch en wordt dichtgehouden door magneten.

Open de afdekklep. Schuif beide accu's in de accuhouders. Zorg ervoor dat de vergrendelingsknop (pos. C) vastklikt zodra de accu volledig is geplaatst. De accu's worden in omgekeerde volgorde uitgebouwd.

**Aanwijzing!**

De accu met de zwakkere laadtoestand of geringere capaciteit (Ah) bepaalt de looptijd van het apparaat. Gebruik daarom alleen accu's met hetzelfde vulniveau of dezelfde capaciteit (Ah). Combineer nooit volle en halfvolle accu's of accu's met verschillende capaciteiten (Ah).

Laad beide accu's vóór inbedrijfstelling altijd tegelijkertijd op.

Voor de beste prestaties worden accu's met een capaciteit van 5,2 Ah of meer aanbevolen.

**Laden van de accu (fig. 16)**

1. Accupack uit het apparaat nemen. Daarvoor de grendeltoets indrukken.
2. Vergelijk of de netspanning vermeld op het typeplaatje overeenstemt met de beschikbare netspanning. Steek de netstekker van de lader in het stopcontact. De groene LED begint te knipperen.
3. Steek de accu op de lader.
4. Onder punt „Indicatie lader“ vindt u een tabel met de betekenissen van de LED-indicatie aan de lader.

Tijdens het laden kan de accu wat warm worden. Dat is echter normaal.

Mocht het laden van het accupack niet mogelijk zijn, controleer dan

- of op het stopcontact de netspanning voorhanden is
- of een perfect contact aan de laadcontacten voorhanden is.

Indien het laden van het accupack altijd nog niet mogelijk is, stuur dan

- de lader
  - en de accu pack
- naar onze klantenservice.

**Voor een deskundige verzending verzoeken wij u contact op te nemen met onze klantendienst of het verkooppunt waar u het apparaat heeft aangekocht.**

**Zorg er bij de verzending of verwerking van accu's resp. het accu apparaat voor dat deze afzonderlijk worden verpakt in plastic zakken, om kortsluitingen en brand te vermijden!**

In het belang van een lange levensduur van de accupack is het raadzaam om op tijd voor het herladen van de accupack te zorgen. Dit is in elk geval noodzakelijk, wanneer u vaststelt dat het vermogen van het apparaat afneemt. Ontlaad de accupack nooit helemaal. Dat leidt tot een defect van de accupack!

#### **Accu-capaciteitsindicatie (fig. 17)**

Druk op de schakelaar voor accu-capaciteitsindicatie (A). De accu-capaciteitsindicatie (B) signaleert de laadtoestand van de accu aan de hand van 3 LEDs.

#### **Alle 3 LEDs branden:**

De accu is vol geladen.

#### **2 of 1 LED(s) branden:**

De accu beschikt over voldoende restlading.

#### **1 LED knippert:**

De accu is leeg, laad de accu op.

#### **Alle LEDs knipperen:**

De temperatuur van de accu is te laag. Verwijder de accu van het apparaat en laat de accu één dag liggen bij ruimtetemperatuur. Als de fout opnieuw optreedt, dan werd hij diep ontladen en is hij defect. Neem de accu van het apparaat. Een defecte accu mag niet meer gebruikt resp. geladen worden.

#### **5.6 Montage opvangzak voor hakselmateriaal (afbeelding 18)**

Hang daartoe de opvangzak voor hakselmateriaal (pos. 13) in aan de daarvoor voorziene haak (pos. B).

## **6. Bediening**

Neem de wettelijke bepalingen m.b.t. de verordening inzake de bestrijding van lawaaioverlast in acht die plaatselijk kunnen verschillen.

### **6.1 Apparaat in-/uitschakelen**

Door op de Aan/Uit-schakelaar te drukken (afb. 1, pos. 11) kan het apparaat IN (schakelaar op "I") of UIT (schakelaar op "O") worden geschakeld.

**Aanwijzing:** Als de accu's leeg zijn of het apparaat overbelast is (geblokkeerd), schakelt het automatisch uit (schakelaar op „0“). Na het vervangen van de accu's of het verwijderen van de blokkade kan het apparaat weer worden ingeschakeld.

### **6.2 Overbelastingsbeveiliging (motorbeveiliging)**

- De motor is beveiligd tegen overbelasting.
- Bij overbelasting schakelt het apparaat automatisch uit. Zet de Aan/Uit-schakelaar op „I“ om het weer in werking te stellen.
- Als de motor niet start, reinig dan de trechter en het uitwerpkanaal.

### **6.3 Werkinstructies**

- Volg de veiligheidsinstructies (zie bijgaande brochure) op.
- Draag werkhandschoenen, een veiligheidsbril en een gehoorbeschermer.
- Het ingebrachte te verhakselen goed wordt automatisch gegrepen en naar binnen getrokken. LET OP! Vrij lang hakselgoed dat er boven uitsteekt kan bij het intrekken als een roede uitslaan – blijf op een voldoende veiligheidsafstand.
- Breng er slechts zoveel hakselgoed in dat de vultrechter niet verstopt geraakt.
- Verwelkte, vochtige tuinafval die reeds meerdere dagen is blijven liggen, verhakselt u best afwisselend met takken. Daardoor voorkomt u het blokkeren van het hakselgoed in de vultrechter.

- Zachte afval (b.v. keukenafval) niet verhakelen maar rechtstreeks composteren.
- Sterk vertakt lof houdend goed eerst helemaal verhakelen voordat u er nieuw hakselgoed in brengt.
- De uitwerpopening mag niet door verhakeld materiaal verstopt raken – gevaar voor opstuwning.
- De ventilatiespleten mogen niet worden afgedekt.
- Vermijd zwaar materiaal of dikke takken ononderbroken erin te brengen. Dit kan leiden tot het blokkeren van het mes.
- Gebruik de stopper (fig. 1/pos. 8) om geblokkeerde voorwerpen uit de opening van de vultrechter of een haak om geblokkeerde voorwerpen uit de uitlaatkoker te verwijderen.
- Vultrechter (afbeelding 11, pos. 2) door de ontgrendelingsschroef (afbeelding 11, pos. 10) te openen open klappen en eraf nemen. Nu kunnen verstoppingen binnenin het apparaat worden geëlimineerd. De montage gebeurt in omgekeerde volgorde.

**Let op! Handschoenen dragen! Verwondingsgevaar door de messen.**

#### 6.4 Veiligheid

De hakselaar is uitgerust met een veiligheidsschakelaar in de binnenruimte aan het motorhuis. De activeringseenheid (ontgrendelingsschroef) is aangebracht aan de vultrechter.

Als de vultrechter niet naar behoren op zijn plaats zit of niet tegen het motorhuis wordt gedrukt, gaat de VEILIGHEIDSSCHAKELAAR reageren en het aanlopen van de motor verhinderen. Mocht zich deze situatie voordoen klappt u de vultrechter open zoals hierboven beschreven. Maak de binnenruimte zorgvuldig schoon. Klap de vultrechter dan opnieuw dicht zoals hierboven beschreven en let bij het herinschakelen van het toestel erop dat de vultrechter naar behoren op zijn plaats zit en de veiligheidsschroef helemaal is dichtgedraaid.

**OPGELET!** Maak NOOIT de ontgrendelingsschroef (afb. 1/pos. 10) los zonder het apparaat eerst uit te schakelen met de Aan/Uit-schakelaar (afb. 1/ pos. 11) en de accu(s) los te koppelen.

## 7. Reiniging, onderhoud en bestellen van wisselstukken

### Gevaar!

Trek de accu('s) eraf.

#### 7.1 Onderhoud en berging

- Maak het toestel regelmatig schoon. Daardoor verzekert u dat het toestel in een goed functionerende staat blijft en een lange levensduur bereikt.
- Hou tijdens het werk de ventilatiespleten schoon.
- Het kunststoflichaam en de kunststofcomponenten schoonmaken m.b.v. een lichte huishoudreiniger en een vochtige doek. Gebruik voor het schoonmaken geen agressieve middelen of oplosmiddelen !
- De hakselaar nooit met water afsprengen.
- Vermijd zeker dat water het toestel binnendringt.
- Controleer van tijd tot tijd of de bevestigingsschroeven van het onderstel goed vast zitten.
- Als u de hakselaar voor een tijdje niet gebruikt, dient u hem tegen corrosie te beschermen d.m.v. milieuvriendelijke olie.
- Bewaar het gereedschap in een droge ruimte.
- Berg het gereedschap buiten bereik van kinderen op.
- Na het werk verwijdert u de trechter en reinigt u de ruimte binnenin. Verwijder afzettingen op de metalen onderdelen aan de binnenkant met een borstel. Smeer de gereinigde messenplaat en messen licht in met olie.
- Zorg er bij het opzetten van de trechter voor dat de veiligheidsschakelaar en de ontgrendelingsschroef vrij zijn van vuil.

#### 7.2 Vervangen, slijpen, verwisselen van messen

De messen van de messenschijf zijn vervangbaar. Indien de messen moeten worden vervangen mag u om kwaliteits- en veiligheidsredenen enkel originele messen gebruiken.

**Let op!** Het is aan te bevelen om veiligheidsredenen het slijpen en verwisselen van messen alleen door een vakwerkplaats te laten uitvoeren.

**Draag steeds stevige werkhandschoenen**

- Vultrechter (afbeelding 11, pos. 2) door de ontgrendelingsschroef (afbeelding 11, pos. 10) te openen open klappen en eraf nemen.
- Maak de messchroeven (afb. 19/pos. D) met binnenzeskantsleutel (afb. 3/pos. 16) los en haal de messen (afb. 19/pos. E) eruit.
- De messen kunnen eenmaal worden gedraaid aangezien ze aan beide uiteinden zijn geslepen, daarna moeten ze door nieuwe worden vervangen.

De montage gebeurt in omgekeerde volgorde.

- Duw de binnenzeskantsleutel (afb. 12 / pos. 16) in het daarvoor bestemde gat in de uitwerpbuizing.

**7.3 Bestellen van wisselstukken:**

Gelieve bij het bestellen van wisselstukken volgende gegevens te vermelden:

- Type van het toestel
- Artikelnummer van het toestel
- Ident-nummer van het toestel
- Wisselstuknummer van het benodigd stuk

Actuele prijzen en info vindt u terug onder [www.Einhell-Service.com](http://www.Einhell-Service.com)

Reserve mes art.-nr.: 34.059.31

**8. Opslag en transport**

Trek de accu('s) eraf.

**Opslag**

Maak het toestel schoon. Bewaar het apparaat en het toebehoren op een donkere, droge en vorst-vrije plaats die voor kinderen ontoegankelijk is. De optimale opslagtemperatuur ligt tussen 5° C en 30° C. Bewaar het apparaat in de originele verpakking.

**Transport**

- Breng, indien voorhanden, transportbeveiligingen aan.
- Bescherm het apparaat tegen schade en sterke trillingen, die met name optreden bij het transport in voertuigen.
- Beveilig het apparaat tegen wegglijden en kantelen.

**9. Verwijdering en recyclage**

Het toestel bevindt zich in een verpakking om transportschade te voorkomen. Deze verpakking is een grondstof en bijgevolg herbruikbaar of kan naar de grondstofkringloop worden teruggevoerd. Het toestel en zijn accessoires bestaan uit diverse materialen, zoals b.v. metaal en kunststof. Defecte toestellen horen niet thuis in het huisvuil. Om zich van het toestel naar behoren te ontdoen dient het naar een geschikte verzamelplaats te worden gebracht. Als u geen verzamelplaats kent gelieve u dan bij de gemeente te informeren.

**Afvalverwijdering**

Elektrische gereedschappen, accu's, accessoires en bijbehorende verpakkingen moeten op een voor het milieu verantwoorde wijze worden gerecycled.

Gooi elektrische gereedschappen, accu's en batterijen niet bij het huisvuil, maar breng ze naar een inzamelpunt.

Alleen voor landen binnen de EU:

Volgens de Europese richtlijn 2012/19/EU inzake afgedankte elektrische en elektronische apparatuur, en de implementatie hiervan in nationaal recht, moeten niet bruikbare elektrische gereedschappen op een voor het milieu verantwoorde wijze worden ingezameld en gerecycled. Volgens de Europese richtlijn 2006/66/EG moeten defecte of verbruikte accu's/batterijen apart worden ingezameld en op een voor het milieu verantwoorde wijze worden gerecycled.

Bij een verkeerde afvoer kunnen afgedankte elektrische en elektronische apparaten vanwege de mogelijke aanwezigheid van gevaarlijke stoffen schadelijke uitwerkingen op het milieu en de gezondheid van mensen hebben.

Nadruk of andere reproductie van documentatie en geleidepapieren van de producten, geheel of gedeeltelijk, enkel toegestaan mits uitdrukkelijke toestemming van Einhell Germany AG.

Technische wijzigingen voorbehouden

**10. Foutopsporing**

<b>Storing</b>	<b>Mogelijke oorzaak</b>	<b>Verhelpen</b>
Het toestel werkt niet	<ul style="list-style-type: none"><li>- Het toestel is uitgeschakeld</li><li>- Het uitwerpkanal is verstopt gemaakt</li><li>- De vultrechter zit niet vast op het motorhuis</li></ul>	<ul style="list-style-type: none"><li>- Het toestel inschakelen</li><li>- Het uitwerpkanal schoonmaken</li><li>- Binnenruimte schoonmaken en veiligheidsschroef aanhalen</li></ul>
Hakselvermogen onvoldoende	<ul style="list-style-type: none"><li>- Messen versleten</li></ul>	<ul style="list-style-type: none"><li>- Messen omdraaien, slijpen of vervangen</li></ul>



## 11. Indicatie lader

Indicatiestatus		Betekenis en maatregel
Rode LED	Groene LED	
Uit	Knippert	<b>Operationaliteit</b> De lader is aangesloten aan het net en operationeel; de accu zit niet in de lader.
Aan	Uit	<b>Laden</b> De lader laadt de accu in de snelle laadmodus. De laadduur vindt u direct aan de lader. Aanwijzing! Al naargelang de acculading kan de laadduur iets afwijken van de vermelde tijden.
Uit	Aan	<b>De accu is opgeladen en operationeel. (READY TO GO)</b> Daarna wordt tot aan de volledige lading omgeschakeld op een bufferlading. Laat de accu hiervoor ongeveer 15 min. langer in de lader zitten. <b>Maatregel:</b> Neem de accu uit de lader. Isoleer de lader van het net.
Knippert	Uit	<b>Aanpassingslading</b> De lader bevindt zich in de modus behoedzame lading. Hierbij wordt de accu om veiligheidsredenen langzamer geladen, hetgeen meer tijd vergt. Dit kan de volgende oorzaken hebben: - De accu werd zeer lange tijd niet meer geladen. - De accutemperatuur ligt niet in het ideale bereik. <b>Maatregel:</b> Wacht tot het laadproces is afgesloten, de accu kan niettemin verder worden geladen.
Knippert	Knippert	<b>Fout</b> Laadproces is niet meer mogelijk. De accu is defect. <b>Maatregel:</b> Een defecte accu mag niet meer worden opgeladen. Neem de accu uit de lader.
Aan	Aan	<b>Temperatuurstoring</b> De accu is te warm (bijv. direct instralend zonlicht) of te koud (onder 0 °C). <b>Maatregel:</b> Neem de accu de lader uit en bewaar hem 1 dag bij kamertemperatuur (ca. 20 °C).

## Service-informatie

Wij werken in alle landen die in het garantiebewijs zijn genoemd, samen met competente servicepartners, wier contactgegevens u kunt afleiden uit het garantiebewijs. Deze staan voor alle diensten zoals reparatie, het verschaffen van wisselstukken of slijtdelen of voor de aankoop van verbruiksmaterialen te uwer beschikking.

U moet er rekening mee houden dat bij dit product de volgende delen onderhevig zijn aan een slijtage door gebruik of een natuurlijke slijtage, resp. dat de volgende delen nodig zijn als verbruiksmaterialen.

Categorie	Voorbeeld
Slijtstukken*	
Verbruiksmateriaal/verbruiksstukken*	Mes
Ontbrekende onderdelen	

\* niet verplicht bij de leveringsomvang begrepen!

Bij gebreken of defecten verzoeken wij u om de fout te melden op het internet onder [www.Einhell-Service.com](http://www.Einhell-Service.com). Gelieve te zorgen voor een nauwkeurige beschrijving van de fout en daarbij in elk geval de volgende vragen te beantwoorden:

- Heeft het toestel reeds eenmaal gewerkt of was het vanaf het begin defect?
- Is u iets opgevallen voordat het defect zich voordeed (symptoom vóór het defect)?
- Welke foutieve werkwijze vertoont het toestel volgens u (hoofdsymptoom)?  
Beschrijf deze foutieve werkwijze.

## Garantiebewijs

Geachte klant,  
onze producten worden onderworpen aan een strenge kwaliteitscontrole. Mocht dit apparaat echter ooit niet naar behoren functioneren, dan spijt dat ons ten zeerste en vragen wij u om zich tot onze servicedienst onder het adres vermeld op dit garantiebewijs te wenden. Wij staan ook graag telefonisch tot uw dienst op het vermelde servicenummer. Voor het indienen van garantieclaims geldt het volgende:

1. Deze garantievoorwaarden zijn uitsluitend gericht aan de gebruikers, d.w.z. natuurlijke personen die dit product niet in het kader van hun ambachtelijke noch van een andere zelfstandige activiteit willen gebruiken. Deze garantievoorwaarden regelen aanvullende garantieprestaties, die de hieronder genoemde fabrikant kopers van zijn nieuwe apparaten toezegt in aanvulling tot de wettelijke garantie. Uw wettelijke rechten op garantie blijven onaangetaast door deze garantie. Onze garantieprestatie is voor u kosteloos.
2. De garantie geldt uitsluitend voor gebreken aan het door u binnen de Europese Unie aangekochte nieuwe apparaat van de hieronder genoemde fabrikant die berusten op een materiaal- of productiefout, en is naar onze keuze beperkt tot het verhelpen van een dergelijk gebrek of de vervanging van het apparaat. Wij wijzen erop dat onze apparaten overeenkomstig hun doelmatig gebruik niet zijn ontworpen voor commerciële, ambachtelijke of beroepsmatige inzet. Een garantiecontract komt derhalve niet tot stand, als het apparaat binnen de garantieperiode in commerciële, ambachtelijke, of industriële bedrijven werd ingezet of werd blootgesteld aan een belasting die daarmee gelijkstaat. Bij artikelen onder het merk 'Professional' geldt de uitsluiting voor de industriële, ambachtelijke of beroepsmatige inzet niet.
3. Van onze garantie zijn uitgesloten:
  - Schade aan het apparaat als gevolg van niet-inachtneming van de montagehandleiding of op grond van ondeskundige installatie, niet-inachtneming van de gebruiksaanwijzing (zoals bijv. door aansluiting aan een verkeerde netspanning of stroomsoort) of niet-inachtneming van de onderhouds- en veiligheidsvoorschriften, of door het apparaat bloot te stellen aan abnormale omgevingsvoorwaarden of gebrekkige verzorging en onderhoud.
  - Schade aan het apparaat als gevolg van misbruik of ondeskundige toepassingen (zoals bijv. overbelasting van het apparaat of de inzet van niet toegelaten inzetgereedschappen of toebehoren), binnendringen van vreemde voorwerpen in het apparaat (zoals bijv. zand, stenen of stof, ...) Transportschade die is ontstaan door geweld of externe inwerkingen (zoals bijv. schade door vallen).
  - Schade aan het apparaat of aan delen van het apparaat die kan worden herleid tot slijtage door het gebruik, of tot gewoontelijke of natuurlijke slijtage. Accu's en accupacks zijn bijvoorbeeld onderhevig aan een natuurlijke slijtage, en afhankelijk van hun constructie ontworpen voor een beperkt aantal cycli. De slijtage wordt met name negatief beïnvloed door geveerde lasten, laadsnelheden, maar ook door blootstelling aan hitte, koude, trilling en stoten.
4. De garantieperiode bedraagt 2 jaar en gaat in op de datum van aankoop van het apparaat. Garantieclaims moeten vóór afloop van de garantieperiode binnen twee weken na het vaststellen van het defect worden ingediend. Het indienen van garantieclaims na afloop van de garantieperiode is uitgesloten. De reparatie of vervanging van het apparaat leidt niet tot een verlenging van de garantieperiode en er wordt geen nieuwe garantieperiode toegezegd voor het apparaat of eventuele ingebouwde vervangingsonderdelen. Dit geldt ook bij inzet van de service ter plaatse.
5. Gelieve om uw garantieclaim in te dienen contact op te nemen met de winkel waar u het apparaat heeft aangekocht. Houd het aankoopbewijs of een ander bewijs van uw aankoop van het nieuwe apparaat bij de hand. Apparaten die zonder bijhorend bewijs of zonder typeplaatje worden toegestuurd, zijn op grond van de onmogelijkheid om deze toe te kennen uitgesloten van de garantie. Als het defect van het apparaat door onze garantie wordt gedekt, dan krijgt u onmiddellijk een gerepareerd of nieuw apparaat terugbezorgd.
6. Wanneer u het apparaat naar een ander land van de Europese Unie heeft gebracht dan het land waar u het heeft aangekocht, dan vervullen wij onze garantieplicht door een servicepartner aldaar. Als het buiten de Europese Unie is gebracht, dan bestaat er geen recht op garantie.

Het spreekt voor zich dat wij tegen vergoeding van de kosten ook graag defecten aan het apparaat verhelpen, die door de omvang van de garantie niet of niet meer zijn gedekt. Hiervoor kunt u contact opnemen met de servicepartner in uw land. . Voor slijtgedelen, verbruiksmateriaal en ontbrekende delen wordt verwezen naar de beperkingen van deze garantie conform de service-informatie van deze handleiding.

Garantie / Service: Einhell SAS, Schapenweide 1-A3, 4824AN Breda Nederland

**Peligro!**

Al usar aparatos es preciso tener en cuenta una serie de medidas de seguridad para evitar lesiones o daños. Por este motivo, es preciso leer atentamente este manual de instrucciones/advertencias de seguridad. Guardar esta información cuidadosamente para poder consultarla en cualquier momento. En caso de entregar el aparato a terceras personas, será preciso entregarles, asimismo, el manual de instrucciones/advertencias de seguridad. No nos hacemos responsables de accidentes o daños provocados por no tener en cuenta este manual y las instrucciones de seguridad.

**1. Instrucciones de seguridad**

Encontrará las instrucciones de seguridad correspondientes en el prospecto adjunto.

**¡Aviso!**

**Leer todas las instrucciones de seguridad, indicaciones, ilustraciones y los datos técnicos con los que está provista esta herramienta eléctrica.** El incumplimiento de las instrucciones indicadas a continuación puede provocar descargas eléctricas, incendios y/o daños graves. **Guardar todas las instrucciones de seguridad e indicaciones para posibles consultas posteriores.**

**Explicación de los símbolos empleados (véase fig. 20)**

1. ¡Atención! ¡Leer el manual de instrucciones y respetar los símbolos de aviso e instrucciones de seguridad!
2. Peligro - cuchillas giratorias. Mantener las manos y los pies alejados de los orificios mientras la máquina esté funcionando.
3. ¡Atención! Asegurarse de que las personas y animales se encuentren fuera de la zona de peligro.
4. ¡Atención! Proteger el aparato de la humedad y no exponerlo a la lluvia.
5. ¡Atención! ¡Para trabajar, ponerse siempre unas gafas de trabajo, protectores auditivos y guantes, así como ropa de trabajo adecuada!
6. Apagar la máquina y retirar la/s batería/s antes de realizar ajustes o de limpiar la máquina.
7. Utilizar baterías con el mismo nivel de llenado.
8. Nivel de ruidos conforme a la Directiva 2000/14/CE

**2. Descripción del aparato y volumen de entrega****2.1 Descripción del aparato (fig. 1/2)**

- 1 Tolva de alimentación
- 2 Tolva de llenado
- 3 Tapa
- 4 Ruedas
- 5 Bastidor completo
- 6 Eje
- 7 Cubrerruedas
- 8 Prensador
- 9 Empuñadura para transporte
- 10 Tornillo de desbloqueo
- 11 Interruptor ON/OFF
- 12 Carcasa del motor
- 12a Compuerta de expulsión con placa de corte
- 13 Bolsa de recogida de material triturado
- 14 Arandelas (bastidor)
- 15 Tornillos (bastidor)
- 16 Llave de hexágono interior
- 17 Tornillo de fijación de rueda
- 18 Arandela (fijación de rueda)
- 19 Casquillo

**2.2 Volumen de entrega**

Sirviéndose de la descripción del volumen de entrega, comprobar que el artículo esté completo. Si faltase alguna pieza, dirigirse a nuestro Service Center o a la tienda especializada más cercana en un plazo máximo de 5 días laborales tras la compra del artículo presentando un recibo de compra válido. A este respecto, observar la tabla de garantía de las condiciones de garantía que se encuentran al final del manual.

- Abrir el embalaje y extraer cuidadosamente el aparato.
- Retirar el material de embalaje, así como los dispositivos de seguridad del embalaje y para el transporte (si existen).
- Comprobar que el volumen de entrega esté completo.
- Comprobar que el aparato y los accesorios no presenten daños ocasionados durante el transporte.
- Si es posible, almacenar el embalaje hasta que transcurra el periodo de garantía.

**Peligro!**

**¡El aparato y el material de embalaje no son un juguete! ¡No permitir que los niños jueguen con bolsas de plástico, láminas y piezas pequeñas! ¡Riesgo de ingestión y asfixia!**

- Biotrituradora inalámbrica
- Prensador
- Bolsa de recogida de material triturado
- Manual de instrucciones original
- Instrucciones de seguridad

### 3. Uso adecuado

La biotrituradora inalámbrica ha sido diseñada únicamente para desmenuzar desechos orgánicos del jardín. Introducir en la tolva de alimentación sólo material biodegradable como, p. ej., hojas, ramas, etc.

No utilizar el aparato para materiales blandos, como por ejemplo residuos de cocina, o para exprimir fruta o verdura puesto que dichos materiales atascan la herramienta trituradora y pueden dañar el aparato.

Utilizar la máquina sólo en los casos que se indican explícitamente como de uso adecuado. Cualquier otro uso no será adecuado. En caso de uso inadecuado, el fabricante no se hace responsable de daños o lesiones de cualquier tipo; el responsable es el usuario u operario de la máquina.

Tener en consideración que nuestro aparato no está indicado para un uso comercial, industrial o en taller. No asumiremos ningún tipo de garantía cuando se utilice el aparato en zonas industriales, comerciales o talleres, así como actividades similares.

### 4. Características técnicas

Tensión nominal ..... 36 V c. c.  
 Diámetro rama ..... máx. 25 mm  
 Clase de protección: ..... III  
 Tipo de protección: ..... IPX1

#### ¡Atención!

¡El aparato se suministra sin baterías y sin cargador y sólo puede utilizarse con las baterías de iones de litio de la serie Power X-Change!

Las baterías de iones de litio de la serie Power X-Change sólo pueden cargarse con el cargador Power X-Charger.

Nivel de presión acústica  $L_{pA}$ : ..... 90,1 dB(A)  
 Imprecisión  $K_{pA}$ : ..... 3 dB  
 Nivel de potencia acústica medido  $L_{WA}$ : 98,0dB(A)  
 Imprecisión  $K_{WA}$ : ..... 2,41 dB  
 Nivel de potencia acústica garantizado  $L_{WA}$ : .....  
 ..... 100 dB(A)

#### Usar protección para los oídos.

La exposición al ruido puede ser perjudicial para el oído.

Los valores de emisión de ruidos indicados se han calculado conforme a un método de ensayo normalizado y se pueden utilizar para comparar una herramienta eléctrica con otra.

Dichos valores se pueden utilizar también para valorar provisionalmente la carga.

#### Aviso:

Las emisiones de ruidos pueden diferir de los valores indicados durante el uso real de la herramienta eléctrica en función del modo en el que se utiliza la misma, especialmente del tipo de pieza que se mecaniza.

#### ¡Reducir la emisión de ruido y las vibraciones al mínimo!

- Emplear sólo aparatos en perfecto estado.
- Realizar el mantenimiento del aparato y limpiarlo con regularidad.
- Adaptar el modo de trabajo al aparato.
- No sobrecargar el aparato.
- En caso necesario dejar que se compruebe el aparato.
- Apagar el aparato cuando no se esté utilizando.
- Llevar guantes.

#### Cuidado!

##### Riesgos residuales

**Incluso si esta herramienta se utiliza adecuadamente, siempre existen riesgos residuales. En función de la estructura y del diseño de esta herramienta eléctrica pueden producirse los siguientes riesgos:**

- Peligro de sufrir lesiones por arrastre al introducir la mano en el recipiente de llenado.
- Peligro de sufrir arañazos, aplastamiento y cortes si se trabaja sin guantes de protección.
- Lesiones en los ojos provocadas por piezas que salen disparadas o material cortado que rebota si no se llevan gafas protectoras

- Lesiones auditivas si no se utiliza protección para los oídos adecuada.

## 5. Antes de la puesta en marcha

### ¡Advertencia!

**Quitar siempre la/s batería/s antes de realizar ajustes en el aparato.**

La trituradora para jardín se entrega desmontada. Montar el bastidor y las ruedas antes de utilizar el aparato. Para que el montaje resulte más sencillo, es preciso seguir paso a paso las instrucciones del manual, fijándose en las ilustraciones.

### 5.1 Cómo montar el bastidor (fig. 4)

- Retirar del soporte la llave de hexágono interior (fig. 3/pos. 16)
- Colocar la carcasa del motor boca abajo sobre el suelo.
- Encajar el bastidor (pos. 5) en las perforaciones correspondientes hasta el tope.
- Fijar el bastidor con los tornillos (pos. 15) como se muestra en la figura 4.

### 5.2 Montar los ejes y las ruedas (fig. 5-9)

- Insertar el eje en el bastidor.
- Encajar los casquillos en los dos lados.
- Encajar las ruedas en los dos lados.
- Introducir el destornillador a través del orificio de sujeción del eje y atornillar las ruedas.
- Poner los cubreruedas en las ruedas; asegurarse de que los clips (A) de los cubreruedas se encajen en las entalladuras de las ruedas.

### 5.3 Soporte del prensador (fig. 10)

Introducir prensador (pos. 8) en el soporte (pos. 12a).

### 5.4 Introducir llave de hexágono interior en el soporte

- Abrir y extraer la tolva de llenado (fig. 11/pos. 2) soltando el tornillo de desbloqueo (fig. 11/pos. 10).
- Introducir la llave de hexágono interior (fig. 12/pos. 16) en el orificio previsto para ello de la carcasa de expulsión.
- Insertar la tolva de llenado (fig. 13/pos. 2) en los ganchos de la carcasa de expulsión y cerrar la carcasa.
- Asegurarse de que la tolva de llenado quede correctamente colocada (fig. 14/pos. 2) y

volver a apretar el tornillo de desbloqueo (fig. 14/pos. 10).

**Aviso:** La llave de hexágono interior se puede utilizar para aflojar los tornillos de las cuchillas.

## 5.5 Montaje y carga de la batería

### Montaje de la batería (fig. 15)

**Aviso:** La tapa (pos. 3) se cierra automáticamente y se mantiene sujeta mediante imanes.

Abrir la tapa. Insertar ambas baterías en los alojamientos para ellas. En cuanto la batería esté totalmente introducida, asegurarse de que el dispositivo de retención (pos. C) se enclave. Para desmontar las baterías, seguir los mismos pasos en orden inverso.

### ¡Aviso!

La batería poco cargada o con menor capacidad (Ah) determina la duración de funcionamiento del aparato. Por este motivo, utilizar exclusivamente baterías con el mismo nivel de carga o la misma capacidad (Ah). No combinar nunca baterías completamente cargadas y semicargadas o con capacidades distintas (Ah).

Antes de la puesta en marcha, cargar siempre las dos baterías a la vez.

Para un rendimiento óptimo se recomiendan baterías con una capacidad de 5,2 Ah o superior.

### Cargar la batería (fig. 16)

1. Sacar la batería del aparato. Para ello, pulsar el dispositivo de retención.
2. Comprobar que la tensión de red coincida con la especificada en la placa de identificación del aparato. Conectar el enchufe del cargador a la toma de corriente. El LED verde empieza a parpadear.
3. Colocar la batería en el cargador.
4. En el apartado „Indicación cargador“ aparece una tabla con los significados de las indicaciones LED del cargador.

Es posible que la batería se caliente durante el proceso de carga. Esto es normal.

En caso que no sea posible cargar la batería, comprobar que

- exista tensión de red en el enchufe
- exista buen contacto entre los contactos de carga.

En caso de que todavía no fuera posible cargar la batería, rogamos enviar

- el cargador
- y la batería

a nuestro servicio de asistencia técnica.

**Para realizar un envío adecuado, ponerse en contacto con nuestro servicio de asistencia técnica o con el punto de venta en el que se compró el aparato.**

**Para el envío o la eliminación de baterías o del aparato, estos deben embalarse por separado en bolsas de plástico para evitar cortocircuitos e incendios.**

Es preciso recargar siempre a tiempo la batería para procurar que dure lo máximo posible. Hacerlo es imprescindible también en cuanto se detecta que disminuye el rendimiento del aparato. No descargar jamás la batería por completo. Esto podría provocar un defecto en la batería.

#### **Indicador de capacidad de batería (fig. 17)**

Pulsar el interruptor para acceder al indicador de capacidad de la batería (A). El indicador de capacidad de batería (B) le indica el estado de carga de la batería sirviéndose de 3 LED.

#### **Si los 3 LED están iluminados:**

La batería está completamente cargada.

#### **Si están iluminados 1 o 2 LED:**

La batería dispone de suficiente carga residual.

#### **Si 1 LED parpadea:**

La batería está vacía, es preciso cargarla.

#### **Si todos los LED parpadean:**

La temperatura de la batería es demasiado baja. Quitar la batería del aparato y dejarla durante un día a temperatura ambiente. Si vuelve a aparecer el fallo, la batería se ha descargado completamente y está defectuosa. Quitar la batería del aparato. Está prohibido emplear o cargar una batería defectuosa.

#### **5.6 Montaje de la bolsa de recogida de material triturado (fig. 18)**

Para ello, colgar la bolsa (pos. 13) en el gancho previsto para ello (pos. B).

## **6. Manejo**

Respetar las disposiciones legales vigentes sobre la emisión de ruidos en los tiempos de servicio (estas pueden variar según el lugar)

### **6.1 Cómo encender/apagar el aparato**

Pulsando el interruptor ON/OFF (fig. 1/pos. 11) se puede conectar (posición „I“) y desconectar (posición „0“) el aparato.

Aviso: Si las baterías están agotadas o el aparato se sobrecarga (bloqueado), este se desconectará de forma automática (posición „0“). Tras cambiar las baterías o eliminar el bloqueo, el aparato se podrá volver a conectar.

### **6.2 Seguro contra sobrecarga (guardamotor)**

- El motor está protegido contra sobrecarga.
- En caso de sobrecarga, el aparato se desconecta automáticamente. Para volver a ponerlo en funcionamiento, poner el interruptor ON/OFF en la posición „I“.
- En caso de que el motor no se ponga en marcha, limpiar la tolva de llenado y el expulsor.

### **6.3 Instrucciones relativas al trabajo**

- Observar las instrucciones de seguridad (folleto adjunto).
- Póngase protectores para los oídos, así como guantes de trabajo y gafas protectoras.
- El material a triturar introducido es captado de forma automática. ¡ATENCIÓN! El material a triturar más largo que sobresalga del aparato puede dar sacudidas a modo de látigo al ser captado: mantenga una distancia de seguridad apropiada.
- Introduzca material a triturar de manera que no atasque la tolva de llenado.
- Los residuos de jardín húmedos, marchitos, acumulados durante varios días se han de triturar alternando con ramas. Así se evita que se atasque el material en la tolva de llenado.
- Los residuos blandos (p. ej., residuos de cocina) no se Trituran sino que se destinan directamente a la elaboración de compost.
- El material con gran número de ramas y hojas ha de ser triturado por completo antes de volver a introducir nuevo material.
- No dejar que el orificio quede obstruido por material triturado: peligro de reflujo.
- No cubrir las rejillas de ventilación.
- Evite la introducción continua de material pesado o ramas gruesas. Esto puede provocar el bloqueo de las cuchillas.

- Utilice un gancho o utensilio similar para retirar del orificio de expulsión o de la tolva los objetos bloqueados.
- Abrir y extraer la tolva de llenado (fig. 11/pos. 2) soltando el tornillo de desbloqueo (fig. 11/pos. 10). Ahora se pueden eliminar atascos en el interior del aparato. El montaje se lleva a cabo realizando la misma secuencia pero en sentido contrario.

**¡Atención! Llevar guantes de protección! Peligro de lesionarse con las cuchillas.**

#### 6.4 Seguridad

La trituradora está equipada con un interruptor de seguridad en el interior de la carcasa, cuyo conector (tornillo de desbloqueo) está situado en la tolva de llenado.

En caso de que la tolva de llenado no se encuentre colocada correctamente, no ejerce presión contra la carcasa, con lo cual se activa el INTERRUPTOR DE SEGURIDAD que detiene el motor. En caso de que esto ocurra, abrir la tolva de alimentación según se describe arriba. Limpiar cuidadosamente el interior. Volver a cerrarla según se describe anteriormente y, al volver a conectar el aparato, asegurarse de que la tolva de alimentación se encuentre correctamente colocada y el tornillo de seguridad bien apretado.

**¡ATENCIÓN!** NO soltar NUNCA el tornillo de desbloqueo (fig. 1/pos. 10) sin haber desconectado antes el aparato por medio del interruptor ON/OFF (fig. 1/pos. 11) y haber retirado la/las batería/s.

## 7. Mantenimiento, limpieza y pedido de piezas de repuesto

### Peligro!

Retirar la(s) batería(s).

#### 7.1 Mantenimiento y almacenaje

- Limpiar el aparato con regularidad. De este modo queda garantizada la operatividad y una larga vida útil.
- Durante los trabajos, mantener las rejillas de ventilación limpias.
- Limpiar la carcasa y las piezas de plástico con un detergente limpiahogar suave y un paño húmedo. ¡No utilizar para la limpieza ni sustancias agresivas ni disolventes!
- No rociar nunca la trituradora con agua.

- Evitar por todos los medios que el agua penetre en el aparato.
- Compruebe cada cierto tiempo la posición correcta de los tornillos de fijación del bastidor.
- Si no se va a utilizar la trituradora durante un tiempo prolongado, protéjalo contra la corrosión aplicando un aceite que no dañe el medio ambiente.
- Guardar el aparato en un recinto seco.
- Mantener el aparato fuera del alcance de los niños
- Una vez terminado el trabajo, quitar la tolva de llenado y limpiar el interior. Eliminar las acumulaciones en las piezas metálicas del interior con un cepillo. Lubricar ligeramente la placa de corte y cuchillas una vez limpiadas.
- A la hora de colocar la tolva de llenado, asegurarse de que el interruptor de seguridad y el tornillo de desbloqueo estén limpios.

#### 7.2 Cambio, afilado, sustitución de cuchillas

Las cuchillas del disco portacuchillas se pueden cambiar. En caso de tener que cambiarlas, por motivos de calidad y seguridad, utilizar exclusivamente cuchillas originales.

**Atención:** Por motivos de seguridad, recomendamos que sólo un taller especializado se encargue de afilar y cambiar las cuchillas.

#### Llevar siempre guantes de trabajo resistentes

- Abrir y extraer la tolva de llenado (fig. 11/pos. 2) soltando el tornillo de desbloqueo (fig. 11/pos. 10).
- Soltar los tornillos de las cuchillas (fig. 19/pos. D) con ayuda de la llave de hexágono interior (fig. 3/pos. 16) y extraer las cuchillas (fig. 19/pos. E).
- Las cuchillas pueden girarse una sola vez puesto que están afiladas por los dos extremos; después deben reemplazarse por unas nuevas.

El montaje se lleva a cabo realizando la misma secuencia pero en sentido contrario.

- Introducir la llave de hexágono interior (fig. 12/pos. 16) en el orificio previsto para ello de la carcasa de expulsión.



### 7.3 Pedido de piezas de recambio:

Al solicitar recambios se indicarán los datos siguientes:

- Tipo de aparato
- No. de artículo del aparato
- No. de identidad del aparato
- No. del recambio de la pieza necesitada.

Encontrará los precios y la información actual en [www.Einhell-Service.com](http://www.Einhell-Service.com)

Cuchilla de repuesto núm. art.: 34.059.31

## 8. Almacenamiento y transporte

### Retirar la(s) batería(s).

#### Almacenamiento

Limpiar el aparato. Guardar el aparato y sus accesorios en un lugar oscuro, seco, protegido de las heladas e inaccesible para los niños. La temperatura de almacenamiento óptima se encuentra entre los 5 y 30 °C. Guardar el aparato en su embalaje original.

#### Transporte

- Poner los dispositivos de protección para el transporte (en caso de existir).
- Proteger el aparato contra daños y fuertes vibraciones, especialmente durante el transporte en vehículos.
- Asegurar el aparato para que no se resbale ni se vuelque.

## 9. Eliminación y reciclaje

El aparato está protegido por un embalaje para evitar daños producidos por el transporte. Este embalaje es materia prima y, por eso, se puede volver a utilizar o llevar a un punto de reciclaje. El aparato y sus accesorios están compuestos de diversos materiales, como, p. ej., metal y plástico. Los aparatos defectuosos no deben tirarse a la basura doméstica. Para su eliminación adecuada, el aparato debe entregarse a una entidad recolectora prevista para ello. En caso de no conocer ninguna, será preciso informarse en el organismo responsable del municipio.

### Eliminación



Las herramientas eléctricas, baterías, accesorios y embalajes deberán someterse a un proceso de recuperación que respete el medio ambiente.

¡No arroje las herramientas eléctricas, acumuladores o pilas a la basura!

Este producto debe depositarse como residuo en un lugar de recogida adecuado para su reciclaje

### Sólo para los países de la UE:

De acuerdo con la directiva europea 2012/19/UE sobre aparatos eléctricos y electrónicos de desecho y su realización en la legislación nacional y la directiva europea 2006/66/CE, las herramientas eléctricas que ya no son aptas para su uso y respectivamente los acumuladores/las pilas defectuosos o vacíos deberán ser recogidos por separado y reciclados de manera respetuosa con el medio ambiente.

En el caso de una eliminación inadecuada, los aparatos eléctricos y electrónicos pueden tener efectos nocivos para el medio ambiente y la salud humana debido a la posible presencia de sustancias peligrosas.

Sólo está permitido copiar la documentación y documentos anexos del producto, o extractos de los mismos, con autorización expresa de Einhell Germany AG.

Nos reservamos el derecho a realizar modificaciones técnicas

## 10. Plan para localización de fallos

<b>Fallo</b>	<b>Posibles causas</b>	<b>Solución</b>
El aparato no funciona	<ul style="list-style-type: none"><li>- Aparato desconectado</li><li>- Expulsor atascado</li><li>- La tolva de llenado no está bien fijada a la carcasa del motor</li></ul>	<ul style="list-style-type: none"><li>- Conectar aparato</li><li>- Limpiar expulsor</li><li>- Limpiar interior y apretar tornillo de seguridad</li></ul>
Potencia de trituración insuficiente	<ul style="list-style-type: none"><li>- Cuchilla desgastada</li></ul>	<ul style="list-style-type: none"><li>- Girar, afilar o cambiar cuchilla</li></ul>

## 11. Indicación cargador

Estado de indicación		Significado y medida
LED rojo	LED verde	
Apagado	Parpadea	<b>Listo para funcionamiento</b> El cargador está conectado a la red y listo para el funcionamiento, la batería no está en el cargador
Encendido	Apagado	<b>Carga</b> El cargador carga la batería en modo rápido. Consultar el tiempo de carga necesario en el cargador. ¡Advertencia! En función de lo cargada que esté la batería, los tiempos de carga reales pueden diferir de los indicados.
Apagado	Encendido	<b>La batería está cargada y está lista para utilizar. (READY TO GO)</b> Después se cambia a carga lenta hasta que la batería esté completamente cargada. Para ello, dejar la batería en el cargador unos 15 minutos más. <b>Medida:</b> Sacar la batería del cargador. Desconectar el cargador de la red.
Parpadea	Apagado	<b>Carga adaptada</b> El cargador se encuentra en el modo de carga lenta. Por motivos de seguridad, en este modo la batería se carga con mayor lentitud y tarda más tiempo. Esto puede deberse a las siguientes causas: - Hace mucho tiempo que no se ha cargado la batería. - La temperatura de la batería no se encuentra dentro del rango óptimo. <b>Medida:</b> Esperar hasta que el proceso de carga haya finalizado, la batería puede seguir cargándose.
Parpadea	Parpadea	<b>Fallo</b> El proceso de carga ya no es posible. La batería está defectuosa. <b>Medida:</b> Está prohibido cargar una batería defectuosa. Sacar la batería del cargador.
Encendido	Encendido	<b>Avería por temperatura</b> La batería está demasiado caliente (p. ej. por radiación solar directa) o demasiado fría (por debajo de 0° C) <b>Medida:</b> Sacar la batería y guardarla durante 1 día a temperatura ambiente (aprox. 20° C).

## Información de servicio

En todos los países mencionados en el certificado de garantía disponemos de distribuidores competentes cuyos datos de contacto podrán consultar en dicho certificado. Dichos distribuidores están a su disposición para cualquier asunto relacionado con el servicio como reparación, suministro de piezas de repuesto y desgaste, o con respecto a los materiales de consumo.

Es preciso tener en cuenta, que las siguientes piezas de este producto se someten a desgaste natural o provocado por el uso o que se necesitan las siguientes piezas como materiales de consumo.

Categoría	Ejemplo
Piezas de desgaste*	
Material de consumo/Piezas de consumo*	Cuchilla
Falta de piezas	

\*¡no tiene por qué estar incluido en el volumen de entrega!

En caso de deficiencia o fallo, rogamos que lo registre en la página web [www.Einhell-Service.com](http://www.Einhell-Service.com). Describa exactamente el fallo y responda siempre a las siguientes preguntas:

- ¿Ha funcionado el aparato en algún momento o estaba defectuoso desde el principio?
- ¿Le ha llamado algo la atención antes de surgir el fallo (indicio antes del fallo)?
- ¿Qué fallo de funcionamiento le parece que presenta el aparato (indicio principal)?  
Describa ese fallo en el funcionamiento.

## Certificado de garantía

Estimado cliente:

Nuestros productos están sometidos a un estricto control de calidad. No obstante, lamentaríamos que este aparato dejara de funcionar correctamente, en tal caso, le rogamos que se dirija a nuestro servicio de atención al cliente en la dirección indicada en la parte inferior de la presente tarjeta de garantía. Con mucho gusto le atenderemos también telefónicamente en el número de servicio indicado a continuación. Para hacer válido el derecho de garantía, proceda de la siguiente forma:

1. Estas condiciones de garantía van dirigidas exclusivamente a los consumidores, es decir, personas naturales que no desean emplear este producto en el marco de su actividad comercial ni autónoma. Estas condiciones de garantía regulan prestaciones adicionales de garantía que el fabricante abajo mencionado promete, de manera adicional a la garantía legal, a los compradores de sus nuevos aparatos. Las prestaciones de garantía que le corresponden conforme a ley no se ven afectadas por la presente. Nuestra prestación de garantía es gratuita para usted.
2. La garantía se extiende exclusivamente a defectos en un aparato nuevo del fabricante abajo mencionado adquirido por usted en la Unión Europea, ocasionados por fallos de material o de producción, y está limitada, según nuestra elección, a la reparación de los defectos o al cambio del aparato. Es preciso tener en consideración que nuestro aparato no está indicado para un uso comercial, profesional o en taller. Por lo tanto, no procederá un contrato de garantía cuando se utilice el aparato dentro del periodo de garantía en establecimientos industriales, comerciales o talleres, así como actividades similares. En caso de artículos de la línea „Professional“ no se aplica la exclusión del uso comercial, profesional o en taller.
3. Nuestra garantía no cubre:
  - Daños en el aparato ocasionados por la no observancia de las instrucciones de montaje o por una instalación no profesional, no observancia de las instrucciones de uso (como, p. ej., conexión a una tensión de red o corriente no indicada) o la no observancia de las disposiciones de mantenimiento y seguridad o por la exposición del aparato a condiciones anormales del entorno o por la falta de cuidado o mantenimiento.
  - Daños en el aparato ocasionados por aplicaciones impropias o indebidas (como, p. ej., sobrecarga del aparato o uso de herramientas o accesorios no homologados), introducción de cuerpos extraños en el aparato (como, p. ej., arena, piedras o polvo...), daños producidos por el transporte, uso violento o influencias externas (como, p. ej., daños por caídas).
  - Daños en el aparato o en piezas del aparato provocados por el desgaste natural, habitual o producido por el uso. Por ejemplo, las baterías están sometidas a un desgaste natural y debido a su estructura están diseñadas para un número de ciclos limitado. El desgaste se ve influenciado negativamente por las velocidades de carga, cargas demandadas, pero también por la exposición al calor, frío, vibración y sacudidas.
4. El periodo de garantía es de 2 años y comienza en la fecha de compra del artículo. Puede ampliar a 3 años su plazo de garantía si registra en nuestra web en los primeros 30 días desde la fecha de compra su artículo. El derecho de garantía vence una vez transcurrido el plazo de garantía. La reparación o cambio del aparato no conlleva una prolongación del plazo de garantía, ni un nuevo plazo de garantía. In para el artículo ni para las piezas de repuesto montadas. Esto también se aplica en el caso de un servicio in situ.
5. Para hacer efectivo su derecho a garantía, registre su aparato defectuoso en: [www.einhell.es](http://www.einhell.es). Tenga a mano el recibo de compra o cualquier otro comprobante que acredite la compra del aparato nuevo. La garantía no cubre aquellos aparatos que se envíen sin el comprobante pertinente o sin la placa de identificación puesto que resulta difícil localizarlos. Si nuestra prestación de garantía incluye el defecto aparecido en el aparato, recibirá de inmediato un aparato reparado o nuevo de vuelta.
6. Si ha trasladado el aparato a otro país de la Unión Europea distinto al país en el que ha adquirido el aparato, prestaremos el servicio de garantía a través de un distribuidor local. En caso de traslado fuera de la Unión Europea desaparecerá el derecho de garantía.

Naturalmente, también solucionaremos los defectos del aparato que no se encuentren comprendidos o ya no se encuentren dentro del periodo de garantía.

Para ello, consulte en nuestro mail de servicio [postventa-es@einhell.com](mailto:postventa-es@einhell.com) como tiene que proceder.

Servicio tecnico: Comercial Einhell S.A., Rua da Aldaia, 225, Apartado 2100, 4410-459 Arcozelo VNG

**Vaara!**

Laitteita käytettäessä tulee noudattaa tiettyjä turvallisuusvarotoimia tapaturmien ja vaurioiden välttämiseksi. Lue sen vuoksi tämä käyttöohje / nämä turvallisuusmääräykset huolellisesti läpi. Säilytä ne hyvin, jotta niissä olevat tiedot ovat myöhemminkin milloin vain käytettävissäsi. Jos luovutat laitteen muille henkilöille, ole hyvä ja anna heille myös tämä käyttöohje / nämä turvallisuusmääräykset laitteen mukana. Emme ota mitään vastuuta tapaturmista tai vaurioista, jotka ovat aiheutuneet tämän käyttöohjeen tai turvallisuusohjeiden noudattamisen laiminlyönnistä.

**1. Turvallisuusmääräykset**

Laitetta koskevat turvallisuusmääräykset löydät oheistetusta vihkosesta.

**Varoitus!**

**Lue kaikki turvallisuusmääräykset, ohjeet, kuvat ja tekniset erittelyt, joilla tämä sähkötyökalu on varustettu.** Jos seuraavia ohjeita ei noudateta, saattaa tästä aiheutua sähköiskuja, tulipaloja ja/tai vaikeita vammoja.

**Säilytä kaikki turvallisuusmääräykset ja ohjeet myöhempää tarvetta varten.**

**Käytettyjen merkkien selitys (katso kuva 20)**

1. Huomio! Lue käyttöohje ja noudata varoituksia ja turvallisuusmääräyksiä.
2. Vaara - terät pyörivät. Pidä kädet ja jalat pois aukoista koneen käydessä
3. Huomio! Pidä asiattomat henkilöt sekä eläimet poissa vaara-alueelta.
4. Huomio! Suojaa laite kosteudelta äläkä jätä sitä sateeseen.
5. Huomio! Käytä työskennellessäsi periaatteellisesti aina suojalaseja, kuulosuojuksia, suojakäsineitä ja lujaa työpukua!
6. Sammuta kone ja vedä akku(akut) pois, ennen kuin teet koneeseen säätöjä tai puhdistat sen.
7. Käytä akkuja, joiden täyttötaso on sama.
8. Meluntaso direktiivin 2000/14/EY mukaan

**2. Laitteen kuvaus ja toimituksen sisältö****2.1 Laitteen kuvaus (kuva 1/2)**

- 1 Syöttösuppilo
- 2 Täyttösuppilo
- 3 Peiteluukku
- 4 Pyörät
- 5 Pyöräalusta täysin varustein
- 6 Akseli
- 7 Pölykapselit
- 8 Sulloin
- 9 Työntökahva
- 10 Vapautusruuvi
- 11 Päälle-/pois-katkaisin
- 12 Moottorin kotelo
- 12a Poistokotelo terälaatan kera
- 13 Silpunkeruupussi
- 14 Aluslevyt (alusta)
- 15 Ruuvit (alusta)
- 16 Kuusiokoloavain
- 17 Pyörän kiinnitysruuvi
- 18 Aluslevy (pyörän kiinnitys)
- 19 Holkki

**2.2 Toimituksen sisältö**

Tarkasta tässä kuvatun toimitusselostuksen avulla, että tuote on täysimääräinen. Jos osia puuttuu, ota viimeistään 5. arkipäivänä oston jälkeen yhteyttä asiakaspalveluumme tai siihen myyntipisteeseen, josta olet ostanut laitteen, ja esitä vastaava ostotosite. Huomioi tässä myös tämän ohjekirjan lopussa olevat asiakaspalveluohjeet ja takuusuoritustaulukko.

- Avaa pakkaus ja ota laite varovasti pakkauksesta.
- Poista pakkausmateriaalit sekä pakkaus- ja kuljetusvarmistukset (mikäli käytetty).
- Tarkasta, onko toimitus täysilukuinen.
- Tarkasta, onko laitteessa ja varusteissa kuljetusvaurioita.
- Säilytä pakkaus, mikäli mahdollista, takuuajan loppuun saakka.

**Vaara!**

**Laite ja pakkausmateriaalit eivät ole lasten leikkikaluja! Lapset eivät saa leikkiä muovipusseilla, kelmuilla tai pienillä osilla! Niistä uhkaa nielais- ja tukehtumisvaara!**

- Akku-teräsilppuri
- Sulloin
- Silppupussi
- Alkuperäiskäyttöohje

- Turvallisuusmääräykset

### 3. Määräysten mukainen käyttö

Akkukäyttöinen teräsilppuri on tarkoitettu ainoastaan orgaanisten puutarhajätteiden pienentämiseen. Älä käytä laitetta pehmeiden materiaalien kuten esim. keittiöjätteiden, kanssa, taikka hedelmä- ja vihannesmehujen valmistamiseen, koska nämä materiaalit saattavat tukkia silppurin ja vahingoittaa laitetta.

Konetta saa käyttää ainoastaan sille määrättyyn tarkoitukseen. Kaikkinainen tämän ylittävä käyttö ei ole määräysten mukaista. Kaikista tästä aiheutuvista vahingoista tai loukkaantumisista on vastuussa laitteen omistaja/käyttäjä eikä suinkaan sen valmistaja.

Ole hyvä ja ota huomioon, että laitteitamme ei ole suunniteltu ja valmistettu käytettäväksi pienteollisuus- tai teollisuustarkoituksiin. Emme siksi ota mitään vastuuta vaurioista, jos laitetta käytetään pienteollisuus-, käsityöläis- tai teollisuustyöpaikoilla tai näihin verrattavissa olevissa toimissa.

### 4. Tekniset tiedot

Nimellisjännite ..... 36 V tasavirta  
Oksan paksuus ..... enint. 25 mm  
Suojausluokka: ..... III  
Suojauslaji: ..... IPX1

#### Huomio!

Laitte toimitetaan ilman akkuja ja latauslaitetta ja sitä saa käyttää ainoastaan Power X-Change -sarjan litiumi-ioniakkujen kera!

Power X-Change -sarjan litiumi-ioniakut saa ladata vain Power X-Charger -latauslaitteella.

Äänen painetaso  $L_{PA}$ : ..... 90,1 dB(A)  
Mittausepäätarkkuus  $K_{PA}$ : ..... 3 dB  
Mittattu äänen tehotaso  $L_{WA}$ : ..... 98,0 dB(A)  
Mittausepäätarkkuus  $K_{WA}$ : ..... 2,41 dB  
Taattu äänen tehotaso  $L_{WA}$ : ..... 100 dB(A)

#### Käytä kuulosuojuksia.

Melu saattaa aiheuttaa kuulon menetyksen.

Annetut tärinän päästöarvot on mitattu normitetulla koestusmenetelmällä ja niitä voidaan käyttää sähkötyökalun vertaamiseksi toiseen sähkötyökaluun.

Annettuja tärinän päästöarvoja voidaan käyttää myös rasituksen alustavaan arviointiin.

#### Varoitus:

Melupäästöt voivat poiketa annetuista arvoista sähkötyökalua käytettäessä tositilanteessa, riippuen sähkötyökalun käyttötavasta ja erityisesti siitä, minkätyyppistä työstökappaletta käsitellään.

#### Rajoita melunpäästöt ja tärinä mahdollisimman vähäisiksi!

- Käytä ainoastaan moitteettomia laitteita.
- Huolla ja puhdistu laite säännöllisesti.
- Sovi työskentelytapasi laitteen mukaiseksi.
- Älä ylikuormita laitetta.
- Tarkastu laite aina tarvittaessa.
- Sammuta laite, kun sitä ei käytetä.
- Käytä suojakäsineitä.

#### Huomio!

##### Jäämääriskit

**Silloinkin, kun käytät tätä sähkötyökalua määräysten mukaisesti, jää jäljelle aina tietty jäämääriskit. Tämän sähkötyökalun rakenteesta ja mallista riippuen saattaa esiintyä seuraavia vaaroja:**

- sisäänvetämisestä aiheutuva tapaturman vaara, jos käsi pannaan täyttökuihin sisään;
- raapama-, rusennus- tai viiltohaavojen vaara työskennellessä ilman suojakäsineitä;
- silmävammat poissinkoutuneista osista tai taaksepäin sinkoavasta leikattavasta tavarasta, jos ei käytetä suojalaseja;
- kuulovauriot, ellei käytetä soveliaita kuulosuojaimia.

### 5. Ennen käyttöönottoa

#### Varoitus!

**Ota akku(akut) aina pois, ennen kuin teet laitteeseen säätöjä.**

Puutarhasilppuri toimitetaan purettuna osiin. Pyörälusta ja pyörät tulee asentaa paikalleen ennen käyttöä. Noudata käyttöohjetta kohta kohdalta ja katso kuvia, jotta kokoaminen sujuu helpommin.

### 5.1 Alustan asennus (kuva 4)

- Vedä kuusiokoloavain (kuva 3 / nro 16) pidikkeestä.
- Aseta moottorin kotelo ylösalaisin lattialle
- Työnnä alusta (nro 5) sille tarkoitettuihin aukkoihin vasteeseen saakka.
- Kiinnitä alusta kuvan 4 mukaisesti ruuveilla (nro 15).

### 5.2 Akselin ja pyörien asennus (kuvat 5-9)

- Työnnä akseli alustan läpi
- Pane holkit molemmin puolin paikalleen
- Työnnä pyörät molemmin puolin paikalleen
- Pistä ruuviavain akselissa olevan pitoreiän läpi ja ruuvaa pyörät kiinni
- Työnnä pölykapselit pyörien päälle; huolehdi siitä, että pölykapseleiden jouset (A) napsahtavat kiinni pyörien koloihin.

### 5.3 Työntimen pidike (kuva 10)

Työnnä työntimen (nro 8) pidikkeeseen (nro 12a).

### 5.4 Kuusiokoloavaimen paneminen pidikkeeseen

- Käännä täyttösuppilo (kuva 11 / nro 2) auki avaamalla vapautusruuvi (kuva 11 / nro 10) ja ota se pois.
- Työnnä kuusiokoloavain (kuva 12 / nro 16) sille tarkoitettuun poistokotelon reikään.
- Ripusta täyttösuppilo (kuva 13 / nro 2) poistokotelon koukkuihin ja käännä kotelo kiinni.
- Tarkkaile, että täyttösuppilo (kuva 14 / nro 2) on oikein paikallaan, ja kiristä vapautusruuvi (kuva 14 / nro 10) jälleen tiukka.

**Viite:** Kuusiokoloavainta voidaan käyttää teränruuvien löysäämiseen.

### 5.5 Akun asennus ja akun lataaminen

#### Akun asennus (kuva 15)

**Viite:** Peiteluukku (nro 3) sulkeutuu omatoimisesti ja pysyy kiinni magneettien avulla.

Avaa peiteluukku. Työnnä molemmat akut akunkantoihin. Huolehdi siitä, että lukitusnäppäin (kohta C) lukkiutuu kiinni heti kun akku on työnnetty kokonaan kantaan. Akun poisottaminen tehdään päinvastaisessa järjestyksessä.

#### Viite!

Se akku, jonka lataustaso on alhaisempi tai kapasiteetti (Ah) pienempi, määrää laitteen käyntiajan keston. Käytä siksi vain akkuja, joiden lataustaso tai kapasiteetti (Ah) on sama. Älä koskaan yh-

distele täyteen ja puoliksi ladattuja akkuja tai eri kapasiteetteja.

Ennen käyttöönottoa lataa aina molemmat akut samanaikaisesti täyteen.

Parhainta tehoa varten suositellaan akkuja, joiden kapasiteetti on 5,2 Ah tai enemmän.

#### Akun lataaminen (kuva 16)

1. Ota akkusarja laitteesta pois. Paina tätä varten lukitusnäppäintä.
2. Tarkasta, että tyyppikilvessä annettu verkkojännite vastaa käytettävissä olevaa verkkojännitettä. Työnnä latauslaitteen verkkopistoke pistorasiaan. Vihreä LED alkaa vilkkua.
3. Työnnä akku latauslaitteeseen.
4. Kohdasta „Latauslaitteen näyttö“ löydät taulukon, josta selviävät latauslaitteen valodiodinäytön merkitykset.

Latauksen aikana akku saattaa lämmetä hieman. Tämä on kuitenkin normaalia.

Jos akkusarjan lataaminen ei onnistu, ole hyvä ja tarkasta,

- onko pistorasiassa verkkojännite
- ovatko latauskontaktit moitteettomasti yhteydessä latauslaitteeseen.

Jos akkusarjan lataaminen ei vielä onnistu, ole hyvä ja lähetä

- latauslaite
- sekä akkusarja tekniseen asiakaspalveluumme.

**Pyydämme ottamaan yhteyttä asiakaspalveluumme tai myyntipisteeseen, josta laite on ostettu, saadaksesi ohjeet asianmukaista lähettämistä varten.**

**Huolehdi akkujen tai akkukäyttöisen laitteen lähettämisessä ja hävittämisessä siitä, että ne on pakattu erikseen muovipusseihin, jotta vältetään oikosulut ja tulipalo!**

Jotta akkusarjan elinikä olisi mahdollisimman pitkä, tulee se aina ladata riittävän ajoissa. Tämä on joka tapauksessa tarpeen, kun huomaat laitteen tehon heikkenevän. Älä koskaan anna akkusarjan tyhjäntyä täysin. Tästä seuraa akkusarjan vahingoittuminen!



### Akun tehonnäyttö (kuva 17)

Paina akun tehonnäytön katkaisinta (A). Akun tehonnäyttö (B) ilmoittaa akun lataustilan 3 LED:in avulla.

#### Kaikki 3 LED:iä palavat:

Akku on ladattu täyteen.

#### 2 tai 1 LED(:iä) palaa:

Akussa on vielä riittävästi tehoa.

#### 1 LED vilkkuu:

Akku on tyhjä, lataa akku uudelleen.

#### Kaikki LED:it vilkkuvat:

Akun lämpötila on liian alhainen. Ota akku pois laitteesta ja anna akun olla päivän verran huoneenlämmössä. Jos virhe esiintyy jälleen, niin akku on tyhjentynyt aivan täysin ja vahingoittunut. Ota akku pois laitteesta. Viallista akkua ei saa enää käyttää tai ladata.

### 5.6 Silppupussin asennus (kuvat 18)

Ripusta sitä varten silppupussi (nro 13) sille tarkoitettuun koukkuun (kohta B).

## 6. Käyttö

Noudata käyttöaikojen suhteen lakimääräisiä melunTORjuntamääräyksiä, jotka saattavat vaihdella paikkakunnittain.

### 6.1 Laitteen kytkeminen päälle / pois

Painamalla päälle-/pois-katkaisinta (kuva 1 / nro 11) voidaan laite kytkeä PÄÄLLE (katkaisimen asento „I“) tai POIS (katkaisimen asento „0“).

**Viite:** Jos akut ovat tyhjäät tai jos laite ylikuormittuu (jumittuu), niin laite kytkeytyy omatoimisesti pois päältä (katkaisimen asento „0“). Akun vaihtamisen tai jumittumisen poistamisen jälkeen laitteen voi käynnistää jälleen.

### 6.2 Ylikuormitusvaroke (moottorinsuojaus)

- Moottori on suojattu ylikuormitukselta.
- Jos laite kuormittuu liikaa, se sammuu automaattisesti. Saat laitteen uudelleen käyttöön kääntämällä päälle-/pois-katkaisimen katkaisimen asentoon „I“.
- Jos moottori ei käynnisty, tulee puhdistaa täyttösuppilo ja poistokanava.

### 6.3 Työskentelyohjeita

- Noudata turvallisuusmääräyksiä (oheistetus- sa vihkosessa).
- Käytä työkaluseineitä, suojalaseja ja kuulosuojuksia.
- Syöttöön pantu silputtava tavara vedetään automaattisesti sisään. HUOMIO! Pidemmät, laitteesta ulos riippuvat materiaalit saattavat piiskata sisäänvedettäessä – huolehdi aina riittävästä turvallisuusvälimatkasta.
- Syötä vain niin paljon silputtavaa tavaraa, ettei täyttösuppilo tukkeudu.
- Kuihtuneet, kosteat, jo useamman päivän ajan varastoidut puutarhajätteet tulee silputa vuorotellen oksien kanssa. Täten ehkäistään silputtavien tuotteiden juuttuminen kiinni täyttösuppiloon.
- Pehmeitä jätteitä (esim. keittiöjätteitä) ei silputa, vaan ne kompostoidaan sinällään.
- Runsashaaraiset, lehtevät jätteet tulee silputa kokonaan ennen kuin uutta silppuamistavaraa syötetään laitteeseen.
- Poistoaukkoa ei saa tukkia silputulla materiaalilla - patoutumisvaara.
- Tuuletusaukkoja ei saa peittää.
- Vältä raskaan materiaalin tai paksujen oksien keskeytymätöntä syöttöä. Se voi aiheuttaa terien kiinnijuuttumisen.
- Käytä työnnintä tai koukkuja suppiloon tai poistoaukon tukkivien esineiden poistamiseen.
- Käännä täyttösuppilo (kuva 11/nro 2) auki avaamalla vapautusruuvi (kuva 11/nro 10) ja ota se pois. Sitten voit poistaa laitteen sisään syntyneet tukkeumat. Asennus tehdään päinvastaisessa järjestyksessä

**Huomio! Käytä suojakäsineitä! Leikkurinterät voivat aiheuttaa viiltohaavoja.**

### 6.4 Turvallisuus

Silppuri on varustettu turvakatkaisimella, joka on sijoitettu moottorikotelon sisäpuolelle. Toimenuslaite (vapautusruuvi) on asennettu täyttösuppiloon.

Jos täyttösuppilo ei ole oikein paikallaan tai sitä ei paineta moottorin koteloa vastaan, niin TURV-KATKAISIN toimentuu ja estää moottorin toimimisen. Jos näin tapahtuu, niin käännä täyttösuppilo auki kuten edellä on kuvattu. Puhdista sisäpuoli huolellisesti. Käännä täyttösuppilo jälleen kiinni kuten edellä kuvataan ja tarkasta laitetta uudelleen käynnistäessäsi, että täyttösuppilo on oikein paikallaan ja että turvaruuvi (kuva 1 / nro 12) on kierretty täysin kiinni.

**HUOMIO!** ÄLÄ KOSKAAN avaa vapautusruvia (kuva 1 / nro 10), ennen kuin olet sammuttanut laitteen päälle-/pois-katkaisimella (kuva 1 / nro 11) ja vetänyt akun(akut) pois.

## 7. Puhdistus, huolto ja varaosatilauk

### Vaara!

Poista akku/akut.

#### 7.1 Huolto ja säilytys

- Puhdista laite säännöllisesti. Täten takaat sen toimintakelpoisuuden ja pitkän käyttöiän.
- Pidä tuuletusraot puhtaina työn aikana.
- Puhdista muovirunko ja muoviosat miedolla talouspuhdistusaineella ja kostealla rievulla. Älä käytä puhdistukseen syövyttäviä aineita tai liuotteita!
- Älä koskaan puhdista silppuria vesisuihkulla.
- Vältä ehdottomasti veden tunkeutumista laitteen sisään.
- Tarkasta aika ajoin, että alustan kiinnitysruuvit ovat tiukasti kiinni.
- Jos et käytä silppuria pitempään, suojaa sitä korroosiolta ympäristöystävällisellä öljyllä.
- Säilytä laite kuivissa tiloissa.
- Säilytä laite poissa lasten ulottuvilta
- Kun työ on saatu loppuun, ota täyttösuppilo pois ja puhdista sen sisäpuoli. Poista sisäpuolen metalliosiin kertynyt lika harjalla. Öljyä puhdistettu terälaatta ja terät ohuelti.
- Kun panet täyttösuppilon takaisin paikalleen, tarkasta, että turvakatkaisimessa ja vapautusruuissa ei ole likakertymiä.

#### 7.2 Vaihto, teroitus, terän vaihto

Terälevyn terät voidaan vaihtaa uusiin. Jos sinun täytyy vaihtaa terät uusiin, saat laatu- ja turvallisuusyistä käyttää vain alkuperäisiä varaosia.

**Huomio:** Turvallisuusyistä suosittelemme teroittamisen ja teränvaihdon antamista vain alan ammattikorjaamon suorittavaksi.

#### Käytä aina tukevia työkaluneitä

- Käänä täyttösuppilo (kuva 11/nro 2) auki avaamalla vapautusruuvi (kuva 11/nro 10) ja ota se pois.
- Irrota teränruuvit (kuva 19 / kohta D) kuusiokoloavaimella (kuva 3 / nro 16) ja ota terät (kuva 19 / kohta E) pois.

- Terät voidaan kääntää yhden kerran, koska niiden molemmat päät on teroitettu, sen jälkeen niiden tilalle tulee asentaa uudet terät

Asennus tehdään päinvastaisessa järjestyksessä

- Työnnä kuusiokoloavain (kuva 12 / nro 16) sille tarkoitettuun poistokotelon reikään.

#### 7.3 Varaosatilauk:

Varaosia tilatessasi anna seuraavat tiedot:

- Laitteen tyyppi
- Laitteen tuotenumero
- Laitteen tunnusnumero
- Tarvittavan varaosan varaosanumero.

Ajankohtaiset hinnat ja muut tiedot löydät osoitteesta [www.Einhell-Service.com](http://www.Einhell-Service.com)

Varaoterä tuotenumero: 34.059.31

## 8. Varastointi ja kuljetus

Vedä akku(akut) pois laitteesta:

#### Säilytys

Puhdista laite. Säilytä laite ja sen varusteet valolta, kosteudelta ja pakkaselta suojatussa tilassa poissa lasten ulottuvilta. Paras säilytyslämpötila on 5 °C:n ja 30 °C:n välillä. Säilytä laite alkuperäisissä pakkauksessaan.

#### Kuljetus

- Pane kuljetusvarusteet paikalleen, jos ne on.
- Suojaa laitetta vaurioilta ja voimakkaalta tärinältä, joita esiintyy erityisesti kuljetettaessa ajoneuvoissa.
- Varmista, ettei laite voi liikkua paikaltaan tai kaatua.

## 9. Käytöstäpoisto ja uusiokäyttö

Laite on pakattu kuljetuspakkaukseen, jotta vältetään kuljetusvauriot. Tämä pakkaus on raaka-ainetta ja sitä voi siksi käyttää uudelleen tai sen voi toimittaa kierrätyksen kautta takaisin raaka-ainekierto. Laite ja sen varusteet on valmistettu eri materiaaleista, kuten esim. metallista ja muoveista. Vialliset laitteet eivät kuulu kotitalousjätteisiin. Laite tulee toimittaa asianmukaiseen keräyspisteeseen ammattitaitoista hävittämistä varten. Jos et tiedä, missä on tällainen keräyspiste, tiedustele asiaa kuntasi hallinnosta.

## 10. Vianhakukaavio

Häiriö	Syy	Poisto
Laite ei käy	- laite on sammutettu - ylikuormituskatkaisin on lauennut - täyttösuppilo ei ole tiukasti kiinni moottorin kotelossa	- käynnistä laite - puhdista poistokanava - puhdista sisäpuoli ja kiristä varmistu ruuvi
Silppuamisteho ei ole tyydyttävä	a) terät ovat kuluneet loppuun	a) käännä, terota tai vaihda terät uusiin

### Hävitys



Sähkötyökalut, akut, lisätarvikkeet ja pakkaukset tulee toimittaa ympäristöystävälliseen uusiokäyttöön. Älä heitä sähkötyökaluja tai akkuja/paristoja talousjätteisiin!

### Koskee vain EU maita:

Sähkö- ja elektroniikkaromua koskevan EU-direktiivin 2012/19/EU ja sen kansalliseen lainsäädäntöön saattamisen mukaan käyttökelvottomat sähkötyökalut sekä EU-direktiivin 2006/66/EY mukaan vialliset tai loppuun käytetyt akut/paristot on kerättävä erikseen ja toimitettava ympäristöystävälliseen kierrätykseen.

Jos käytöstä poistetut sähkö- ja elektroniikkalaitteet hävitetään epäasianmukaisesti, niiden mahdollisesti sisältämät vaaralliset aineet voivat aiheuttaa haittaa ympäristölle ja ihmisten terveydelle.

Tuotetodokumentaation ja tuotteen mukana toimitettujen papereiden osittainenkin kopiointi tai muu monistaminen on sallittu ainoastaan Einhell Germany AG:n nimenomaisella luvalla.

Oikeus teknisiin muutoksiin pidätetään

## 11. Latauslaitteen näyttö

Näytön tila		Merkitys ja toimenpiteet
Punainen LED	Vihreä LED	
Pois	Vilkkuu	<b>Käyttövalmiustila</b> Latauslaite on liitetty sähköverkkoon ja valmis käyttöön, latauslaitteessa ei ole akkua
Palaa	Pois	<b>Lataaminen</b> Latauslaite lataa akun pikalatauksella. Vastaavat latausajat löytyvät suoraan latauslaitteesta. Viite! Todelliset latausajat voivat poiketa hieman annetuista latausajoista. Ne ovat riippuvaiset akun jäljelläolevasta lataustehosta.
Pois	Palaa	<b>Akku on ladattu ja valmis käyttöön. (READY TO GO)</b> Sen jälkeen latauslaite kytkeytyy hellävaraiselle lataukselle, kunnes akku on ladattu aivan täyteen. Jätä tätä varten akku vielä noin 15 minuutin ajaksi latauslaitteeseen. <b>Toimenpide:</b> Ota akku pois latauslaitteesta. Irrota latauslaite sähköverkosta.
Vilkkuu	Pois	<b>Sovitettu lataaminen</b> Latauslaite on siirtynyt hellävaraiseen lataustilaan. Tällöin akkua ladataan turvallisuussyistä hitaammin ja sen lataaminen kestää pitempään. Mahdollisia syitä ovat: -Akkua ei ole ladattu hyvin pitkään aikaan. -Akun lämpötila ei ole ihannealueella. <b>Toimenpide:</b> Odota, kunnes lataaminen on päättynyt, akkua voidaan tästä huolimatta ladata edelleen.
Vilkkuu	Vilkkuu	<b>Häiriö</b> Lataaminen ei ole mahdollista. Akussa on vika. <b>Toimenpide:</b> Viallista akkua ei saa enää ladata. Ota akku pois latauslaitteesta.
Palaa	Palaa	<b>Lämpötilahäiriö</b> Akku on liian kuuma (esim. suorassa auringonpaisteessa) tai liian kylmä (alle 0°C) <b>Toimenpide:</b> Ota akku pois ja säilytä sitä 1 päivän ajan huoneenlämmössä (n. 20°C).

## Asiakaspalvelutiedot

Meillä on kaikissa takuutodistuksessa mainituissa maissa päteviä asiakaspalvelusta huolehtivia kumppaneita, joiden yhteystiedot löydät takuutodistuksesta. Heidän kautta voit saada kaikki asiakaspalvelut, kuten korjaukset, varaosien ja kulumaosien sekä tarvittavien käyttömateriaalien toimitukset.

Huomaa, että seuraaviin tämän tuotteen osiin kohdistuu käytöstä johtuvaa, luonnollista kulumista, ja että seuraavia osia tarvitaan käyttömateriaaleina.

Laji	Esimerkki
Kuluvat osat*	
Käyttömateriaali / käyttöosat*	Terät
Puuttuvat osat	

\* ei välttämättä kuulu toimitukseen!

Puutteellisuuksien tai vikojen ilmetessä pyydämme ilmoittamaan virheestä verkossa sivustoon [www.Einhell-Service.com](http://www.Einhell-Service.com). Ole hyvä ja anna vian tarkka kuvaus ja vastaa sen lisäksi joka tapauksessa seuraaviin kysymyksiin:

- Onko laite toiminut jo ainakin kerran, vai oliko se jo alusta lähtien viallinen?
- Havaitsetko jotain erikoista ennen vian ilmenemistä (oireita ennen vikaa)?
- Mikä mielestäsi on laitteessa vikana (pääasiallinen vika)?  
Kuvaa tätä toimintavirhettä.

## Takuutodistus

Arvoisa asiakas,

Kaikki tuotteemme käyvät läpi tiukan laadunvalvonnan. Mikäli tuote ei kuitenkaan toimi moitteettomasti, ota yhteyttä teknisen asiakaspalveluumme osoitteeseen, joka on ilmoitettu tässä takuukortissa. Voit myös soittaa palvelunumeroomme, joka löytyy einhell.fi sivustolta. Takuuvaatimuksiin sovelletaan seuraavia ehtoja:

1. Nämä takuuehdot koskevat ainoastaan kuluttajia eli luonnollisia henkilöitä, jotka eivät käytä tätä tuotetta kaupalliseen tai muuhun ammattikäyttöön. Näissä takuuehdoissa säädellään takuun lisäpalveluja, jotka jäljempänä mainittu valmistaja lupaa uusien laitteidensa ostajille lakisääteisen takuun lisäksi. Lisäpalvelut eivät vaikuta lakisääteisiin takuuoikeuksiin millään tavalla. Takuumme on sinulle maksuton.
2. Takuu kattaa ainoastaan ao. valmistajan uuden tuotteen materiaali- ja valmistusvirheistä johtuvat viat silloin, kun tuote on ostettu Euroopan unionin alueella. Takuu rajoittuu päätöksemme mukaan tällaisten vikojen korjaamiseen tai laitteen vaihtamiseen uuteen. Huomioithan, että, että laitteitamme ei ole suunniteltu käytettäväksi kaupalliseen toimintaan tai ammattikäyttöön. Takuu ei ole voimassa, jos laitteita on takuuajan aikana käytetty kaupalliseen tai teolliseen toimintaan, ammattikäyttöön tai vastaavaan. Poikkeuksena "Professional" brandin tuotteet, joihin kaupallista toimintaa tai ammattikäyttöä koskevaa rajoitusta ei sovelleta.
3. Takuun ulkopuolelle jäävät:
  - Laitteen vauriot, jotka ovat aiheutuneet asennusohjeiden laiminlyönnistä tai ammattitaidottomasta asennuksesta, käyttöohjeen noudattamatta jättämisestä (esim. liitäntä väärään jännitteeseen tai virtaan), huolto- ja turvallisuusmääräysten laiminlyönnistä, laitteen altistumisesta epätavallisille luonnonoiloille tai puutteellisesta hoidosta ja huollosta.
  - Laitteen vauriot, jotka ovat aiheutuneet väärästä tai epäasiallisesta käytöstä (esim. laitteen ylikuormitus tai ei-hyväksytyjen työkalujen tai lisävarusteiden käyttö), vieraiden aineiden (esim. hiekka, kivet tai pöly) joutumisesta laitteeseen, kuljetusvaurioista, liiallisesta voimankäytöstä tai ulkoisista tekijöistä (esim. laitteen putoamisesta aiheutuneet vauriot).
  - Laitteelle tai sen osille aiheutuneet vauriot, jotka johtuvat normaalista käytöstä, normaalista tai muusta luonnollisesta kulumisesta. Esimerkiksi akut ja akkupaketit ovat alttiita luonnolliselle kulumiselle ja ne on rakenteellisesti suunniteltu rajoitetulle määrälle latausyklejä. Kulumiseen vaikuttavat haitallisesti erityisesti kuormitusvaatimukset ja latausnopeudet mutta myös altistuminen kuumuudelle, kylmyydelle, tärinälle ja iskuille.
4. Takuuajan on 2 vuotta ja se alkaa laitteen ostopäivästä. Takuuvaatimukset tulee esittää ennen takuuajan päättymistä kahden viikon kuluessa siitä, kun vika on havaittu. Takuuvaatimusten esittäminen takuuajan päätyttyä ei ole mahdollista. Laitteen korjaus tai vaihto ei pidennä takuuaikaa eikä takuuajan alua uudelleen alusta vaikka laitteeseen tehtäisiin korjaustöitä tai asennettaisiin uusia varaosia. Tämä koskee myös paikan päällä suoritettavia huoltopalveluita.
5. Takuuvaatimuksen esittämiseksi rekisteröi viallinen laite osoitteessa: [www.Einhell-Service.com](http://www.Einhell-Service.com). Toimita ostokuitti tai muu todiste laitteen ostosta. Ilman asianmukaista ostotositetta tai tyyppikilpeä palautetut laitteet eivät ole oikeutettuja takuupalveluihin puuttuvan jäljitettävyyden vuoksi. Jos vika kuuluu takuumme piiriin, laite korjataan välittömästi ja palautetaan sinulle tai lähetämme sinulle uuden korvaavan tuotteen.
6. Jos olet vienyt laitteen mukanasi eri EU-maahan kuin mistä olet sen ostanut, tarjoamme takuupalvelut kyseisessä maassa toimivan huoltokumppanin kautta. Jos viet laitteen EU:n ulkopuolelle, takuu ei ole voimassa.

Tarjoamme luonnollisesti mielellämme myös maksullista korjauspalvelua sellaisille vioille, jotka eivät kuulu takuun piiriin tai joille takuu ei ole enää voimassa. Jos haluat hyödyntää tätä palvelua, ota yhteyttä tekniseen asiakaspalveluumme.

Huomioithan tämän takuun rajoitukset, jotka koskevat kuluvia osia, kulutustarvikkeita ja puuttuvia osia, ja jotka on esitetty tämän käyttöohjeen huoltotiedoissa.

Takuupalvelut: Einhell Finland Oy, Haarlankatu 4 E, FIN-33230 Tampere

**Nevarnost!**

Pri uporabi naprav je potrebno upoštevati nekaj varnostnih ukrepov, da bi preprečili poškodbe in materialno škodo. Zato skrbno preberite ta navodila za uporabo/varnostne napotke. Le-te dobro shranite tako, da boste imeli zmeraj pri roki potrebne informacije. Če bi napravo izročili drugim osebam, Vas prosimo, da jim izročite tudi ta navodila za uporabo/varnostne napotke. Ne prevzemamo nobene odgovornosti za nezgode ali škodo, ki bi nastale zaradi neupoštevanja teh navodil za uporabo in varnostnih napotkov.

**1. Varnostni napotki**

Odgovarjajoče varnostne napotke lahko preberete v priloženi knjižici!

**Opozorilo!**

**Preberite vse varnostne napotke, navodila, naslove slike in tehnične podatke, s katerimi je to električno orodje opremljeno.**

Neupoštevanje naslednjih navodil ima lahko za posledico električni udar, požar in/ali hude poškodbe.

**Shranite vse varnostne napotke in navodila za kasnejšo uporabo.**

**Pojasnilo uporabljenih simbolov (glejte sliko 20)**

1. Pozor! Preberite navodila za uporabo in upoštevajte opozorila in varnostne napotke.
2. Nevarnost - krožeči noži. Med delom stroja rok in nog ne približujte odprtina.
3. Pozor! Neudeležene osebe in živali naj se ne nahajajo v nevarnem območju.
4. Pozor! Napravo zaščitite pred vlago in je ne izpostavljajte dežju.
5. Pozor! Pri delu načeloma uporabljajte zaščitna očala, zaščito za ušesa in zaščitne rokavice!
6. Pred izvajanjem nastavitvev ali čiščenjem stroja stroj izklopite in izvlecite akumulatorsko(e) baterijo(e).
7. Uporabljajte le enako polne akumulatorske baterije.
8. Nivo hrupa je v skladu s smernico 2000/14/EC

**2. Opis naprave na obseg dobave****2.1 Opis naprave (slika 1/2)**

- 1 Lijak za polnjenje
- 2 Polnilni lijak
- 3 Pokrivna loputa
- 4 Kolesa
- 5 Podvozje, komplet
- 6 Os
- 7 Kolesni pokrovi
- 8 Mašivec
- 9 Transportni ročaj
- 10 Odklepni vijak
- 11 Stikalo za vklop/izklop
- 12 Ohišje motorja
- 12a Izmetalno ohišje s ploščo z rezili
- 13 Lovilna vreča za rezani material
- 14 Podložke (podvozje)
- 15 Vijaki (podvozje)
- 16 Ključ z notranjim šestrobom
- 17 Vijak za pritrditev kolesa
- 18 Podložka (pritrditev kolesa)
- 19 Puša

**2.2 Obseg dobave**

S pomočjo opisanega obsega dobave preverite, ali je artikel popoln. Če deli manjkajo, se najkasneje v 5 delovnih dnevih po nakupu izdelka obrnite na naš servisni center ali na prodajno mesto, kjer ste napravo kupili, in predložite račun. Upoštevajte preglednico garancijskih storitev ob koncu tega navodila.

- Odprite embalažo in previdno vzemite napravo iz embalaže.
- Odstranite embalažni material in embalažne in transportne varovalne priprave (če obstajajo).
- Preverite, če je obseg dobave popoln.
- Preverite morebitne poškodbe naprave in delov pribora, do katerih bi lahko prišlo med transportom.
- Po možnosti shranite embalažo do poteka garancijskega roka.

**Nevarnost!**

**Naprava in embalažni material nista igrača za otroke! Otroci se ne smejo igrati s plastičnimi vrečkami, folijo in malimi deli opreme! Obstaja nevarnost zadušitve in zaužitja takšnih delov materiala!**

- Akumulatorski drobilnik
- Mašilka
- Lovilna vreča za rezani material

- Originalna navodila za uporabo
- Varnostni napotki

### 3. Predpisana namenska uporaba

Akumulatorski drobilnik je namenjen samo sekljanju organskih vrtnih odpadkov. V lijak za polnjenje vstavljajte biološko razgradni material kot npr. listje, veje, itd.

Naprave ne uporabljajte za mehke materiale, kot so npr. kuhinjski odpadki, ali za stiskanje soka iz sadja ali zelenjave, saj lahko ti materiali zamašijo sesekljalnik in poškodujejo napravo.

Ta stroj se lahko uporablja le v skladu z njegovo namembnostjo. Vsaka druga uporaba šteje kot nenamenska nedovoljena uporaba. Za kakršnekoli poškodbe ali škodo, ki bi nastale zaradi nedovoljene uporabe, nosi odgovornost uporabnik/upravljalca in ne proizvajalec.

Prosimo, da upoštevate, da naše naprave niso bile konstruirane za namene uporabe v obrtništvu ali industriji. Ne prevzemamo nobene odgovornosti, če je bila naprava uporabljena v obrtništvu ali industriji ter v podobnih dejavnostih.

### 4. Tehnični podatki

Nazivna napetost ..... 36 V d.c.  
Premer vej ..... najv. 25 mm  
Razred zaščite: ..... III  
Vrsta zaščite: ..... IPX1

#### Pozor!

Naprava je dobavljena brez akumulatorjev in polnilnika; uporabljate jo lahko samo z litij-ionskimi akumulatorji serije Power X-Change!

Litij-ionske akumulatorje serije Power X-Change je dovoljeno polniti samo s polnilnikom Power X-Charger.

Nivo zvočnega tlaka  $L_{pA}$ : ..... 90,1 dB(A)  
Negotovost  $K_{pA}$ : ..... 3 dB  
Izmerjen nivo zvočne moči  $L_{WA}$ : ..... 98,0 dB(A)  
Negotovost  $K_{WA}$ : ..... 2,41 dB  
Garantirani nivo zvočne moči  $L_{WA}$ : ..... 100 dB(A)

#### Uporabljajte zaščito za ušesa.

Hrup lahko povzroči izgubo sluha.

Navedene vrednosti emisij hrupa so bile izmerjene po standardiziranem testnem postopku in jo je mogoče za primerjavo električnega orodja primerjati z drugo vrednostjo.

Navedene vrednosti emisij hrupa je možno uporabiti tudi za predhodno oceno obremenitve.

#### Opozorilo:

Vrednosti emisij hrupa se lahko med dejansko uporabo električnega orodja razlikujejo od navedenih vrednosti, kar je odvisno od načina uporabe električnega orodja, zlasti od vrste obdelovanca.

#### Omejite hrupnost in vibracije na minimum!

- Uporabljajte samo brezhibne naprave.
- Redno vzdržujte in čistite napravo.
- Vaš način dela prilagodite napravi.
- Ne preobremenjujte naprave.
- Po potrebi dajte napravo v preverjanje.
- Izključite napravo, ko je ne uporabljate.
- Uporabljajte rokavice.

#### Pozor!

#### Ostala tveganja

**Tudi, če delate s tem električnim orodjem po predpisih, zmeraj obstaja nekaj ostalih tveganj. Nastopijo lahko sledeče nevarnosti v zvezi s konstrukcijo in izvedbo tega električnega orodja:**

- Nevarnost zmečkanin zaradi vpotega pri poseganju v polnilni jašek;
- Nevarnost opraskanin, zmečkanin ali ureznin pri delu brez zaščitnih rokavic;
- Nevarnost poškodovanja oči zaradi letečih delcev ali odrezanega materiala, ki ga zaluča nazaj, če pri delu ne nosite zaščitnih očal;
- Poškodbe sluha, če ne uporabljate primerne zaščite za ušesa.

### 5. Pred uporabo

#### Opozorilo!

**Preden začnete izvajati nastavitve na napravi, akumulatorsko(e) baterijo(e) vedno odstranite.**



Vrtni rezalnik je ob dobavi v demontiranem stanju. Pred uporabo je potrebno montirati podvozje in kolesa. Dosledno upoštevajte navodila za uporabo in se ravnajte po slikah tako, da ob sestavljanju enostavno.

#### 5.1 Montaža podvozja (slika 4)

- Ključ z notranjim šestrobom (slika 3/pol. 16) izvlecite iz držala.
- Ohišje motorja obrnite in položite na tla.
- Podnožje (pol. 5) do omejila vtaknite v predvidene odprtine.
- Podnožje pritrdite z vijaki (pol. 15), kot prikazuje slika 4.

#### 5.2 Montaža osi in koles (slike 5-9)

- Os speljite skozi podnožje.
- Obojestransko natakните doze.
- Obojestransko natakните kolesa.
- Z izvijačem skozi držalno odprtino osi privijačite kolesa.
- Na kolesa natakните kolesne pokrove; pri tem upoštevajte, da se mora sponka (A) kolesnih pokrovov zaskočiti v odprtino koles.

#### 5.3 Držalo za mašivec (slika 10)

Mašivec (pol. 8) potisnite v držalo (pol. 12a).

#### 5.4 Vstavljanje ključa z notranjim šestrobom v držalo

- Polnilni lijak (slika 11/pol. 2) odprite tako, da odprete odklepni vijak (slika 11/pol. 10) in ga snamete.
- Ključ z notranjim šestrobom (slika 12/pol. 16) potisnite v za to predvideno odprtino izmetalnega ohišja.
- Polnilni lijak (slika 13/pol. 2) vstavite v kavelj izmetalnega ohišja in ohišje zaprite.
- Pazite na pravilno namestitev polnilnega lijaka (slika 14/pol. 2) in odklepni vijak (slika 14/pol. 10) znova pritegnite.

**Opomba:** Ključ z notranjim šestrobom lahko uporabite za popuščanje vijakov rezila.

#### 5.5 Montaža in polnjenje akumulatorske baterije

##### Montaža akumulatorske baterije (slika 15)

**Opomba:** Pokrivna loputa (pol. 3) se samodejno zapre, zadržijo pa jo magneti.

Odprite pokrivno loputo. Potisnite akumulatorske baterije v nastavke za akumulatorsko baterijo. Bodite pozorni na to, da se tipka zaskoči (pol. C), takoj ko akumulatorsko baterijo potisnete do konca. Demontaža akumulatorske baterije poteka v obratnem vrstnem redu.

#### Opomba!

Manj napolnjena akumulatorska baterija oz. akumulatorska baterija z manjšo zmogljivostjo (Ah) določa čas delovanja naprave. Zato uporabljajte le enako polne akumulatorske baterije oz. akumulatorske baterije enake zmogljivosti (Ah). Nikoli ne kombinirajte polnih in polovično polnih akumulatorskih baterij ali akumulatorskih baterij različnih zmogljivosti (Ah).

Obe akumulatorski bateriji pred prvim zagonom vedno sočasno napolnite.

Za največjo moč priporočamo akumulatorske baterije z zmogljivostjo 5,2 Ah ali višjo.

#### Polnjenje akumulatorja (sl. 16)

1. Akumulatorski sklop vzemite iz naprave. Za to pritisnite na stransko zaskočni gumb.
2. Primerjajte, ali se omrežna napetost na tipski tablici ujema z omrežno napetostjo, ki je na voljo. Vključite vtič polnilnika v zidno vtičnico. Zelena LED-dioda začne utripati.
3. Akumulator potisnite na polnilnik.
4. V točki „Prikaz polnilnika“ najdete tabelo s pomeni prikaza LED-diod na polnilni napravi.

Med polnjenjem se lahko akumulator nekoliko ogreje. Vendar je to normalno.

Če polnjenje akumulatorskega sklopa ne bi bilo možno, vas prosimo, da preverite,

- če je na vtičnici omrežna napetost,
- ali je kontakt na polnilnih kontaktih brezhiben.

Če polnjenje akumulatorskega sklopa ne bi bilo možno, Vas prosimo, da

- polnilnik
- in akumulatorski sklop pošljete naši servisni službi.

**Za pravilno pošiljanje se obrnite na našo službo za stranke ali prodajno mesto, kjer ste napravo kupili.**

**Pri pošiljanju ali odstranjevanju morate akumulatorje oz. akumulatorske naprave posamično zapakirati v plastične vrečke, da ne prihaja do kratkih stikov in požara!**

V interesu dolge življenjske dobe baterijskega vložka poskrbite za pravočasno polnjenje baterijskega vložka. To je potrebno v vsakem primeru, če opazite, da moč naprave peša. Baterijskega vložka nikoli ne izpraznite popolnoma. S tem poškodujete baterijski vložek!

#### **Prikaz kapacitete akumulatorja (sl. 17)**

Pritisnite na stikalo za prikaz kapacitete akumulatorja (A). Prikaz kapacitete akumulatorja (B) signalizira stanje napolnjenosti akumulatorja s 3 lučkami LED.

#### **Vse 3 LED-lučke svetijo:**

Akumulator je do konca napolnjen.

#### **Svetita 2 ali 1 lučka LED**

Akumulator je še zadostno napolnjen.

#### **1 lučka LED utripa:**

Akumulator je prazen in ga napolnite.

#### **Vse LED-lučke utripajo:**

Temperatura akumulatorja ni dosežena. Akumulator odstranite od naprave in ga pustite en dan na sobni temperaturi. Če se napaka ponovno pojavi, je bil akumulator globinsko izprazen in je okvarjen. Akumulator odstranite od naprave. Okvarjenega akumulatorja ne smete več uporabljati ali polniti.

#### **5.6 Montaža lovilne vrečo za rezani material (slike 18)**

Lovilno vrečo za rezani material (pol. 13) vpnite v predviden kavelj (pol. B).

## **6. Uporaba**

Upoštevajte čas dela v skladu z zakonskimi predpisi o zaščiti pred hrupom, ki so lahko različni glede na lokacijo.

#### **6.1 Vkllop/izkllop stroja**

- Z upravljanjem stikala za vklop/izkllop (slika 1/pol. 11) lahko napravo VKLOPITE (položaj stikala »I«) ali IZKLOPITE (položaj stikala »0«).
- Opomba: Če so akumulatorske baterije prazne ali je naprava preobremenjena (blokirana), se naprava samodejno izklopi (položaj stikala »0«). Po zamenjavi akumulatorske baterije ali odstranitvi blokade je mogoče napravo znova vklopiti.

#### **6.2 Zaščita pred preobremenitvijo (zaščita motorja)**

- Motor je zaščiten pred preobremenitvijo.
- V primeru preobremenitve se naprava samodejno izklopi. Če jo želite znova zagnati, preklopite stikalo za vklop/izkllop v položaj »I«.
- Če se motor ne zažene, je treba očistiti polnilni lijak in izmetni kanal.

#### **6.3 Napotki za delo**

- Upoštevajte varnostne napotke (priložena knjižica).
- Uporabljajte rokavice za delo, zaščitna očala in zaščito za ušesa.
- Vstavljeni material za rezanje naprava avtomatsko povleče v notranjost. POZOR! Daljši iz naprave šteleči kosi materiala za rezanje lahko pri vstavljanju sunkovito skočijo ven in zato poskrbite za zadostno varnostno razdaljo.
- Vstavljajte samo toliko materiala za rezanje, da ne boste zamašili lijaka za polnjenje.
- Uvele, vlažne, že več dni shranjene vrtno odpadke režite izmenjujoče z vejami. Na ta način boste preprečili mašenje lijaka za polnjenje z materialom za rezanje.
- Ne režite mehkih odpadkov (npr. kuhinjski odpadki), temveč le-te dajte neposredno v kompostiranje.
- Močno razvejani, listnati material najprej razrežite do konca in šele potem vstavljajte novi material za rezanje.
- Odprtina za izmet rezanega materiala ne sme biti zamašena z razrezanim materialom, kajti obstaja nevarnost zastojev.
- Prezračevalne reže ne smejo biti prekrite.
- Izogibajte se neprekinjenemu vstavljanju težkega materiala ali debelih vej. To lahko povzroči blokado nožev.
- Uporabljajte pripomoček (slika 1/poz. 8) za odstranjevanje blokiranih predmetov iz odprtine polnilnega lijaka oz. kljuko za odstranjevanje takšnih predmetov iz odprtine za izmet materiala.
- Polnilni lijak (slika 11/pol. 2) odprite tako, da odprete odpahnitveni vijak (slika 11/ pol. 10) in ga snemite. Sedaj odstranite zagozdeni material iz notranjosti naprave. Montaža poteka v obratnem vrstnem redu.

**Pozor! Nosite rokavice! Nevarnost poškodb zaradi rezil.**

#### 6.4 Varnost

Sesekljalnik je opremljen z varnostnim stikalom v notranjosti ohišja motorja. Enota za aktiviranje (vijak za odpahnitev) je nameščena ob polnilnem lijaku.

Če polnilni lijak ni prezhibno nameščen oz. Ni pritisnjen ob ohišje motorja, se vključi VARNOSTNO STIKALO in prekine delovanje motorja. Če nastopi takšna situacija, razklopite polnilni lijak kot je opisano zgoraj. Skrbno očistite notranjost. Ponovno namestite polnilni lijak kot je opisano zgoraj in pazite pri ponovnem vklopu naprave na to, da bo polnilni lijak pravilno nameščen in, da bo varnostni vijak do konca privit.

**POZOR!** Odklepnega vijaka NIKOLI (slika 1/pol. 10) ne odvijte, brez da ste prej napravo izklopili s stikalom za vklop/izklop (slika 1/pol. 11) in izvlekli akumulatorsko(e) baterijo(e).

### 7. Čiščenje, vzdrževanje in naročanje nadomestnih delov

#### Nevarnost!

Izvlomite akumulator(je).

#### 7.1 Vzdrževanje in skladiščenje

- Redno čistite napravo. S tem boste zagotovili funkcionalnost in dolgo življenjsko dobo naprave.
- Vzdržujte prezračevalne reže v čistem stanju med obratovanjem naprave.
- Plastično ohišje in plastične dele čistite z blagim gospodinjskim čistilnim sredstvom in z vlažno krpo. Za čiščenje ne uporabljajte agresivnih čistil ali razredčil.
- Rezalnika nikoli ne škropite z vodo.
- Brezpogojno prepričajte vstop vode v napravo.
- Občasno preverjajte čvrsto nameščenost pritrjenih vijakov na podvozju naprave.
- Če rezalnika dlje časa ne uporabljate, ga zaščitite z okolju prijaznim oljem proti koroziji.
- Napravo hranite v suhem prostoru.
- Napravo skladiščite izven dosega otrok.
- Po zaključenem deli odstranite polnilni lijak in očistite notranjost. S krtačko odstranite usedline na notranjih kovinskih delih. Očiščeno ploščo z rezili in rezila rahlo naoljite.
- Pri nameščanju polnilnega lijaka se prepričajte, da na varnostnem stikalu in odklepnem vijaku ni umazanije.

#### 7.2 Zamenjava, brušenje, menjava nožev

Noži plošče za nože so zamenljivi. Če je potrebno zamenjati nože, smete iz razlogov zagotavljanja kvalitete in varnosti uporabiti samo originalne nože.

**Pozor:** Priporočamo, da iz varnostnih razlogov predate brušenje in zamenjavo nožev samo strokovno usposobljeni tehnični delavnici.

#### Zmeraj uporabljajte čvrste rokavice za delo

- Polnilni lijak (slika 11/pol. 2) odprite tako, da odprete odpahnitveni vijak (slika 11/ pol. 10) in ga snemite.
- Vijake rezila (slika 19/pol. D) odvijte s ključem z notranjim šestrobom (slika 3/pol. 16) in rezilo (slika 19/pol. E) odstranite.
- Nože lahko enkrat obrnete, saj so obrušeni na obeh straneh, nato pa jih morate zamenjati z novimi.

Montaža poteka v obratnem vrstnem redu.

- Ključ z notranjim šestrobom (slika 12/pol. 16) potisnite v za to predvideno odprtino izmetalnega ohišja.

#### 7.3 Naročanje nadomestnih delov:

Pri naročanju nadomestnih delov je potrebno navesti naslednje navedbe:

- Tip naprave
  - Art. številko naprave
  - Ident- številko naprave
  - Številka potrebnega nadomestnega dela
- Aktualne cene in informacije najdete na spletni strani [www.Einhell-Service.com](http://www.Einhell-Service.com)

Št. artikla za nadomestna rezila: 34.059.31

### 8. Skladiščenje in transport

#### Odstranite akumulatorsko(e) baterijo(e).

#### Shranjevanje

Očistite napravo. Napravo in opremo shranjujte v temnem in suhem prostoru, kjer ne zamrzuje in v katerega nimajo dostopa otroci. Optimalna temperatura shranjevanja je med 5 °C in 30 °C. Napravo hranite v originalni embalaži.

**Transport**

- Po potrebi namestite zaščitne naprave za transport.
- Napravo zaščitite pred poškodbami in močnimi tresljaji, ki nastajajo zlasti pri prevozu v vozilih.
- Napravo zavarujte, da ne bo zdrsnila ali se prekucnila.

**9. Odstranjevanje in ponovna uporaba**

Naprava se nahaja v embalaži, da ne bi prišlo do poškodb med transportom. Ta embalaža je surovina in s tem ponovno uporabna ali pa jo je možno reciklirati. Naprava in njen pribor sta izdelana iz različnih materialov kot npr. kovine in plastika. Okvarjene naprave ne sodijo med gospodinjne odpadke. Napravo odložite na ustreznem zbirališču, da bo pravilno odstranjena. Če ne poznate primernih zbirališč, se pozanimajte pri svoji občinski upravi.

**10. Iskanje napak**

Napaka	Vzrok	Odprava napak
Naprav ne dela	<ul style="list-style-type: none"> <li>- Naprava je izklopljena</li> <li>- Izmetni kanal je zamašen</li> <li>- Polnilni vijak ne sedi v ohišju motorja</li> </ul>	<ul style="list-style-type: none"> <li>- Napravo vklopite</li> <li>- Očistite izmetni kanal</li> <li>- Očistite notranjost in zategnite varnostni vijak</li> </ul>
Nezadovoljiv učinek rezanja	<ul style="list-style-type: none"> <li>- Rezilo je obrabljeno</li> </ul>	<ul style="list-style-type: none"> <li>- Obrnite nož, ga nabrusite ali zamenjajte</li> </ul>

## 11. Prikaz polnilnika

Prikaz stanja		Pomen in ukrepi
Rdeča LED-dioda	Zelena LED-dioda	
Izklop	Utripa	<b>Pripravljeno na uporabo</b> Polnilnik je priključen na omrežje in pripravljen na uporabo, akumulator ni v polnilniku
Vklop	Izklop	<b>Polnjenje</b> Polnilnik polni akumulator v načinu hitrega polnjenja. Časi polnjenja so navedeni na polnilniku. Opozorilo! Dejanski časi polnjenja se lahko nekoliko razlikujejo od navedenih časov polnjenja glede na obstoječe stanje polnosti.
Izklop	Vklop	<b>Akumulator je poln in pripravljen na uporabo. (READY TO GO)</b> Nato se preklopi v blago polnjenje, dokler ni povsem poln. Akumulator pustite v polnilniku približno 15 minut dlje. <b>Ukrep:</b> Akumulator odstranite iz polnilnika. Polnilnik ločite od omrežja.
Utripa	Izklop	<b>Prilagodilno polnjenje</b> Polnilnik je v načinu pazljivega polnjenja. Akumulator se pri tem zaradi varnosti počasneje polni in potrebuje več časa. Vzroki so lahko naslednji: - Akumulatorja zelo dolgo niste polnili. - Temperatura akumulatorja ni v idealnem območju. <b>Ukrep:</b> Počakajte do konca postopka polnjenja, akumulator lahko kljub temu polnite naprej.
Utripa	Utripa	<b>Napaka</b> Postopek polnjenja ni mogoč. Akumulator je okvarjen. <b>Ukrep:</b> Okvarjenega akumulatorja več ne smete polniti. Akumulator odstranite iz polnilnika.
Vklop	Vklop	<b>Motnja temperature</b> Akumulator je prevroč (npr. neposredni sončni žarki) ali prehladen (pod 0 °C). <b>Ukrep:</b> Akumulator odstranite in ga za 1 dan shranite pri sobni temperaturi (pribl. 20 °C).

## Odlaganje



Poskrbite za okolju prijazno recikliranje električnih orodij, akumulatorskih baterij, pribora in embalaž. Električnih orodij in akumulatorskih/običajnih baterij ne smete odvreči med gospodinjske odpadke!

**Zgolj za države Evropske unije:**

V skladu z Direktivo 2012/19/EU o odpadni električni in elektronski opremi in njenim prenosom v nacionalno zakonodajo se morajo odslužena električna orodja zbirati ločeno in odstraniti na okolju prijazen način.

Prav tako se morajo v skladu z Direktivo 2006/66/ES pokvarjene ali odslužene akumulatorske baterije in baterije za enkratno uporabo zbirati ločeno in odstraniti na okolju prijazen način. Odpadna električna in elektronska oprema, ki ni zavržena strokovno, lahko negativno vpliva na okolje in zdravje ljudi, saj morda vsebuje nevarne snovi.

Ponatis ali kakršnokoli razmnoževanje dokumentacije in spremljajočih papirjev o proizvodni, tudi po izvlečkih, je dovoljeno samo z izrecnim soglasjem Einhell Germany AG.

Pridržana pravica do tehničnih sprememb

## Servisne informacije

V vseh državah, ki so navedene v garancijski listini, sodelujemo s kompetentnimi servisnimi partnerji, katerih kontakti so razvidni iz garancijske listine. Na voljo so vam za vse potrebne servisne storitve, kot so popravila, oskrba z nadomestnimi in obrabnimi deli ali oskrba s potrošnimi materiali.

Upoštevajte, da so nekateri deli tega izdelka izpostavljeni naravni obrabi zaradi uporabe oz. da so nekateri deli potrošni material.

Kategorija	Primer
Obrabni deli*	
Obrabni material/ obrabni deli*	Rezilo
Manjkajoči deli	

\* ni nujno, da je v obsegu dobave!

Pri pomanjkljivostih ali napakah vas prosimo, da napako prijavite na [www.Einhell-Service.com](http://www.Einhell-Service.com). Napako kar najbolj natančno opišite in v vsakem primeru odgovorite na naslednja vprašanja:

Odgovorite na naslednja vprašanja:

- Je naprava nekoč delovala, ali je bila od vsega začetka okvarjena?
- Ste pred okvaro opazili kaj neobičajnega (simptom ali okvaro)?
- Kaj na napravi po vašem mnenju ne dela (glavni znak)?  
Opišite to napačno delovanje.

## Garancijska listina

Spoštovana stranka,  
naši izdelki so prestali stroga preverjanja kakovosti. V kolikor ta naprava ne bo več delovala brezhibno, nam je to iskreno žal in vas prosimo, da se obrnete na naš servis, naveden na tej garancijski kartici. Prav tako se na nas lahko obrnete na navedeno telefonsko številko servisa. Za uveljavitev garancijskih zahtevkov velja naslednje:

1. Ti garancijski pogoji so usmerjeni izključno na potrošnika, tj. fizične osebe, ki želijo ta izdelek uporabljati v sklopu obrti ali druge samostojne dejavnosti. Ti garancijski pogoji določajo dodatna jamstva, ki jih proizvajalec poleg zakonskega jamstva zagotavlja kupcem novih naprav. Ta garancija ne posega v vaše zakonske garancijske zahtevke. Naše jamstvo je za vas brezplačno.
2. Jamstvo izključno pokriva okvare novih naprav proizvajalca, kupljenih v EU, ki se nanašajo na materialno napako ali napako proizvajalca, in je po naši presoji omejeno na odpravljanje takšnih okvar ali zamenjavo naprave. Upoštevajte, da naše naprave niso bile izdelane za namene uporabe v obrtništvu ali za poklicno uporabo. Garancijska pogodba se tako ne sklene, če se je naprava v garancijskem obdobju uporabljala v obrti, trgovini ali industriji oz. je bila izpostavljena enakovredni stopnji obrabe. Pri artiklih, ki jih uvrščamo v znamko »Professional« izključitev za obrt, rokodelstvo ali poklicno uporabo ne velja.
3. Garancija ne vključuje:
  - Škode na napravi, nastale zaradi neupoštevanja navodil za montažo ali zaradi neustrezne namestitve, neupoštevanja navodil za uporabo (npr. priklop na napačno omrežno napetost ali vrsto električnega toka), neupoštevanja določil za vzdrževanje in varnostnih napotkov, izpostavljanja naprave neprimernim okoljskim pogojem oz. zaradi neustrezne nege ter vzdrževanja.
  - Škode na napravi, nastale zaradi malomarne ali nepredvidene uporabe (npr. prekomerna obremenitev naprave ali uporaba nedovoljenih orodij oz. pripomočkov za uporabo) in vdora tujkov v napravo (npr. pesek, kamenčki ali prašni delci ...). Transportne škode, nasilne uporabe ali tujih vplivov (npr. škoda zaradi padca).
  - Škode na napravi ali delih naprave, nastale zaradi običajne ali naravne obrabe. Tako so denimo akumulatorji ali paketi akumulatorjev izpostavljeni naravni obrabi in so konstrukcijsko predvideni za določeno število polnilnih ciklov. Na obrabo zlasti negativno vplivajo podaljšana obremenitev, hitrosti polnjenja in izpostavljenost vročini, mrazu, tresljam in udarcem.
4. Garancijsko obdobje znaša dve leti in se prične z datumom nakupa naprave. Garancijski zahtevki je treba vložiti pred potekom garancijskega obdobja v dveh tednih, ko ste opazili okvaro. Garancijski zahtevki, vloženi po poteku garancijskega obdobja, so nični. Zaradi popravila ali zamenjave naprave se ne podaljša garancijsko obdobje in prav tako se ne začne novo garancijsko obdobje za napravo oz. vgrajene nadomestne dele. To prav tako velja pri uveljavitvi servisna na mestu uporabe.
5. Če želite vložiti garancijski zahtevek, okvarjeno napravo prijavite na naslovu: [www.Einhell-Service.com](http://www.Einhell-Service.com). Pripravite račun ali drugo potrdilo nakupa nove naprave. Naprave, posredovane brez ustreznih dokazil ali tipskih ploščic, so izvzete iz jamstva zaradi pomanjkljive kategorizacije. Če okvaro naprave krije naše jamstvo, boste v najkrajšem možnem času prejeli popravljeno ali novo napravo.
6. Če ste napravo uporabljali v drugi državi članici EU, kot v državi, v kateri ste napravo kupili, se jamstvo prenese na lokalnega servisnega partnerja. Garancijskega zahtevka ni mogoče uveljavljati, če je bilo blago odposlano izven EU.

Proti povračilu stroškov vam nudimo popravilo okvarjenih naprav, za katere je garancijsko obdobje že poteklo. V ta namen napravo odpošljite na naš servisni naslov. Pri obrabi, potrošnih in manjkajočih delih se sklicujemo na omejitve tega jamstva v skladu z informacijami o servisu, navedenih v teh navodilih za uporabo.

Porok/ Storitve: Einhell Croatia d.o.o., Pustodol Začretski 19/H, 49223 Sv. Križ Začretje, Hrvatska



**Veszély!**

A készülékek használatánál, a sérülések és a károk megakadályozásának az érdekébe be kell tartani egy pár biztonsági intézkedést. Ezért ezt a használati utasítást / biztonsági utasításokat gondosan átolvasni. Őrizze ezeket jól meg, azért hogy mindenkor a rendelkezésére álljanak az információk. Ha más személyeknek adná át a készüléket, akkor kérjük kézbesítse ki vele együtt ezt a használati utasítást / biztonsági utasításokat is. Nem vállalunk felelőséget olyan balesetekért vagy károkért, amelyek ennek az utasításnak és a biztonsági utasításoknak a figyelmen kívül hagyásából keletkeznek.

**1. Biztonsági utasítások**

A megfelelő biztonsági utasítások a mellékelt füzetekben találhatóak!

**Figyelmeztetés!**

**Olvasson minden biztonsági utasítást, utalást, képleírást és technikai adatot végig, amelyekkel ez az elektromos szerszám el van látva.** A következő utasítások betartásán belüli mulasztások áramütést, tüzet és/vagy súlyos sérüléseket okozhatnak.

**Őrizze meg az összes biztonsági utasításokat és utalásokat a jövőre nézve.**

**A használt szimbólumok magyarázata (lásd a 20-es képet)**

1. Figyelem! Elolvasni az üzemi utasítást és betartani a figyelmeztető és biztonsági utasításokat.
2. Veszély - forgó kések. Amíg a készülék fut, addig tartsa a kezeit és a lábait a nyílásokon kívül.
3. Figyelem! Részt nem vevő személyeket, valamint állatokat tartson a veszélyeztetett területtől távol.
4. Figyelem! Óvja a készüléket nedvesség elől és ne tegye ki esőnek.
5. Figyelem! A munkánál már eleve viseljen védőszemüveget, zajcsökkentő fülvédőt, védőkesztyűket és feszes munkaruhát!
6. Kapcsolja ki a gépet és húzza ki az akkut/akkukat, mielőtt beállításokat végezne el vagy a gépet tisztítaná.
7. Egyforma töltésállású akkukat használni.
8. Zajszint a 2000/14/EC irányvonal szerint

**2. A készülék leírása és a szállítás terjedelme****2.1 A készülék leírása (1/2-es kép)**

- 1 Betöltő tölcser
- 2 Töltő tölcser
- 3 Fedő csapóajtó
- 4 Kerekek
- 5 Komplet alváz
- 6 Tengely
- 7 Keréksapka
- 8 Tömő
- 9 Szállítófogantyú
- 10 Kioldócsavar
- 11 Be-/kikapcsoló
- 12 Motorgépház
- 12a Kidobó gépház késlemezessel
- 13 Szecskejav felfogózsák
- 14 Alátétkorong (alváz)
- 15 Csavarok (alváz)
- 16 Belső hatlapú kulcs
- 17 Kerékrögzőítő csavar
- 18 Alátétkorong (kerékrögzőítés)
- 19 Persely

**2.2 A szállítás terjedelme**

Kérjük a leírt szállítási terjedelemtől alapján leellenőrizni a cikk teljességét. Hiányzó részek esetén forduljon a cikk vásárlása után legkésőbb 5 munkanapon belül egy érvényes vásárlási igazolás felmutatása mellett a szervizközponthoz vagy a eladóhelyhez, ahol vette a készüléket. Kérjük vegye ehhez figyelembe az utasítás végén a szervíz-információkban található szavatossági táblázatot.

- Nyissa ki a csomagolást és vegye ki óvatosan a készüléket a csomagolásból.
- Távolítsa el a csomagolási anyagot valamint a csomagolási- / és szállítási biztosítékot (ha létezik).
- Ellenőrizze le, hogy teljes a szállítás terjedelme.
- Ellenőrizze le a készüléket és a tartozékszereket szállítási károkra.
- Ha lehetséges, akkor őrizze meg a csomagolást a garanciaidő lejáratának a végéig.

**Veszély!**

**A készülék és a csomagolási anyag nem gyerekjáték! Nem szabad a gyerekeknek a műanyagtasakkal, foliákkal és aprórészekkel játszaniuk! Fennáll a lenyelés és a megfulladás veszélye!**

- Akkus-késes szecskázó
- Tömő
- Szecskejavat felfogó zsák
- Eredeti használati utasítás
- Biztonsági utasítások

### 3. Rendeltetészerűi használat

Az akkus- késes szecskázó csak az organikus kerti hulladék aprítására lett meghatározva. Vezesse a biologikusan leépíthető anyagokat, mint például leveleket, ágakat, stb. az adagoló tölcserbe be.

Ne használja a készüléket puha anyagora, mint például konyhahulladékokra, vagy gyümölcs vagy zöldség sajtolására, mert ezek az anyagok eldugítják a szecskázó szerkezetet és megrongálhatják a készüléket.

A készüléket csak rendeltetése szerint szabad használni. Ezt túlhaladó bármilyen használat, nem számít rendeltetészerűnek. Ebből adódó bármilyen kárért vagy bármilyen fajta sérülésért a használó ill. a kezelő felelős és nem a gyártó.

Kérjük vegye figyelembe, hogy a készülékeink rendeltetésük szerint nem az ipari, kézműipari vagy gyári használatra lettek konstruálva. Nem vállalunk szavatosságot, ha a készülék ipari, kézműipari vagy gyári üzemek területén valamint egyenértékű tevékenységek területén van használva.

### 4. Technikai adatok

Névleges feszültség .....36 V d.c.  
 Ágátmérő max. .... 25 mm  
 Védelmi osztály: .....III  
 Védelmi rendszer: .....IPX1

#### Figyelem!

A készülék akkuk és töltőkészülék nélkül lesz leszállítva és csak a Power X-Change szeriai Li-Ion akkukkal szabad használni!

A Power X-Change szeriának a Li-Ion akkujait csak a Power X-Charger-el szabad tölteni.

Hangnyomásszint  $L_{pA}$ : ..... 90,1 dB(A)  
 Bizonytalanság  $K_{pA}$ : ..... 3 dB  
 Mért hangteljesítményszint  $L_{WA}$ : ..... 98,0 dB(A)  
 Bizonytalanság  $K_{WA}$ : ..... 2,41 dB  
 Garantált hangteljesítményszint  $L_{WA}$ : .. 100 dB(A)

#### Hordjon egy zajcsökkentő fülvédőt.

A zaj befolyása hallásvesztességhez vezethet.

A megadott rezgésemisszióértékek és a megadott zajkibocsátási értékek egy normált ellenőrzési folyamat szerint lettek mérve és fel lehet őket használni az egyik elektromos szerszámnak egy másikkal való összehasonlítására.

A megadott rezgésemisszióértékeket és a megadott zajkibocsátási értékeket a megterhelés ideiglenes felbecsülésére is fel lehet használni.

#### Figyelmeztetés:

A rezgési és a zajkibocsátási értékek az elektromos szerszám tényleges használata alatt eltérhet a megadott értékektől, attól függően, hogy hogyan és milyen módon lesz az elektromos szerszám használva, főleg attól, hogy milyen fajta munkadarabok lesznek megdolgozva.

#### Csökkentse le a zajkibocsátást és a vibrálást egy minimumra!

- Csak kifogástalan készülékeket használni.
- A készüléket rendszeresen karbantartani és megtisztítani.
- Illessze a munkamódját a készülékhez.
- Ne terhelje túl a készüléket.
- Hagyja adott esetben leellenőrizni a készüléket.
- Kapcsolja ki a készüléket, ha nem használja.
- Hordjon kesztyűket.

#### Vigyázat!

##### Fennmaradt rizikók

**Akkor is ha előírás szerint kezeli az elektromos szerszámot, mégis maradnak fennmaradó rizikók. Ennek az elektromos szerszámnak az építésmódjával és kivitelzésével kapcsolatban a következő veszélyek léphetnek fel:**

- Sérülések a betöltő aknába való benyúlásnál a beszívás által;
- Karcolási, zúzódási vagy vágási sérülések a védőkesztyűk nélküli dolgozásnál;
- Szemek sérülése az elhajított részek vagy a visszaugró vágási jav által, ha nem hord

- védőszemüveget;
- Halláskárosodás, ha nem visel megfelelő zajcsökkentő fülvédőt.

## 5. Beüzemeltetés előtt

### Figyelmeztetés!

Mielőtt beállításokat végezne el a készüléken, húzza mindig ki az akkut (akkukat).

A kerti szecskavágó leszállításkor szét van szerelve. A futóművet és a kerekeket fel kell a használat előtt szerelni. Kövesse lépésről lépésre a használati utasítást és igazódjon a képek szerint, azért hogy egyszerű legyen önnek az összeszerelés.

#### 5.1 Az alváz felszerelése (4-es kép)

- Kihúzni a tartóból a belső hatlapú kulcsot (3-as kép / poz. 16).
- A motorgépházat megfordítva a földre fektetni
- A futóművet (poz. 5) ütközésig bedugni az arra előrelátott nyílásokba.
- A futóművet, a 4-as képen mutatottak szerint fixálni a csavarokkal (poz. 15).

#### 5.2 A tengely és a kerekek felszerelése (képek 5-tól – 9-ig)

- Átdugni a tengelyt a futóműn.
- Mindkét oldalt feldugni a csapágybetétet.
- Mindkét oldalt feldugni a kerekeket
- A tengely tartályukán keresztül dugni a csavarhúzó és feszesre csavarozni a kerekeket
- Feldugni a keréksapkákat a kerekre; vegye ennélfelül figyelembe, hogy a keréksapkák klipszjei (A) bereteszeljenek a kerekek üregeibe.

#### 5.3 Tömő tartó (10-es kép)

Betolni a tartóba (poz. 12a) a tömőt (poz. 8).

#### 5.4 A belső hatlapú kulcs behelyezése a tartóba

- A kireteszelő csavar megnyitása által (11-es kép / poz. 10) felhajtani és levenni a töltő tölcserőt (11-es kép / poz. 2).
- Tolja be a belső hatlapú kulcsot (12. ábra / 16. poz.) az erre a célra a kidobó gépházban erre előrelátott lyukba.
- Helyezze be a töltő tölcserőt (13. ábra / 2. poz.) a kidobó gépház horgaiba és zárja le a gépházat

- Ügyeljen a töltő tölcser helyes ülésére (14-es kép / poz. 2) és ismét meghúznia kireteszelő csavart (14-es kép / poz. 10).

**Utasítás:** A belső hatlapú kulcsot fel lehet használni a késcsavarok meglazítására.

### 5.5 Az akku beszerelése és az akku töltése

#### Az akku beszerelése (15-ös kép)

**Utasítás:** A fedő csapóajtó (poz. 3) önállóan bezáródik, és mágnesek tartják zárva.

Nyissa ki a fedő csapóajtót. Tolja be mindkét akkut az akkubefogóba. Ügyeljen a bereteszelő gomb (poz. C) bereteszelésére mielőtt az akku teljesen be lett volna. Az akku kiserelése az ellenkező sorrendben történik.

#### Utasítás!

A gyengébb töltés állással ill. kisebb kapacitással (Ah) rendelkező akku határozza meg a készülék futási idejét. Ezért mindig egyforma töltés állással ill. kapacitással (Ah) rendelkező akkukat használni. Ne kombináljon sohasem teljesen és félig töltött akkukat vagy különböző kapacitásukat (Ah) egymással.

Üzembe vétel előtt mindig mind a két akkut egyszerre tölteni fel.

Legjobb teljesítmény érdekében 5,2 Ah vagy nagyobb kapacitású akkumulátorok használata ajánlatos.

#### Az akkuk feltöltése (16-ös ábra)

1. Kivenni az akku-csomagot a készülékből. Ehhez nyomni a reteszelő tasztert.
2. Hasonlítsa össze, hogy a típustáblán megadott hálózati feszültség, megegyezik-e a fennálló hálózati feszültséggel. Dugja a töltőkészülék hálózati csatlakozóját a dugaszoló aljzatba. A zöld LED elkezdi pislogni.
3. Dugja a töltőkészülékre az akkut.
4. A -es pont „A töltőkészülék kijelzése” alatt egy táblázat található a töltőkészüléken levő LED jelzések különböző jelentéseivel.

A töltés ideje alatt valamennyire felmelegedhet az akku. De ez normális.

Ha az akku-csomag töltése nem lenne lehetséges, akkor kérjük vizsgálja meg,

- hogy van-e a dugaszoló aljzatban hálózati feszültség
- hogy a töltőkötőpontokon kifogástalan-e a kontaktus.

Ha az akku-csomag töltése még mindig nem lehetséges, akkor kérjük,

- a töltőkészüléket
  - és az akku-csomagot
- a vevőszolgálatunkhoz beküldeni.

**Egy szakszerű elküldéséhez kérjük kontaktálja a vevőszolgálatunkat vagy az eladó helyet, ahol vásárolta a készüléket.**

**Az akkuk ill. akkus készülékek elküldésénél vagy megsemmisítésénél vegye figyelembe, hogy rövidzárlat és tűz elkerüléséhez ezek külön külön legyenek műanyagtasakokban becsomagolva!**

Az akku-csomag hosszú élettartamának az érdekében gondoskodnia kellene az akku-csomag időbeni újbóli feltöltéséről. Ez minden esetben akkor szükséges, ha megállapítaná, hogy a készülék teljesítménye alábbhagy. Ne merítse ki sohasem teljesen az akku-csomagot. Ez az akku-csomag defektusához vezet!

#### **Akku-kapacitás kijelző (kép 17)**

Nyomja meg az akku-kapacitás kijelző (A) kapcsolóját. A 3 LED által szignalizálja az akku-kapacitás kijelző (B) az akku töltésállapotát.

#### **Mind a 3 LED világít:**

Az akku teljesen fel van töltve.

#### **2 vagy 1 LED világít:**

Az akku elegendő fennmaradt töltéssel rendelkezik.

#### **1 LED pislog:**

Üres az akku, töltsse fel az akkut.

#### **Minden LED villog:**

Alul van lépve az akku hőmérséklete. Távolítsa el az akkut a készülékről és hagyja az akkut egy napig szobahőmérsékletnél lehűlni. Ha újra fellép a hiba, akkor mélyre le lett merítve az akku és defektes. Távolítsa el az akkut a készülékről. Egy defektes akkut nem szabad többet használni ill. nem szabad többet tölteni.

#### **5.6 A szecskajav felfogó zsákjának a felszerelése (kép 18)**

Akassza ahhoz a szecskajavat felfogó zsákot (poz. 13) az arra előrelátott kampóba be (poz. B).

## **6. Kezelés**

Az üzemidő alatt vegye figyelembe a törvényi határozatokat a zajvédelmi rendeletekkel kapcsolatban, amelyek helyenként különbözőek lehetnek.

### **6.1 Be-/kikapcsolni a készüléket**

A be-/kikapcsoló (1-es kép / poz. 11) üzemeltetése által lehet a készüléket BE (kapcsoló állás „I”) ill. KI (kapcsoló állás „0”) kapcsolni.

**Utasítás:** Ha üresek az akkuk vagy ha túl lesz terhelve a készülék (blokkol), akkor önállóan lekapcsol a készülék (kapcsoló állás „0). Az akku cseréje vagy a blokk eltávolítása után a készülék újra bekapcsolható.

### **6.2 Túlterhelés elleni védelem (motorvédelem)**

- A motor védve van a túlterheléstől.
- Túlterhelés esetén a készülék automatikusan kikapcsol. Az újbóli üzembe vételhez állítsa a be-/kikapcsolót az „I” kapcsoló állásba.
- Ha nem indulna a motor, akkor meg kell tisztítani a töltő tölcserét és a kidobó kanálist.

### **6.3 Utasítások a munkához**

- Vegye figyelembe a biztonsági utasításokat (mellékelt füzetecske).
- Hordjon munkakesztyűket, védőszemüveget és zajcsökkentő fülvédőt.
- Az adagolt szecskajav automataikusan be lesz húzva. FIGYELEM! Hosszabb, a készülékből kilógó szecskajav behúzásakor vesszőként kicsaphat – elegendő biztonsági távolságot tartani.
- Csak annyi szecskajavat bevezetni, hogy ne duguljon el az adagoló tölcser.
- Fonnyadt, nedves, már egy pár napja tárolt kerti hulladékot az ágakkal cserélve kell szecskázni. Ezáltal meg lesz akadályozva a szecskajavnak a töltőtölcserben való lerakódása.
- Ne szecskázzon puha hulladékokat (mint például konyhahulladékokat), hanem komposztálja őket direkt.
- Erőssen ágazó, lombtartalmú javat először teljesen elszecskázni, mielőtt újabb szecskajavat vezetne utána.
- A kidobáló nyílásnak nem szabad a szecskázott anyag által eldugulva lennie – hátratorlódás veszélye.
- A levegőztetőréseket nem szabad lefedni.
- Kerülje el nehéz anyagoknak vagy erős ágaknak a megszakítás nélküli adagolását. Ez a kécek blokkolásához vezethet.

- Blokkolt tárgyak eltávolításához a betöltőtölcsérből használjon egy tömőeszközt (fából), ill. egy kampót a kidobálónyilásban blokkoló tárgyak eltávolításához.
- A kireteszelő csavar (11-es kép/poz. 10) megnyitása által felhajtani és levenni a betöltő tölcsért (11-es kép/poz. 2). Most el lehet távolítani a készülék belsejében fennálló eldugulásokat. A felszerelés az ellenkező sorrendben történik

**Figyelem! Hordjon kesztyűket! Sérülés vezélje a kések által.**

#### 6.4 Biztonság

A szecskázó a belsejében, a motorgépházon egy biztonsági kapcsolóval van felszerelve. Az üzemeltetőegység (kireteszelő csavar) a töltőtölcséren van elhelyezve.

Ha az adagoló tölcsér nem ül perfektül ill. ha nem lesz a motorgépház ellen nyomva, akkor kapcsol a BIZTONSÁGI KAPCSOLÓ és megszakítja a motor funkcióját. Ha ez a szituáció lépne fel, akkor hajtsa fel a fent leírottak szerint az adagoló tölcsért. Tisztítsa meg gondosan a belsejét. Hajtsa az előbbieken leírottak szerint ismét be az adagoló tölcsért és ügyeljen a készülék újboli bekapcsolásánál arra, hogy a töltőtölcsér helyesen üljön és a biztonsági csavar teljesen be legyen csavarva.

**FIGYELEM!** SOHA ne lazítsa meg a kireteszelő csavart (1-es ábra/poz. 10) anélkül, hogy először kikapcsolná a készüléket a be-/kikapcsoló kapcsolónál (1-es ábra/poz. 11) és lehúzná az akkut(akkukat).

## 7. Tisztítás, karbantartás és pótalkatrészmegrendelés

### Veszély!

Tisztítási munkák előtt húzza ki a hálózati csatlakozót.

#### 7.1 Karbantartás és tárolás

- A készüléket rendszeresen megtisztítani. Azáltal működőképességet és hosszú élettartamot garantál.
- Munka közben tisztán tartani a levegőztetőréseket.
- A műanyagtestet és a műanyagrészeket egy enyhe háztartási tisztítóval és egy nedves posztóval tisztítani. Ne használjon a tisztításhoz agresszív szereket vagy oldószereket!

- Ne spriccelje le sohasem vízzel a szecskázót.
- Okvetlenül kerülje el a víz behatolását a készülékbe.
- Időről időre ellenőrizze le a hajtómű rögzítőcsavarjait feszes ülésükre.
- Ha hosszabb ideig nem használná a szecskázót, akkór óvja egy környezetbaráti olajjal a rozsdásodás elől.
- A készüléket egy száraz teremben tárolni.
- A készüléket a gyerekek számára nem elérhető helyen tárolni
- A munka befejezése után távolítsa el a töltőtölcsért és tisztítsa meg a belső teret. Távolítsa el egy kefével a lerakódásokat a belső fém alkatrészekről. Enyhén olajozza meg a megtisztított késelemez és kést.
- Ügyeljen a töltő tölcsér feltételénél arra, hogy a biztonsági kapcsoló és a kireteszelő csavar szennyeződés mentes legyen.

#### 7.2 Kicserélés, élesítés, késcsere

A késkorong kései kicserélhetőek. Ha ki kell hogy cserélje a késeket, akkor minőségi és biztonsági okokból csak originális késeket szabad használni.

**Figyelem:** Biztonsági okokból ajánljuk a késélesítést és a késcserét csak szakmühelyek által elvégeztetni.

#### Mindig feszes munkakesztyűket hordani.

- A kireteszelő csavar (11-es kép/poz. 10) megnyitása által felhajtani és levenni a betöltő tölcsért (11-es kép/poz. 2).
- Kioldani a belső hatlapú kulccsal (3-as kép/poz. 16) a késcsavart (19-es kép/poz. D) és kivenni a kést (19-es kép/poz. E).
- A késeket egyszer meg lehet fordítani, mivel mind a két végén megvannak köszörülve, azután ki kell őket újakért cserélni

A felszerelés az ellenkező sorrendben történik

- Tolja be a belső hatlapú kulcsot (12-es ábra / poz. 16) az erre a célra a kidobó gépházban erre előrelátott lyukba.

### 7.3 A pótalkatrész megrendelése:

Pótalkatrész megrendésénél a következő adatokat kellene megadni:

- A készülék típusát
- A készülék cikk-számát
- A készülék ident- számát
- A szükséges pótalkatrész pótalkatrész számát

Aktuális árak és információk a [www.Einhell-Service.com](http://www.Einhell-Service.com) alatt találhatóak.

Pótkés cikk- szám: 34.059.31

## 8. Tárolás és szállítás

**Húzza le az akkut/akkukat.**

### Tárolás

Tisztítsa meg a készüléket. A készüléket és a készülék tartozékait egy sötét, száraz és fagymentes valamint gyerekek számára nem hozzáférhető helyen tárolni. Az optimális tárolási hőmérséklet 5 és 30 °C között van. A készüléket az eredeti csomagolásban őrizni meg.

### Szállítás

- Ha léteznek, akkor szerelje fel a szállítási védőberendezéseket.
- Védje a készüléket károk és erős rezgések elől, amelyek különösen a gépjárművekben történő szállításnál lépnek fel.
- Biztosítsa a készüléket elcsúszás és eldőlés ellen.

## 9. Megsemmisítés és újrahasznosítás

A szállítási károk megakadályozásához a készülék egy csomagolásban található. Ez a csomagolás nyersanyag és ezáltal ismét felhasználható vagy pedig visszavezethető a nyersanyag körforgáshoz. A készülék és annak a tartozékai különböző anyagokból állnak, mint például fémből és műanyagokból. Defektes készülékek nem tartoznak a házi hulladékok közé. Szakszerű megsemmisítéshez le kellene adni a készüléket egy megfelelő gyűjtőhelyen. Ha nem ismer gyűjtőhelyeket, akkor érdeklődjön utána a községi önkormányzatnál.

### Ártalmatlanítás



Az elektromos kéziszerszámokat, az akkumulátorokat, a tartozékokat és a csomagolást a környezetvédelmi szempontoknak megfelelően kell a környezetbarát újrahasznosításhoz szétválogatni, előkészíteni.

Ne dobja ki az elektromos kéziszerszámokat és az akkumulátorokat/elemeket a háztartási szemétkébe!

### Csak az EU tagországok számára:

Az elektromos és elektronikus berendezések hulladékairól szóló 2012/19/EU európai irányelvnek és a nemzeti jogba való átültetésének megfelelően a már nem használható elektromos kéziszerszámokat és a 2006/66/EK európai irányelvnek megfelelően a már nem használható akkumulátorokat/ elemeket külön kell gyűjteni, és a környezetvédelmi szempontoknak megfelelően kell ártalmatlanítani, újrafelhasználásra leadni. Helytelen ártalmatlanítás esetén a már használhatatlan elektromos és elektronikus készülékek a bennük található veszélyes anyagok következtében káros hatással lehetnek a környezetre és az emberek egészségére.

A termékek dokumentációjának és a kísérőpapírjainak az utánnymutatása vagy egyéb sokszorosítása, kivonatossága is csak az Einhell Germany AG kihangsúlyozott beleegyezésével engedélyezett.

Technikai változtatások jogát fenntartva

**10. Hibakeresési terv**

<b>Hiba</b>	<b>Lehetséges okok</b>	<b>Elhárításuk</b>
Nem fut a készülék	<ul style="list-style-type: none"><li>- Ki van kapcsolva a készülék</li><li>- Eldugulva a kidobálócsatorna</li><li>- Nem ül feszesen az adagoló tölcser a motorgépházon</li></ul>	<ul style="list-style-type: none"><li>- Bekapcsolni a készüléket</li><li>- Megtisztítani a kidobálócsatornát</li><li>- Kitisztítani a belsejét és feszesre húzni a biztonsági csavart</li></ul>
Nem kielégítő a szecskázóteljesítmény	<ul style="list-style-type: none"><li>- Elkopva a kés</li></ul>	<ul style="list-style-type: none"><li>- Megfordítani, köszörűlni vagy kicserélni a kést</li></ul>

## 11. A töltőkészülék kijelzése

Kijelzési státusz		Jelentés és teendők
Piros LED	Zöld LED	
Ki	Pislog	<b>Üzemkészlet</b> Rá van kapcsolva a töltőkészülék a hálózatra és üzemkész, az akku nincs a töltőkészülékben
Be	Ki	<b>Töltés</b> A töltőkészülék a gyorsöltési üzemben tölti az akkut A megfelelő töltési idők direkt a töltőkészüléken találhatóak. Utasítás! A fennálló akkutöltéstől függően valamennyire eltérhetnek a valódi töltési idők a megadott töltési időktől.
Ki	Be	<b>Az akku fel van töltve és használatra kész. (READY TO GO)</b> Azután a teljes feltöltésig kímélő töltésre kapcsol át. Hagyja ehhez az akkut körülbelül 15 percel tovább a töltőkészüléken. <b>Teendő:</b> Távolítsa el az akkut a töltőkészülékből. Válassza le a töltőkészüléket a hálózatról.
Pislog	Ki	<b>Alkalmazkodó töltés</b> A töltőkészülék a kíméletes töltési módban van. Ennél az akku biztonsági okokból lassabban lesz töltve és több időre van szükség. Ennek a következők lehetnek az okai: - Az akku nagyon hosszú ideig nem lett töltve. - Az akkuhőmérséklet nincs az ideális téren belül. <b>Teendő:</b> Várja meg amíg le nem zárult a töltési folyamat, az akkut ennek ellenére tovább lehet tölteni.
Pislog	Pislog	<b>Hiba</b> Nem lehetséges tovább a töltési folyamat. Defektes az akku. <b>Teendő:</b> Egy defektes akkut nem szabad többet tölteni. Távolítsa el az akkut a töltőkészülékből.
Be	Be	<b>Hőmérsékletzavar</b> Túl forró az akku (például direkti napsugárzás) vagy túl hideg (0° C alatt) <b>Teendő:</b> Vegye ki az akkut és tárolja 1 napig szobahőmérsékletnél (cca. 20° C).



## Szervíz-információk

A garanciaokmányokban megnevezett minden országban kompetens szervíz-partnereket tartunk fenn, akik kontaktusi lehetőségét kérjük vegye ki a garanciaokmányból. Ezek minden szervíz-ügyben mint javítás, pótalkatrész- és gyorsan kopó rész-ellátás vagy a fogyóeszközök megrendelhetőségével kapcsolatban a rendelkezésére állnak.

Figyelembe kell venni, hogy ennél a termékénél a következő részek már használat szerinti vagy természetes kopásnak vannak alávetve ill. a következő részekre van mint fogyóeszközökre szükség.

Kategória	Példa
Gyorsan kopó részek*	
Fogyóeszköz/ fogyórészek*	Kés
Hiányzó részek	

\* nincs okvetlenül a szállítás terjedelmében!

Hiányok vagy hibák esetén kérjük a hibaesetet a [www.Einhell-Service.com](http://www.Einhell-Service.com) alatt bejelenteni. Kérjük ügyeljen egy pontos hibaleírásra és felelje meg mindenesetre a következő kérdéseket:

- Működött már egyszer a készülék, vagy elejétől kezdve már defekt volt?
- Feltűnt Önnek a defekt fellépése előtt valami a készüléken (tünet a defekt előtt)?
- Az Ön véleménye szerint mi a készülék hibás működése (főtünet)?  
Írja le ezt a hibás működést.

## Garanciaokmány

Tisztelt Vevő,

termékeink szigorú minőségi ellenőrzés alá vannak vetve. Ha ez a készülék mégis egyszer nem működne kifogástalanul, akkor azt nagyon sajnáljuk és kérjük Önt, forduljon a szervízszolgáltatásunkhoz amely ebben a garanciaútlevelemben megadott cím alatt található. Szívesen állunk a rendelkezésére telefonon is, az alul megadott szervíz telefonszám alatt. A garanciaigény érvényesítésével kapcsolatban a következő érvényes:

- Ezek a garanciafeltételek csak kizárólagosan a fogyasztóknak szólnak, ez annyit jelent hogy természetes személyeknek, akik nem szánják ezt a terméket sem üzemszerű sem egyéb önálló tevékenységeik körén belüli használatra. Ezek a garanciafeltételek szabályozzák a kiegészítő garanciateljesítményeket, amelyeket a lent megnevezett gyártó a vásárlóknak az új készülékeire ígér a törvényileg előírt garanciaszolgáltatáshoz kiegészítően. A jogi szavatossági igényei, nincsenek ez a garancia által érintve. A garanciateljesítményünk az Ön számára ingyenes.
- A garanciateljesítmény csak kizárólagosan az Ön által az európai egyesületen belül, a lent megnevezett gyártótól, megvásárolt új készüléken felmerülő olyan hibákra terjed ki, amelyek egy anyaghibán vagy egy gyári hibán alapszanak és korlátolva van választásunk szerint, vagy ezeknek a hibáknak az elhárítására vagy a készülék kicserélésére. Kérjük vegye figyelembe, hogy a készülékeink rendeltetésük szerint nem az ipari, kézműipari vagy szakmai használatra lettek konstruálva. Ezért a garanciaszerződés nem jön létre, ha a készülék a garancia ideje alatt kisipari, kézműipari vagy ipari üzemek területén lett használva vagy ha, egyenértékű igénybevételnek lett kitéve. A „Professzionális“ márka alatti cikkekre nem érvényes az ipari, kézművesi vagy szakmai felhasználásra szóló kizárás.
- A szavatosságunk alól ki vannak véve:
  - Olyan károk a készüléken, amelyek az összeszerelési utasítás figyelmen kívül hagyása vagy amelyek a nem szakszerű felszerelés, a használati utasítás figyelmen kívül hagyása (mint például egy rossz hálózati feszültségre vagy áramfajtára való rákapcsolás), vagy a karbantartási és biztonsági határozatok figyelmen kívül hagyása vagy a készüléknek egy nem normális környezeti feltételeknek történő kitétele vagy egy hiányos ápolás és karbantartás által keletkeztek.
  - Károk a készüléken, amelyek egy rossz bánásmód vagy nem szakszerű használatok (mint például a készülék túlterhelése vagy nem engedélyezett betétszerszámok vagy tartozékok használata), idegen testeknek a készülékbe levő behatolása (mint például homok, kövek és por, ...) szállítási károk, erőszak kifejtése vagy külső behatások (mint például leesés általi károk) által keletkeztek.
  - Károk a készüléken vagy a készülék részein, amelyek a használatnak megfelelő, szokásos vagy egyéb természetes elkopásra vezethetőek vissza. Például az akkuk és az akku csomagok természetes elhasználódás alá esnek és a konstrikciójuk által egy korlátolt ciklusszámmra vannak méretezve. Az elhasználódás különösen az igénybevett terhelésektől, töltési sebességektől de a hőségnek, hidegnek, vibrációnak és ütésnek való kitétség által is negatívan be lesz folyósolva.
- A garancia időtartama 2 év és a készülék vásárlási napjával kezdődik. Garanciaigényeket a garancia idő lejáratá előtt kell, két héten belül, a defekt felismerése után érvényesíteni. Ki van zárva a garanciaigények érvényesítése a garanciaidő letelte után. A készülék javítása vagy kicserélése nem hosszabbítja meg a szavatosság idejét, se nem indul ez a teljesítmény által egy új garanciaidő a készülékre vagy az esetleg beépített pótalkatrészekre. Ez egy helyszíni szervíz esetében is érvényes.
- A garanciajogának az érvényesítéséhez kérjük jelentse be a defektes készüléket a következő cím alatt: [www.Einhell-Service.com](http://www.Einhell-Service.com). Kérjük tartsa készenlétben az új készülék ön általi vásárlásának a bizonylatát vagy más igazolásait. Olyan készülékeket, amelyek megfelelő igazolás vagy típus tábla nélkül kerülnek beküldésre, azok a hiányzó hozzárrendelési lehetőség miatt ki vannak zárva a garanciateljesítmény alól. Ha a készülék defektjére kiterjed a garanciateljesítményünk, akkor azonnal visszkap egy megjavított vagy egy új készüléket.
- Ha a készüléket az európai egyesület más országába vitte át, mint az az ország ahol megvásárolta a készüléket, akkor a garanciateljesítményt egy ottani partnerszervíz által végeztetjük el. Az európai egyesületen kívülre való elvitelnél nem áll fenn a garanciajogosultság.

Magától érthető, hogy a költségek megtérítése ellenében szívesen megjavítsuk azokat a készüléken levő defekteket, amelyek nem esnek a garancia terjedelme alá vagy amelyeket már nem érinti a garancia. Ehhez kérjük a készüléket a szervíz-címünkre beküldeni. Ennek a használati utasításnak a szervíz-információja szerint utalunk ennek a garanciának a gyorsan kopó részekkel, használati részekkel és hiányzó részekkel kapcsolatban fennálló fenntartásaira.

Kezes/ Szolgáltatás: Einhell Hungária Kft. , 2092. Budakeszi Budaörsi u. 2749/2

**Pericol!**

La utilizarea aparatelor trebuie respectate câteva măsuri de siguranță, pentru a evita accidentele și daunele. De aceea, citiți cu grijă instrucțiunile de utilizare/indicațiile de siguranță. Păstrați aceste materiale în bune condiții, pentru ca aceste informații să fie disponibile în orice moment. Dacă predați aparatul altor persoane, înmânați-le și aceste instrucțiuni de utilizare /indicații de siguranță. Nu ne asumăm nici o răspundere pentru accidente sau daune care rezultă din nerespectarea acestor instrucțiuni de utilizare și a indicațiilor de siguranță.

**1. Indicații de siguranță**

Indicațiile de siguranță corespunzătoare le găsiți în broșura anexată!

**Avertisment!**

**Citiți toate indicațiile de siguranță, instrucțiunile și țineți cont de imaginile și datele tehnice care însoțesc acest aparat electric.** Nerespectarea următoarelor instrucțiuni pot duce la electrocutare, incendiu și/sau răniri grave. **Păstrați toate instrucțiunile și indicațiile de siguranță pentru viitor.**

**Explicarea simbolurilor utilizate (a se vedea figura 20)**

1. Atenție! Se vor citi instrucțiunile de utilizare și se vor respecta indicațiile de avertizare și de siguranță.
2. Pericol - cuțite rotative. Țineți mâinile și picioarele la distanță de deschideri în timpul funcționării mașinii
3. Atenție! Țineți alte persoane precum și animalele la distanță de zona periculoasă.
4. Atenție! Feriți aparatul de umiditate și nu-l expuneți la ploaie.
5. Atenție! Purtați în timpul lucrului întotdeauna ochelari de protecție, protecție antifonică și mănuși de protecție!
6. Opriți mașina și scoateți acumulatorul/acumulatorii, înainte de a efectua setări sau de a curăța mașina.
7. Utilizați acumulatori cu același nivel de încărcare.
8. Nivelul de zgomot conform directivei 2000/14/CE.

**2. Descrierea aparatului și cuprinsul livrării****2.1 Descrierea aparatului (Fig. 1/2)**

- 1 Deschiderea pâlniei de alimentare
- 2 Pâlnie de alimentare
- 3 Clapetă de acoperire
- 4 Roți
- 5 Cadru inferior complet
- 6 Ax
- 7 Capace ale roților
- 8 Tijă de împingere
- 9 Mâner de transport
- 10 Șurub de deblocare
- 11 Întrerupător pornire/oprire
- 12 Carcasa motorului
- 12a Carcasă de evacuare cu placa cuțitului
- 13 Sac de colectare material tocat
- 14 Șaibe intermediare (cadru inferior)
- 15 Șuruburi (cadru inferior)
- 16 Cheie hexagonală
- 17 Șurub pentru fixarea roților
- 18 Șaibă intermediară (fixarea roților)
- 19 Bucșă

**2.2 Cuprinsul livrării**

Vă rugăm să verificați integralitatea articolului în baza cuprinsului livrării descris. În cazul în care lipsesc piese, vă rugăm să vă adresați în interval de maxim 5 zile lucrătoare de la cumpărarea articolului la centrul nostru de service sau la magazinul la care ați achiziționat aparatul, prezentați în acest caz un bon de cumpărare valabil. Vă rugăm să țineți cont de tabelul de garanție cuprins în informațiile de service din capătul instrucțiunilor de utilizare.

- Deschideți ambalajul și scoateți aparatul cu grijă.
- Îndepărtați ambalajul, precum și siguranțele de ambalare și de transport (dacă există).
- Verificați dacă livrarea este completă.
- Controlați aparatul și accesoriile dacă nu prezintă pagube de transport.
- Păstrați ambalajul după posibilitate, până la expirarea duratei de garanție.

**Pericol!**

**Aparatul și ambalajul nu sunt jucării pentru copii! Copiii le este interzis să se joace cu pungi din material plastic, folii și piese mici! Există pericolul de înghițire și sufocare!**

- Tocătoare cu cuțite cu acumulator
- Tijă de împingere

- Sac de colectare material tocat
- Instrucțiuni de utilizare originale
- Indicații de siguranță

### 3. Utilizarea conform scopului

Tocătorul cu cuțite cu acumulator este destinat numai pentru mărunțirea deșeurilor de grădină organice. Introduceți materialul degradabil biologic, de ex. frunze, crengi etc., în deschiderea pâlniei de alimentare.

Nu utilizați aparatul pentru materiale moi, cum ar fi de exemplu deșeuri de bucătărie, sau pentru stoarcerea fructelor sau legumelor, deoarece aceste materiale pot înfunda tocătorul și pot deteriora aparatul.

Aparatul poate fi utilizat numai în conformitate cu scopul pentru care a fost creat. Orice utilizare care depășește acest domeniu este considerată neconformă. Pentru eventualele daune sau accidente de orice tip rezultate ca urmare a utilizării neconforme a aparatului răspunde utilizatorul/operatorul și nu producătorul.

Vă rugăm să țineți de asemenea cont de faptul că aparatele noastre nu sunt construite pentru utilizare în scopuri meșteșugărești sau industriale. Nu ne asumăm nicio răspundere pentru eventualele probleme survenite ca urmare a utilizării aparatului în întreprinderi lucrativ, meșteșugărești sau industriale precum și în alte activități similare.

### 4. Date tehnice

Tensiune nominală ..... 36 V c.c.  
 Diametru crengi ..... max. 25 mm  
 Clasă de protecție: ..... III  
 Tip de protecție: ..... IPX1

#### Atenție!

Aparatul este livrat fără acumulatori și aparat de încărcat, utilizarea sa este permisă numai cu acumulatorii Li-Ion din seria Power X-Change!

Încărcarea acumulatorilor Li-Ion din seria Power X-Change este permisă numai cu un încărcător Power X-Charger.

Nivelul presiunii sonore  $L_{pA}$ : ..... 90,1 dB(A)  
 Nesiguranță  $K_{pA}$ : ..... 3 dB  
 Nivelul puterii sonore măsurat  $L_{WA}$ : ..... 98,0 dB(A)  
 Nesiguranță  $K_{WA}$ : ..... 2,41 dB  
 Nivelul puterii sonore garantat:  $L_{WA}$ : ..... 100 dB(A)

#### Purtați protecție antifonică.

Expunerea la zgomot poate cauza deteriorarea sau pierderea auzului.

Valorile vibrațiilor totale și valorile emisiei sonore menționate au fost măsurate conform unui proces de verificare normat și pot fi utilizate pentru comparația cu alte aparate electrice ale altor producători.

Valorile vibrațiilor totale și valorile emisiei sonore menționate pot fi utilizate pentru și la o estimare provizorie a solicitării aparatului.

#### Avertisment:

Emisiile de vibrație și emisiile sonore pot devia de la valorile menționate în timpul utilizării efective a aparatului electric, în funcție de modul de utilizare al aparatului electric și în special de tipul piesei de prelucrat.

#### Limitați zgomotul și vibrațiile la un nivel minim.

- Utilizați numai aparate în stare ireproșabilă.
- Întrețineți și curățați aparatul cu regularitate.
- Adaptați modul dvs. de lucru aparatului.
- Nu suprasolicitați aparatul.
- Dacă este necesar, lăsați aparatul să fie verificat.
- Decuplați aparatul, atunci când acesta nu este utilizat.
- Purtați mănuși!

#### Atenție!

#### Riscuri reziduale

**Riscurile reziduale nu pot fi eliminate complet, chiar dacă manipulați această sculă electrică în mod regulamentar. Următoarele pericole pot apărea, dependente de tipul constructiv și execuția acestei scule electrice:**

1. Afecțiuni pulmonare, în cazul în care nu se poartă mască de protecție împotriva prafului adecvată.
2. Afecțiuni auditive, în cazul în care nu se poartă protecție antifonică corespunzătoare.

3. Afecțiuni ale sănătății rezultate din vibrația mână-braț, în cazul utilizării timp mai îndelungat a aparatului sau a utilizării și întreținerii sale necorespunzătoare.

- Asigurați-vă că pâlnia de umplere (Fig. 14 / Poz. 2) este așezată corect și strângeți din nou șurubul de deblocare (Fig. 14 / Poz. 10).

**Indicație:** Cheia hexagonală poate fi folosită la slăbirea șuruburilor cuțitului.

## 5. Înainte de punerea în funcțiune

### Avertisment!

**Scoateți întotdeauna acumulatorul/acumulatorii înainte de a efectua setări la aparat.**

Tocătorul pentru grădină este demontat pentru livrare. Cadrul și roțile trebuie montate înainte de utilizare. Urmați instrucțiunile de utilizare pas cu pas și orientați-vă după figuri, pentru ca montajul să fie simplu pentru Dvs.

#### 5.1 Montarea cadrului inferior (Fig. 4)

- Scoateți cheia hexagonală (Fig. 3 / Poz. 16) din suport.
- Așezați carcasa motorului răsturnată pe sol
- Introduceți cadrul inferior (Poz. 5) până la refuz în găurile prevăzute în acest sens.
- Fixați cadrul inferior cu șaibele intermediare (Poz. 14) și șuruburile (Poz. 15).

#### 5.2 Montarea axului și a roților (Fig. 5-9)

- Împingeți axul în cadrul inferior
- Atașați bucșele pe ambele părți
- Montați roțile pe ambele părți
- Introduceți o șurubelniță prin orificiul de fixare al axului și înșurubați roțile
- Puneți capacele pe roți; asigurați-vă că clemele (A) capacelor roților se blochează în locașurile din roți.

#### 5.3 Suportul pentru tija de împingere (Fig. 10)

Introduceți tija de împingere (Poz. 8) în suport (Poz. 12a).

#### 5.4 Introducerea cheii hexagonale în suport

- Rabatați pâlnia de alimentare (Fig. 11 / Poz. 2) prin deschiderea șurubului de deblocare (Fig. 11 / Poz. 10) și îndepărtați-o.
- Introduceți cheia hexagonală (Fig. 12 / Poz. 16) în orificiul prevăzut în acest sens în carcasa de evacuare.
- Introduceți pâlnia de umplere (Fig. 13 / Poz. 2) în cârligele carcasei de evacuare și închideți carcasa.

#### 5.5 Montarea acumulatorului și încărcarea acumulatorului

##### Montarea acumulatorului (Fig. 15)

**Indicație:** Clapeta de acoperire (Poz. 3) se închide de la sine și este ținută închis prin intermediul unor magneți.

Deschideți clapeta de acoperire. Împingeți ambii acumulatori în lăcașurile pentru acumulatori. Odată ce acumulatorul este complet în lăcaș, țineți cont de blocarea tastei de blocare (Poz. C). Demontarea acumulatorilor se realizează în ordine inversă.

##### Indicație!

Acumulatorul cu nivelul mai scăzut de încărcare resp. cu capacitate mai mică (Ah) definește durata de funcționare a aparatului. De aceea, folosiți numai acumulatori cu același nivel de încărcare resp. de aceeași capacitate (Ah). Nu combinați niciodată acumulatori plini și pe jumătate plini sau cu capacitate diferită (Ah).

Înainte de punerea în funcțiune, încărcați întotdeauna amândoi acumulatorii concomitent. Pentru cea mai bună performanță se recomandă acumulatorii cu o capacitate de 5,2 Ah sau mai mare.

##### Încărcarea acumulatorilor (Fig. 16)

1. Scoateți pachetul de acumulatori din aparat. Pentru aceasta apăsați tasta de blocare.
2. Comparați dacă tensiunea de rețea indicată pe plăcuța indicatoare corespunde cu tensiunea existentă în rețea. Introduceți ștecherul de rețea al încărcătorului în priză. LED-ul verde începe să lumineze intermitent.
3. Așezați acumulatorul pe încărcător.
4. La punctul „Afișajul aparatului de încărcat” găsiți un tabel cu semnificațiile afișajului LED-urilor pe aparatul de încărcat.

În timpul încărcării, bateria se poate încălzi. Acest lucru este însă normal.

Dacă nu este posibilă încărcarea pachetului de acumulatori vă rugăm să verificați,

- dacă există tensiune la priză
- dacă există un contact perfect la contactele de încărcare.

Dacă totuși nu este posibilă încărcarea pachetului de acumulatori, vă rugăm să trimiteți

- aparatul de încărcat
  - și pachetul de acumulatori
- la service-ul nostru pentru clienți.

**În scopul unei expedieri corespunzătoare, vă rugăm să contactați serviciul nostru pentru clienți sau magazinul la care ați achiziționat aparatul.**

**Țineți cont la expedierea sau eliminarea acumulatorilor resp. a aparatelor cu acumulator, ca acestea să fie ambalate separat în pungă din material plastic, pentru a evita un scurt-circuit sau incendiu!**

În interesul unei durate îndelungate de utilizare a pachetului de acumulatori trebuie să asigurați încărcarea la timp a pachetului de acumulatori. Acest lucru este necesar în orice caz atunci când constatați că puterea aparatului scade. Nu descărcați niciodată complet pachetul de acumulatori. Acest lucru duce la defectarea pachetului de acumulatori!

#### **Indicatorul capacității acumulatorului (Fig. 17)**

Apăsați comutatorul pentru afișarea capacității acumulatorului (A). Afișajul capacității acumulatorului (B) vă semnalizează nivelul de încărcare al acumulatorului în baza a 3 LED-uri.

#### **Toate 3 LED-urile luminează:**

Acumulatorul este complet încărcat.

#### **Se aprind 2 LED-uri sau numai unul**

Acumulatorul mai are rezerve suficiente.

#### **1 LED clipește:**

Acumulatorul este gol, încărcăți acumulatorul.

#### **Toate LED-urile clipeșc:**

Temperatura acumulatorului este prea scăzută. Îndepărtați acumulatorul din aparatul de încărcat și lăsați-l o zi la temperatura camerei. În cazul în care defecțiunea persistă, acumulatorul este descărcat profund și este defect. Îndepărtați acumulatorul din aparatul de încărcat. Încărcarea și

utilizarea unui acumulator defect este interzisă.

#### **5.6 Montarea sacului de colectare a materialului tocat (Fig. 18)**

Agățați sacul de colectare a materialului tocat (Poz. 13) de cârligele (Poz. B) prevăzute în acest scop.

## **6. Funcționarea**

Respectați prevederile legale în legătură cu timpii de funcționare în conformitate cu normele referitoare la protecția fonică, care pot varia în funcție de loc.

#### **6.1 Pornirea și oprirea aparatului**

Prin acționarea întrerupătorului pornire/oprire (Fig. 1/Poz. 11), aparatul poate fi PORNIT (Poz. 11) („I” a întrerupătorului) respectiv OPRIT (Poz. 12) („0” a întrerupătorului).

**Indicație:** Dacă acumulatorii sunt descărcați sau aparatul este suprasolicitat (blocați), aparatul se oprește automat (poziția întrerupătorului „0”). După schimbarea acumulatorului sau îndepărtarea blocajului, aparatul poate fi pornit din nou.

#### **6.2 Siguranță de suprasarcină (Protecție motor)**

- Motorul este protejat împotriva suprasarcinii.
- În caz de suprasarcină aparatul se oprește automat. Pentru a pune din nou în funcțiune aparatul, aduceți întrerupătorul pornire/oprire în poziția „I”.
- În cazul în care motorul nu pornește, trebuie curățate pâlnia de umplere și canalul de evacuare.

#### **6.3 Indicații de lucru**

- Respectați indicațiile de siguranță (broșura alăturată).
- Purtați mănuși de protecție, ochelari de protecție și protecție pentru auz.
- Materialul de tocat este tras automat în tocător. **ATENȚIE!** Păstrați o distanță de siguranță suficientă, deoarece în cazul materialelor de tocat mai lungi există pericolul ca acestea să se balanseze ca niște tije atunci când sunt trase înăuntru.
- Introduceți numai atât material de tocat, încât pâlnia de umplere să nu se înfunde.

- Deșeurile de grădină ofilite, umede sau depozitate de mai multe zile se vor toca alternativ cu ramuri. Astfel se împiedică blocarea materialului de tocat în deschiderea pâlniei de alimentare.
- Nu tocați deșeuri moi (de. ex. deșeuri de bucătărie), acestea trebuie direct compostate.
- Materialul foarte ramificat și cu frunziș abundent trebuie tocat în totalitate, înainte de a introduce din nou material de tocat.
- Deschiderea de evacuare nu are voie să fie înfundată cu material tocat - pericol de stocaj rezidual.
- Este interzisă acoperirea orificiilor de aerisire.
- Evitați introducerea neîntreruptă a materialului de tocat greu sau a crengilor groase. Acest lucru poate duce la blocarea cuțitelor.
- Folosiți tija de împingere (Fig. 1/Poz. 8) pentru îndepărtarea obiectelor blocate în deschiderea pâlniei de alimentare resp. un cârlig pentru îndepărtarea obiectelor blocate în deschiderea de evacuare.
- Rabatați pâlnia de alimentare (Fig. 11/Poz. 2) prin deschiderea șurubului de deblocare (Fig. 11/Poz. 10) și îndepărtați-o. Acum puteți îndepărta obturărilor din interiorul aparatului. Montajul se realizează în ordine inversă

**Atenție! Purtați mănuși! Pericol de accidente prin cuțite.**

#### 6.4 Siguranța

Tocătorul este echipat cu un întrerupător de siguranță în interiorul carcasei motorului. Unitatea de comandă (șurubul de deblocare) este plasată pe pâlnia de alimentare.

Dacă pâlnia de alimentare nu este în poziție perfectă sau dacă nu este apăsată pe carcasa motorului, ÎNTRERUPĂTORUL DE SIGURANȚĂ declanșează și împiedică funcționarea motorului. În acest caz, deschideți pâlnia de alimentare așa cum este descris mai sus. Curățați cu grijă interiorul. Închideți din nou pâlnia de alimentare conform descrierii de mai sus și asigurați-vă la repornirea aparatului, că pâlnia de alimentare este în poziția corectă și șurubul de siguranță este bine înșurubat.

**ATENȚIE!** NU slăbiți NICIODATĂ șurubul de deblocare (Fig. 1/Poz. 10) fără a opri mai întâi aparatul de la întrerupătorul de pornire/oprire (Fig. 1/Poz. 11) și a scoate acumulatorul/acumulatorii.

## 7. Curățirea, întreținerea și comanda pieselor de schimb

### Pericol!

Scoateți acumulatorul/acumulatorii.

#### 7.1 Întreținerea și depozitarea

- Curățați aparatul cu regularitate. Astfel asigurați o bună funcționare și o durată de viață îndelungată.
- Păstrați fantele de aerisire curate în timpul lucrului.
- Corpul și componentele din material plastic trebuie curățate cu detergent pentru uz casnic și cu o cârpă umedă. Nu utilizați pentru curățare produse agresive sau solvenți!
- Nu spălați niciodată tocătorul cu jet de apă.
- Evitați neapărat pătrunderea apei în aparat.
- Verificați din când în când șuruburile de fixare ale cadrului dacă sunt strânse bine.
- Dacă nu folosiți tocătorul timp mai îndelungat, protejați-l de coroziune cu ulei ecologic.
- Depozitați aparatul într-o încăpere uscată.
- Depozitați aparatul în afara zonei de acces a copiilor
- După terminarea lucrului demontați pâlnia de alimentare și curățați interiorul. Îndepărtați depunerile de pe componentele metalice din interior cu ajutorul unei perii. Aplicați un strat subțire de ulei pe discul tăietor curat și pe cuțite.
- Când montați pâlnia de alimentare, asigurați-vă că întrerupătorul de siguranță și șurubul de deblocare sunt curate.

#### 7.2 Înlocuirea, ascuțirea, schimbarea cuțitelor

Cuțitele de pe discul cu cuțite pot fi înlocuite. În cazul în care trebuie înlocuite cuțitele, este permisă numai utilizarea de cuțite originale care îndeplinesc criteriile de calitate și siguranță.

**Atenție:** Din motive de siguranță recomandăm ascuțirea și înlocuirea cuțitelor numai de către ateliere de specialitate.

### Purtați întotdeauna mănuși de lucru rezistente

- Rabatați pâlnia de alimentare (Fig. 11/Poz. 2) prin deschiderea șurubului de deblocare (Fig. 11/Poz. 10) și îndepărtați-o.
- Slăbiți șuruburile cuțitului (Fig. 19/Poz. D) cu cheia hexagonală (Fig. 3/Poz. 16) și scoateți cuțitul (Fig. 19/Poz. E).
- Fiecare cuțit poate fi întors odată, deoarece cuțitele sunt ascuțite la ambele capete, după aceea trebuie înlocuite prin altele noi.

Montajul se realizează în ordine inversă

- Introduceți cheia hexagonală (Fig. 12 / Poz. 16) în orificiul prevăzut în acest sens în carcasa de evacuare.

### 7.3 Comanda pieselor de schimb:

La comanda pieselor de schimb trebuie comunicate următoarele informații;

- Tipul aparatului
- Numărul articolului aparatului
- Numărul de identificare al aparatului
- Numărul de piesă de schimb al piesei de schimb necesare

Informații și prețuri actuale găsiți la adresa [www.Einhell-Service.com](http://www.Einhell-Service.com)

numărul de cuțit de rezervă: 34.059.31

## 8. Depozitarea și transportul

Scoateți acumulatorul/acumulatorii.

### Depozitarea

Curățați aparatul. Depozitați dispozitivul și accesoriile sale într-un loc întunecat, uscat, fără pericol de expunere la îngheț și inaccesibil copiilor. Temperatura optimă de depozitare este între 5°C și 30°C. Păstrați dispozitivul în ambalajul original.

### Transportul

- Atașați dispozitivele de protecție la transport, dacă sunt disponibile.
- Protejați dispozitivul împotriva daunelor și vibrațiilor puternice care apar în special la transportul în autovehicule.
- Asigurați dispozitivul împotriva alunecării și răsturnării.

## 9. Eliminarea și reciclarea

Aparatul se află într-un ambalaj pentru a împiedica pagubele de transport. Acest ambalaj este o materie primă și este astfel reutilizabil sau poate fi readus în circuitul de revalorificare a materiilor prime. Aparatul și piesele sale auxiliare sunt construite din diferite materiale, cum ar fi de exemplu metal sau material plastic. Aparatele electrice nu se vor arunca la gunoierul menajer. Pentru salubritatea corespunzătoare, aparatul se va preda la un centru de colectare. Dacă nu aveți cunoștință unde se află un centru de colectare, informați-vă în acest sens la administrația comunală.



**10. Căutarea erorilor**

<b>Defecțiune</b>	<b>Cauză</b>	<b>Remediere</b>
Aparatul nu funcționează	<ul style="list-style-type: none"><li>- Aparatul este oprit</li><li>- Canalul de evacuare este înfundat</li><li>- Pâlnia de alimentare nu este asigurată pe carcasa motorului</li></ul>	<ul style="list-style-type: none"><li>- Porniți aparatul</li><li>- Curățați canalul de evacuare</li><li>- Curățați interiorul și strângeți șurubul de siguranță</li></ul>
Performanța de tocare este nesatisfăcătoare	<ul style="list-style-type: none"><li>- Cuțitele sunt uzate</li></ul>	<ul style="list-style-type: none"><li>- Întoarceți, ascuțiți sau înlocuiți cuțitele</li></ul>

## 11. Afișajul aparatului de încărcat

Starea afișajului		Semnificația și măsura de remediere
LED-ul roșu	LED-ul verde	
stins	intermitent	<b>Stare de funcționare</b> Aparatul de încărcat este conectat la rețea și pregătit de funcționare, acumulatorul nu este în aparatul de încărcat
aprins	stins	<b>Încărcare</b> Aparatul de încărcat încarcă acumulatorul în regim de încărcare rapidă. Timpii de încărcare corespunzători îi găsiți direct pe aparatul de încărcat. Indicație! În funcție de nivelul de încărcare al acumulatorului timpii de încărcare efectivi pot fi diferiți de timpii de încărcare menționați.
stins	aprins	<b>Acumulatorul este încărcat și poate fi pus în folosință. (READY TO GO)</b> După aceea se comută într-o încărcare de protecție până la încărcarea completă. Pentru aceasta lăsați acumulatorul cu cca. 15 minute mai mult pe aparatul de încărcat. <b>Măsură de remediere:</b> Îndepărtați acumulatorul din aparatul de încărcat. Deconectați aparatul de încărcat de la rețea.
intermitent	stins	<b>Încărcare adaptată</b> Aparatul de încărcat se găsește în regimul de încărcare de protecție. În acest regim, din motive de siguranță, acumulatorul este încărcat mai încet și necesită mai mult timp. Acest lucru poate avea următoarele cauze: - Acumulatorul nu a mai fost încărcat timp foarte îndelungat. - Temperatura acumulatorului nu se găsește în intervalul ideal. <b>Măsură de remediere:</b> Așteptați până când procesul de încărcare este încheiat, apoi acumulatorul poate fi încărcat în continuare.
intermitent	intermitent	<b>Defecțiune</b> Nu mai este posibilă încărcarea acumulatorului. Acumulatorul este defect. <b>Măsură de remediere:</b> Încărcarea unui acumulator defect este interzisă. Îndepărtați acumulatorul din aparatul de încărcat.
aprins	aprins	<b>Deteriorare datorată temperaturii</b> Acumulatorul este prea fierbinte (de ex. la radiație solară directă) sau prea rece (sub 0° C) <b>Măsură de remediere:</b> Îndepărtați acumulatorul din aparatul de încărcat și păstrați-l o zi la temperatura încăperii (cca. 20° C).

**Eliminare**

Sculele electrice, acumulatorii, accesoriile și ambalajele trebuie direcționate către o stație de revalorificare ecologică.

Nu aruncați sculele electrice și acumulatorii/ bateriile în gunoiul menajer!

**Numai pentru țările UE:**

Conform Directivei Europene 2012/19/UE privind deșeurile de echipamente electrice și electronice și transpunerea acesteia în legislația națională, sculele electrice scoase din uz și, conform Directivei Europene 2006/66/CE, acumulatorii/bateriile defecte/defecte sau uzate/uzate trebuie colectați/colectate separat și predați/predate la un centru de reciclare ecologică.

În cazul eliminării necorespunzătoare, aparatele electrice și electronice pot avea un efect nociv asupra mediului și sănătății din cauza posibilei prezențe a substanțelor periculoase.

Retipărirea sau orice altă multiplicare a documentației și documentelor însoțitoare ale produselor, chiar și parțial, este permisă numai cu acordul în mod expres a firmei Einhell Germany AG.

Ne rezervăm dreptul pentru modificări de ordin tehnic

## Informații de service

În toate țările menționate în certificatul de garanție dispunem de parteneri de service competenți, datele de contact ale acestora le puteți găsi în certificatul de garanție. Acești parteneri vă stau la dispoziție pentru toate problemele referitoare la service, piese de schimb și de uzură sau aprovizionarea cu materiale de consum.

Se va ține cont de faptul că la acest produs, următoarele piese sunt supuse unei uzuri naturale sau datorate utilizării resp. că aceste piese sunt necesare ca materiale de consum.

Categorie	exemplu
Piese de uzură*	
Material de consum/ Piese de consum*	Lamă
Piese lipsă	

\* nu este cuprins în livrare în mod obligatoriu!

În caz de deteriorări sau defecte, vă rugăm să anunțați acest lucru pe pagina de internet [www.Einhell-Service.com](http://www.Einhell-Service.com). Vă rugăm să țineți cont de descrierea exactă a defecțiunii și răspundeți în orice caz la următoarele întrebări:

- A funcționat aparatul o dată sau a fost de la început defect?
- Ați remarcat ceva înainte de defectarea aparatului (simptom înainte de defectare)?
- Ce fel de defecțiune prezintă aparatul după părerea dumneavoastră (simptom principal)?  
Descrieți această defecțiune.

## Certificat de garanție

Stimată clientă, stimate client,  
produsele noastre sunt supuse unui control de calitate riguros. Dacă totuși vreodată acest aparat nu va funcționa ireproșabil, ne pare foarte rău și vă rugăm să vă adresați centrului nostru service, la adresa indicată la finalul acestui certificat de garanție. Bineînțeles că vă stăm și la telefon cu plăcere la dispoziție, la numărul de service menționat. Pentru revendicarea pretențiilor de garanție trebuie ținut cont de următoarele:

1. Aceste condiții de garanție se adresează exclusiv consumatorilor, deci persoanelor fizice, care nu doresc să utilizeze acest produs în cadrul unor activități lucrative sau pentru activități profesionale independente. Aceste condiții de garanție reglementează prestațiile de garanție suplimentare, pe care producătorul jos numit le promite cumpărătorilor săi la cumpărarea unui aparat nou, suplimentar garanției legale. Pretențiile dumneavoastră de garanție legale nu sunt atinse de această garanție. Prestația noastră de garanție este gratuită pentru dumneavoastră.
2. Prestația de garanție se extinde în exclusivitate asupra defectelor la aparatul nou achiziționat de dumneavoastră de la producătorul jos numit în Uniunea Europeană, care provin din erori de material sau de fabricație și se limitează, în funcție de decizia noastră, la remedierea acestor defecte sau la schimbarea aparatului. Vă rugăm să țineți de asemenea cont de faptul că aparatele noastre nu sunt construite pentru utilizare în scopuri lucrative, meșteșugărești sau profesionale. Din acest motiv nu se va încheia un contract de garanție, atunci când aparatul este folosit în perioada de garanție în întreprinderi lucrative, meșteșugărești sau industriale precum și pentru activități similare. Pentru articolele sub marca „Profesional”, excluderea pentru uz lucrativ, meșteșugăresc sau profesional nu se aplică.
3. Excluse de la garanție sunt următoarele:
  - Deteriorări datorate neluării în considerare a instrucțiunilor de montare, a instrucțiunilor de utilizare sau instalării necompetente (cum ar fi de exemplu racordarea la o tensiune de rețea greșită sau la un curent greșit), neluării în considerare a prescripțiilor referitoare la lucrările de întreținere și siguranță, expunerea aparatului la condiții de mediu anormale sau îngrijire și întreținere insuficientă.
  - Deteriorări ale aparatului, cauzate de utilizarea abuzivă sau improprie (cum ar fi suprasolicitarea aparatului sau folosirea uneltelor atașabile sau auxiliarelor neadmiși), intrarea corpurilor străine în aparat (cum ar fi nisip, pietre sau praf), deteriorări din timpul transportului, recurgerea la violență sau influențe străine (cum ar fi de exemplu deteriorări datorită căderii).
  - Deteriorări ale aparatului sau ale unor părți ale acestuia, care se explică prin uzură normală, conformă utilizării sau altă uzură naturală. De exemplu, acumulatorii și pachetele de acumulatori sunt supuse uzurii naturale și sunt proiectate pentru un număr limitat de cicluri. Uzura este influențată negativ în special de sarcinile solicitate, vitezele de încărcare, dar și de expunerea la căldură, frig, vibrații și șocuri.
4. Durata de garanție este de 2 ani și începe din ziua cumpărării aparatului. Pretențiile de garanție se vor revendica în interval de două săptămâni de la data apariției defectului. Este exclusă revendicarea pretenției de garanție după expirarea duratei de garanție. Repararea sau schimbarea aparatului nu duce nici la prelungirea duratei de garanție și nici nu se va fixa o durată de garanție nouă pentru prestația efectuată la acest aparat sau pentru o piesă schimbată la acesta. Acest lucru este valabil și în cazul unui service la fața locului.
5. Pentru revendicarea pretențiilor de garanție, vă rugăm să anunțați aparatul defect la: [www.Einhell-Service.com](http://www.Einhell-Service.com). Vă rugăm să aveți pregătit bonul de cumpărare sau altă dovadă de cumpărare a aparatului dvs. nou. Aparatele trimise fără dovadă corespunzătoare sau fără plăcută de identificare sunt excluse de la prestația de garanție, datorită posibilităților insuficiente de alocare. Dacă defectul aparatului este cuprins în prestațiile noastre de garanție, veți primi imediat înapoi aparatul reparat sau un aparat nou.
6. Dacă ați dus aparatul într-o țară din Uniunea Europeană, alta decât țara în care ați achiziționat aparatul, vă oferim prestația de garanție printr-un partener de service local. Nu există nicio pretenție de garanție dacă aparatele sunt duse în afara Uniunii Europene.

Bineînțeles că remediem cu plăcere contra cost și defecte la aparate care nu sunt sau nu mai sunt cuprinse în prestațiile de garanție. Pentru aceasta, vă rugăm să trimiteți aparatul la adresa noastră de service. La piesele de uzură, de consum și piesele lipsă vă informăm în mod expres, că trebuie avute în vedere restricțiile garanției menționate în informațiile de service ale acestor instrucțiuni de utilizare.

Parc Industrial Dragomirești, Aleea Maria Laura nr.5, Hala B1, Comuna Dragomirești-Vale,  
Sat Dragomirești-Deal, Județul Ilfov, 077096. Tel: 021.318.55.44, [officero@einhell.com](mailto:officero@einhell.com)

**Κίνδυνος!**

Κατά τη χρήση των συσκευών πρέπει, προς αποφυγή τραυματισμών, να τηρούνται και να λαμβάνονται ορισμένα μέτρα ασφαλείας. Διαβάστε για το λόγο αυτό προσεκτικά τις Οδηγίες χρήσης / Υποδείξεις ασφαλείας. Φυλάξτε τις καλά για να έχετε τις πληροφορίες πάντα στη διάθεσή σας. Εάν παραδώσετε τη συσκευή σε άλλα άτομα, δώστε μαζί και αυτές τις Οδηγίες χρήσης / Υποδείξεις ασφαλείας. Δεν αναλαμβάνουμε καμία ευθύνη για ατυχήματα ή βλάβες που οφείλονται σε μη τήρηση αυτών των Οδηγιών χρήσης και των Υποδείξεων ασφαλείας.

**1. Υποδείξεις ασφαλείας**

Θα βρείτε τις ανάλογες υποδείξεις ασφαλείας στο επισυναπτόμενο βιβλιário!

**Προειδοποίηση!**

**Διαβάστε όλες τις υποδείξεις ασφαλείας, τις οδηγίες, τις απεικονίσεις και τα τεχνικά χαρακτηριστικά αυτής της ηλεκτρικής συσκευής.** Σε περίπτωση παραλείψεων κατά την τήρηση των υποδείξεων ασφαλείας μπορεί να προκληθεί ηλεκτροπληξία, πυρκαγιά και/ή σοβαροί τραυματισμοί.

**Φυλάξτε για μελλοντική χρήση όλες τις Υποδείξεις ασφαλείας και τις οδηγίες.**

**Εξηγήσεις για τα χρησιμοποιούμενα σύμβολα (βλέπε εικ. 20)**

1. Προσοχή! Διαβάστε την Οδηγία χρήσης και ακολουθήστε τις προειδοποιητικές υποδείξεις και τις υποδείξεις ασφαλείας.
2. Προσοχή, περιστρεφόμενα μαχαίρια. Να κρατάτε χέρια και πόδια εκτός των ανοιγμάτων κατά τη διάρκεια λειτουργίας της μηχανής.
3. Προσοχή! Να κρατάτε μακριά από το πεδίο κινδύνου τα μη αρμόδια πρόσωπα και ζώα.
4. Προσοχή! Μην εκθέτετε τη συσκευή σε υγρασία και βροχή.
5. Προσοχή! Κατά την εργασία να φοράτε πάντα τα προστατευτικά γυαλιά, ηχοπροστασία και προστατευτικά γάντια!
6. Απενεργοποιήστε τη μηχανή και βγάλτε την/ τις μπαταρία/ες πριν κάνετε ρυθμίσεις ή πριν καθαρίσετε τη μηχανή.
7. Να χρησιμοποιείτε μπαταρίες με ίδια στάθμη φόρτισης.
8. Ηχητική στάθμη σύμφωνα με την Οδηγία 2000/14/ΕΚ.

**2. Περιγραφή της συσκευής και συμπαραδιδόμενα****2.1 Περιγραφή της συσκευής (εικ. 1/2)**

- 1 Χωνί πλήρωσης
- 2 Χωνί πλήρωσης
- 3 Κλαπέτο
- 4 Τροχοί
- 5 Πλήρες πλαίσιο
- 6 Άξονας
- 7 Τάσια τροχού
- 8 Βοηθητικό πλήρωσης
- 9 Χειρολαβή μεταφοράς
- 10 Βίδα απασφάλισης
- 11 Διακόπτης ενεργοποίησης/απενεργοποίησης
- 12 Περίβλημα του κινητήρα
- 12a Περίβλημα εξαγωγής με πλάκα μαχαιριού
- 13 Σάκος συλλογής
- 14 Ροδέλες
- 15 Βίδες (για το πλαίσιο)
- 16 Κλειδί εσωτερικά εξάγωνο
- 17 Βίδα στερέωσης τροχού
- 18 Ροδέλα (στερέωση τροχού)
- 19 Υποδοχή βύσματος

**2.2 Συμπαραδιδόμενα**

Βάσει της περιγραφής των συμπαραδιδόμενων παρακαλούμε να ελέγξετε την πληρότητα του προϊόντος. Σε περίπτωση ελλείψεων τμημάτων παρακαλούμε να αποτανθείτε εντός 5 εργάσιμων ημερών από την ημερομηνία αγοράς στο Κέντρο Σέρβις (Service Center) της εταιρείας μας ή στο κατάστημα από το οποίο αγοράσατε τη συσκευή, προσκομίζοντας την ισχύουσα απόδειξη αγοράς. Παρακαλούμε να προσέξετε τον πίνακα εγγύησης στους όρους εγγύησης στο τέλος των οδηγιών.

- Ανοίξτε τη συσκευασία και βγάλτε προσεκτικά τη συσκευή.
- Απομακρύντε τα υλικά συσκευασίας καθώς και τα συστήματα προστασίας της συσκευασίας / μεταφοράς (εάν υπάρχουν).
- Ελέγξτε εάν είναι πλήρες το περιεχόμενο.
- Ελέγξτε τη συσκευή και τα αξεσουάρ για ενδεχόμενες ζημιές από τη μεταφορά.
- Φυλάξτε τη συσκευασία αν γίνεται μέχρι την πάροδο της προθεσμίας της εγγύησης.

**Κίνδυνος!**

**Η συσκευή και τα υλικά συσκευασίας δεν είναι παιχνίδια! Τα παιδιά δεν επιτρέπεται να παίζουν με πλαστικές σακούλες, πλαστικές μεμβράνες και μικροαντικείμενα! Υφίσταται κίνδυνος κατάποσης και ασφυξίας!**

- Θρυμματιστής κλαδιών, με μπαταρία
- Βοηθητικό πλήρωσης
- Σακούλα συλλογής τεμαχισμένων υλικών
- Πρωτότυπες Οδηγίες χρήσης
- Υποδείξεις ασφαλείας

**3. Σωστή χρήση**

Ο θρυμματιστής κήπου προορίζεται για τον τεμαχισμό οργανικών απορριμμάτων κήπου. Εισάγετε τα βιολογικά αποσυντιθέμενα υλικά όπως π.χ. φύλλα, κλαδιά κλπ. στο χωνί πλήρωσης.

Μη χρησιμοποιείτε τη συσκευή για μαλακά υλικά, όπως π. χ. απορρίμματα κουζίνας ή για αποχύμωση φρούτων ή λαχανικών, διότι τα υλικά αυτά βουλώνουν τον μηχανισμό τεμαχισμού και μπορεί να προκαλέσουν ζημιά στη συσκευή.

Η μηχανή επιτρέπεται να χρησιμοποιηθεί μόνο για τον σκοπό για τον οποίο προορίζεται. Κάθε πέραν τούτου χρήση δεν ανταποκρίνεται στο σκοπό για τον οποίο προορίζεται. Για βλάβες που οφείλονται σε παρόμοια χρήση ή για τραυματισμούς παντός είδους ευθύνεται ο χρήστης/χειριστής και όχι ο κατασκευαστής.

Παρακαλούμε να προσέξετε πως οι συσκευές μας δεν προορίζονται και δεν έχουν κατασκευαστεί για επαγγελματική, βιοτεχνική ή βιομηχανική χρήση. Δεν αναλαμβάνουμε εγγύηση σε περίπτωση κατά την οποία η συσκευή χρησιμοποιήθηκε σε συνεργεία, βιοτεχνίες ή στη βιομηχανία ή σε εργασίες παρόμοιες με αυτές.

**4. Τεχνικά χαρακτηριστικά**

Ονομαστική τάση .....36 V d.c.  
Διάμετρος κλαδιού ..... Μέγ. 25 mm  
Κλάση προστασίας: .....III

Είδος προστασίας: .....IPX1

**Προσοχή!**

Η συσκευή παραδίδεται χωρίς μπαταρίες και χωρίς φορτιστή και επιτρέπεται να χρησιμοποιείται μόνο με μπαταρίες Li-Ion της σειράς Power X-Change!

Οι μπαταρίες Li-Ion της σειράς Power X-Change επιτρέπεται να φορτίζονται μόνο με τον Power X-Charger.

Στάθμη ηχητικής πίεσης  $L_{pA}$ : ..... 90,1 dB(A)  
Αβεβαιότητα  $K_{pA}$ : ..... 3 dB  
Μετρηθείσα στάθμη ηχητικής ισχύος  $L_{WA}$ : .....  
..... 98,0 dB(A)  
Αβεβαιότητα  $K_{WA}$ : ..... 2,41 dB  
Εγγυημένη στάθμη ηχητικής ισχύος  $L_{WA}$ : .....  
..... 100 dB(A)

**Να χρησιμοποιείτε ηχοπροστασία.**

Η επίδραση θορύβου μπορεί να έχει σαν συνέπεια την απώλεια της ακοής.

Οι αναφερόμενες συνολικές τιμές μετάδοσης δόνησης και οι τιμές εκπομπής θορύβου μετρήθηκαν βάσει τυποποιημένης μεθόδου δοκιμής και μπορούν να χρησιμοποιηθούν για τη σύγκριση μίας ηλεκτρικής συσκευής με μία άλλη.

Οι αναφερόμενες συνολικές τιμές μετάδοσης δόνησης και οι τιμές εκπομπής θορύβου μπορούν να χρησιμοποιηθούν για προσωρινή εκτίμηση της σχετικής επιβάρυνσης.

**Προειδοποίηση:**

Η τιμή μετάδοσης της δόνησης μπορεί να διαφέρει κατά την πραγματική χρήση της ηλεκτρικής συσκευής από την αναφερόμενη τιμή, ανάλογα με τον τρόπο χρήσης της, ιδιαίτερα από το είδος του αντικειμένου που θα κατεργασθείτε.

**Περιορίστε την δημιουργία θορύβου και τις δονήσεις στο ελάχιστο!**

- Να χρησιμοποιείτε μόνο συσκευές σε άψογη κατάσταση.
- Να συντηρείτε και να καθαρίζετε τακτικά τη συσκευή.
- Να προσαρμόζετε στη συσκευή τον τρόπο εργασίας σας.
- Προσέξτε να μην υπερφορτώνετε τη συσκευή.

- Αφήστε τη συσκευή νδεχομένως να ελεγχθεί από ειδικό τεχνίτη.
- Να απενεργοποιείτε τη συσκευή όταν δεν την χρησιμοποιείτε.
- Να φοράτε γάντια.

#### **Προσοχή!**

#### **Υπολειπόμενοι κίνδυνοι**

**Ακόμη και σε περίπτωση σωστής και κανονικής χρήσης αυτού του ηλεκτρικού εργαλείου, υφίστανται πάντα ορισμένοι υπολειπόμενοι κίνδυνοι. Οι ακόλουθοι κίνδυνοι μπορούν να παρουσιαστούν ανάλογα με το είδος κατασκευής και το μεντέλο αυτού του ηλεκτρικού εργαλείου:**

- Κίνδυνος τραυματισμού σε περίπτωση εισαγωγής χεριών στο χωνί πλήρωσης.
- Σε περίπτωση χρήσης χωρίς προστατευτικά γάντια δεν αποκλείονται γρατσουνιές, θλάσεις ή τραυματισμοί κοπής.
- Βλάβες ματιών από εκσφενδονιζόμενα αντικείμενα ή κομμένα κλαδιά που πετούνται προς τα πίσω, εάν δεν φοράτε προστατευτικά γυαλιά.
- Βλάβες της ακοής, εάν δεν χρησιμοποιηθούν κατάλληλες ωτοασπίδες.

## **5. Πριν τη θέση σε λειτουργία**

#### **Προειδοποίηση!**

**Να βγάξετε πάντα πρώτα τη/τις μπαταρία/ες πριν κάνετε τις ρυθμίσεις στη συσκευή.**

Κατά την παράδοση ο τεμαχιστής κήπου είναι αποσυναρμολογημένος. Το πλαίσιο και οι τροχοί πρέπει να συναρμολογηθούν πριν τη χρήση. Να ακολουθήσετε τις οδηγίες χρήσης βήμα προς βήμα και να προσανατολιζέστε με τη βοήθεια των εικόνων, ώστε η συναρμολόγηση να είναι απλή.

#### **5.1 Συναρμολόγηση πλαισίου (εικόνα 4)**

- Βγάλτε το εσωτερικά εξάγωνο κλειδί (εικ. 3 / αρ. 16) από το στήριγμα.
- Ακουμπήστε το περίβλημα του μοτέρ ανάποδα στο δάπεδο.
- Βάλτε το πλαίσιο (αρ. 5) μέχρι το τέρμα στα για τον σκοπό αυτό προβλεπόμενα ανοίγματα.
- Στερεώστε το πλαίσιο όπως φαίνεται στην εικόνα 4 με τις βίδες (αρ. 15).

#### **5.2 Συναρμολόγηση άξονα και τροχών (εικόνα 5-9)**

- Περάστε τον άξονα μέσα από το πλαίσιο.
- Βάλτε τα βύσματα και στις δύο πλευρές.
- Βάλτε τους τροχούς και στις δύο πλευρές.
- Περάστε το κατσαβίδι από την τρύπα του άξονα και σφίξτε τους τροχούς.
- Βάλτε τα τάσια στους τροχούς προσέχοντας να κουμπώνουν τα κλιπ (A) των τασιών στις εσοχές των τροχών.

#### **5.3 Στήριγμα του βοηθητικού πλήρωσης (εικόνα 10)**

Σπρώξτε το βοηθητικό πλήρωσης (αρ. 8) στο στήριγμα (αρ. 12a).

#### **5.4 Τοποθέτηση εσωτερικά εξάγωνο κλειδιού στο στήριγμα**

- Ανοίξτε το χωνί πλήρωσης (εικ. 11 / αρ. 2) με άνοιγμα της βίδας απασφάλισης (εικ. 11 / αρ. 10) και αφαιρέστε το.
- Σπρώξτε το εσωτερικά εξάγωνο κλειδί (εικ. 12 / αρ. 16) στην ανάλογη τρύπα του περιβλήματος εξαγωγής.
- Τοποθετήστε το χωνί πλήρωσης (εικ. 13 / αρ. 2) στα άγκιστρα του περιβλήματος εξαγωγής και κλείστε το περίβλημα.
- Προσέξτε την σταθερή θέση του χωνιού πλήρωσης (εικ. 14/αρ. 2) και ξανασφίξτε τη βίδα απασφάλισης (εικ. 14 / αρ. 10)

**Υπόδειξη:** Το εσωτερικά εξάγωνο κλειδί μπορεί να χρησιμοποιηθεί για λασκάρισμα των βιδών του μαχαιριού.

#### **5.5 Τοποθέτηση και φόρτιση της μπαταρίας**

##### **Τοποθέτηση μπαταρίας (εικόνα 15)**

**Υπόδειξη:** Το κλαπέτο (αρ. 3) κλείνει αυτόματα και διατηρείται κλειστό με μαγνήτες.

Ανοίξτε το κλαπέτο. Σπρώξτε τις δύο μπαταρίες στις υποδοχές. Προσέξτε να ακούσετε το κούμπωμα του πλήκτρου (αρ. C) μόλις έχει σπρωχθεί η μπαταρία τελείως μέσα. Η εξαγωγή της μπαταρίας εκτελείται στην αντίστροφη σειρά.

##### **Υπόδειξη!**

Η πιο αδύναμη μπαταρία ή η μπαταρία με την μικρότερη δυναμικότητα (Ah) ορίζει την διάρκεια λειτουργίας της συσκευής. Να χρησιμοποιείτε μπαταρίες με ίδια στάθμη φόρτισης και δυναμικότητα (Ah). Ποτέ μη συνδυάζετε γεμάτες με μισογεμάτες μπαταρίες ή μπαταρίες διαφορετικής δυναμικότητας (Ah).



Να φορτίζετε πάντα και τις δύο μπαταρίες συγχρόνως πριν τη θέση σε λειτουργία. Για καλύτερη απόδοση συνιστούνται μπαταρίες με δυναμικότητα 5,2 Ah.

#### Φόρτιση της μπαταρίας (εικ. 16)

1. Αφαιρέστε τη μονάδα από τη συσκευή. Για τον σκοπό αυτό πιέστε το πλήκτρο ασφάλισης.
2. Συγκρίνετε εάν η τάση που αναφέρεται στην ετικέτα αντιστοιχεί στην τάση του δικτύου. Βάλτε το βύσμα του φορτιστή στην πρίζα. Το πράσινο LED αρχίζει να αναβοσβήνει.
3. Βάλτε τη μπαταρία πάνω στον φορτιστή.
4. Στο εδάφιο „Ένδειξη φορτιστή“ θα βρείτε πίνακα με τις εξηγήσεις της ένδειξης του LED στον φορτιστή.

Κατά τη διάρκεια της φόρτισης μπορεί να ζεσταθεί λίγο η μπαταρία. Πρόκειται για κάτι φυσιολογικό.

Εάν δεν είναι δυνατή η φόρτιση του συσσωρευτή, παρακαλούμε να ελέγξετε

- εάν υπάρχει τάση στην πρίζα.
- εάν υπάρχει άψογη επαφή στις επαφές φόρτισης.

Εάν δεν είναι δυνατή η φόρτιση του συσσωρευτή, παρακαλούμε να αποστείλετε

- το φορτιστή
- και την μονάδα του συσσωρευτή, στο τμήμα μας εξυπηρέτησης πελατών.

**Για σωστή αποστολή να επικοινωνήσετε με το τμήμα μας εξυπηρέτησης πελατών ή με το κατάστημα πωλήσεων, όπου αγοράσατε τη συσκευή.**

**Κατά την αποστολή ή απόρριψη μπαταριών ή συσκευών μπαταρίας προσέξτε να μπουν χωριστά σε πλαστικές σακούλες ώστε να αποφευχθεί ένα βραχυκύκλωμα ή πυρκαγιά!**

Για μεγάλη διάρκεια ζωής της μονάδας του συσσωρευτή, φροντίστε για την έγκαιρη επαναφόρτιση της μονάδας του συσσωρευτή. Αυτό είναι οπωσδήποτε απαραίτητο ότνα διαπιστώσετε πως μειώνεται η απόδοση. Ποτέ μην εκφορτίζετε πλήρως τη μονάδα του συσσωρευτή. Αυτό θα είχε σαν συνέπεια μία βλάβη της μονάδας του συσσωρευτή!

#### Ένδειξη δυναμικότητας μπαταρίας (ει. 17)

Πιέστε το πλήκτρο για την ένδειξη δυναμικότητας του συσσωρευτή (A). Η ένδειξη δυναμικότητας του συσσωρευτή (B) σας δείχνει την κατάσταση φόρτισης του συσσωρευτή βάσει των 3 LED.

#### Είναι αναμμένα και τα 3 LED:

Ο συσσωρευτής έχει φορτιστεί πλήρως.

#### Ανάβουν/εί 2 ή 1 LED:

Η μπαταρία είναι ακόμη αρκετά φορτισμένη.

#### Αναβοσβήνει ένα LED:

Ο συσσωρευτής είναι άδειος, φορτίστε τον.

#### Αναβοσβήνουν όλα τα LED:

Υπέρβαση της θερμοκρασίας της μπαταρίας. Αφαιρέστε τον συσσωρευτή από τη συσκευή και αφήστε τον επί μία ημέρα σε θερμοκρασία δωματίου. Εάν επαναπροσισαστεί το σφάλμα τότε ο συσσωρευτής έχει εκφορτιστεί εκ βάθους και είναι ελαττωματικός. Αφαιρέστε τη μπαταρία από τη συσκευή. Μία ελαττωματική μπαταρία δεν είναι δυνατόν να επαναχρησιμοποιηθεί ή να επαναφορτιστεί!

#### 5.6 Τοποθέτηση του σάκου συλλογής (εικόνα 18)

Κρεμάστε τη σακούλα συλλογής (αρ. 13) στο για τον σκοπό αυτό προβλεπόμενο κρεμαστάρι (αρ. B).

## 6. Χειρισμός

Παρακαλούμε να προσέξετε τις νόμιμες διατάξεις του Κανονισμού Ηχοπροστασίας, που ενδεχομένως να διαφέρουν από τόπο σε τόπο.

#### 6.1 Ενεργοποίηση/απενεργοποίηση της συσκευής.

Με τον διακόπτη ON/OFF (εικόνα 1/αρ. 11) μπορείτε να ενεργοποιήσετε ON (θέση διακόπτη „I“) ή να απενεργοποιήσετε OFF (θέση „0“) τη συσκευή.

Υπόδειξη: Εάν οι μπαταρίες είναι κενές ή η συσκευή υπερφορτισμένη (μπλοκαρισμένη), απενεργοποιείται η συσκευή αυτόματα (θέση διακόπτη „0“). Μετά την αλλαγή της μπαταρίας ή λύση του μπλοκαρίσματος μπορείτε να ενεργοποιήσετε πάλι τη συσκευή.

### 6.2 Ασφάλεια υπερφόρτωσης (προστασία μοτέρ)

- Το μοτέρ προστατεύεται από υπερφόρτωση.
- Σε περίπτωση υπερφόρτωσης η συσκευή απενεργοποιείται αυτόματα. Για να επαναλειτουργήσει πρέπει να βάλετε τον διακόπτη ενεργοποίησης/απενεργοποίησης στη θέση „I“.
- Εάν δεν πάρει μπροστά το μοτέρ, πρέπει να καθαριστεί το χωνί και η οδός εξαγωγής.

### 6.3 Υποδείξεις για την εργασία

- Προσέξτε τις υποδείξεις ασφαλείας (επισυνάπτονται).
- Να χρησιμοποιείτε προστατευτικά γάντια, ωτοασπίδες και προστατευτικά γυαλιά
- Τα εισαγόμενα αντικείμενα τραβιούνται αυτόματα. **ΠΡΟΣΟΧΗ!** Να τηρείτε αρκετή απόσταση από τη συσκευή – τα προσέχοντα αντικείμενα μπορεί να χτυπήσουν προς τα πίσω.
- Να εισάγετε μόνο τόσα κλαδιά ώστε να μη βουλώνει το χωνί.
- Τα μαραμένα, υγρά απορρίμματα κήπου να τεμαχίζονται εναλλάξ με κλαδιά. Έτσι αποφεύγετε το κόλλημα στο χωνί.
- Μαλακά απορρίμματα (π.χ. απορρίμματα κουζίνας) να μη τεμαχίζονται, αλλά να πολτοποιούνται απευθείας.
- Πρώτα να τεμαχίζονται τα απορρίμματα με πολλά μικρά κλαδιά και φύλλα προτού βάλετε νέα.
- Να μη βουλώνει το άνοιγμα εξαγωγής από τεμαχισμένα υλικά – κίνδυνος να σπρωχτούν προς τα πίσω.
- Να μην καλύπτονται οι οπές αερισμού.
- Να αποφεύγετε τη συνεχή εισαγωγή βαριών υλικών ή χοντρών κλαδιών. Αυτό μπορεί να προκαλέσει ζημιές στα μαχαίρια.
- Να χρησιμοποιείτε το βοηθητικό εργαλείο (εικόνα 1/αρ. 8) για την αφαίρεση μπλοκαρισμένων αντικειμένων από το άνοιγμα πλήρωσης ή ένα άγκιστρο για την αφαίρεση των μπλοκαρισμένων υλικών από την οπή εξαγωγής.
- Ανοίξτε το χωνί πλήρωσης (εικόνα 11/αρ. 2) με άνοιγμα της βίδας στερέωσης (εικόνα 11/αρ. 10) και αφαιρέστε το. Τώρα μπορείτε να απομακρύνετε τα υλικά που βούλωσαν το εσωτερικό της συσκευής. Η συναρμολόγηση γίνεται στην αντίστροφη σειρά.

**Προσοχή! Να φοράτε γάντια! Κίνδυνος τραυματισμού από τα μαχαίρια.**

### 6.4 Ασφάλεια

Ο τεμαχιστής διαθέτει διακόπτη ασφαλείας στο εσωτερικό του περιβλήματος του μοτέρ. Η μονάδα χειρισμού (βίδα απασφάλισης) βρίσκεται στο χωνί πλήρωσης.

Εάν το χωνί πλήρωσης δεν είναι καλά στερεωμένο ή δεν πιέζεται πάνω στο περίβλημα του μοτέρ, ενεργοποιείται ο ΔΙΑΚΟΠΤΗΣ ΑΣΦΑΛΕΙΑΣ και διακόπτει τη λειτουργία του μοτέρ. Στην περίπτωση αυτή, ανοίξτε όπως περιγράψαμε πιο πάνω το χωνί πλήρωσης. Καθαρίστε προσεκτικά τον εσωτερικό χώρο. Κλείστε και πάλι το χωνί πλήρωσης όπως περιγράφεται πιο πάνω και κατά την επανενεργοποίηση της συσκευής προσέξτε να είναι καλά στερεωμένο το χωνί πλήρωσης και να είναι βιδωμένη η βίδα ασφαλείας.

**ΠΡΟΣΟΧΗ!** ΠΟΤΕ μη λασκάρете τη βίδα απασφάλισης (εικόνα 1/αρ. 10) χωρίς να έχετε προηγουμένως απενεργοποιήσει τη συσκευή με τον διακόπτη ενεργοποίησης/απενεργοποίησης (εικόνα 1/αρ. 11) και αν δεν έχετε βγάλει την/τις μπαταρία/ες.

## 7. Καθαρισμός, συντήρηση και παραγγελία ανταλλακτικών

### Κίνδυνος!

Πριν από όλες τις εργασίες καθαρισμού να βγάξετε το φικ από την πρίζα.

### 7.1 Συντήρηση και φύλαξη

- Να καθαρίζετε τακτικά τη συσκευή. Έτσι εξασφαλίζεται η άψογη λειτουργία και μεγάλη διάρκεια ζωής.
- Κατά τη διάρκεια της εργασίας να κρατάτε ελεύθερες τις σχισμές αερισμού.
- Να καθαρίζετε το πλαστικό στέλεχος και τα πλαστικά τμήματα με ένα ελαφρύ καθαριστικό και με ένα νωπό πανί. Για τον καθαρισμό μη χρησιμοποιείτε διαβρωτικά καθαριστικά ή διαλύτες.
- Ποτέ μη πλένετε τον τεμαχιστή με υδροριπή.
- Να αποφεύγετε οπωσδήποτε την εισροή νερού στη συσκευή.
- Να ελέγχετε τακτικά τις βίδες ασφαλείας του πλασιού.

- Εάν δεν χρησιμοποιήσετε τον τεμαχιστή για μεγαλύτερο χρονικό διάστημα, προστατέψτε τον από διάβρωση με λάδι φιλικό στο περιβάλλον.
- Να φυλάξετε τη συσκευή σε στεγνό χώρο.
- Φυλάξτε τη συσκευή μακριά από παιδιά.
- Μετά τη λήξη της εργασίας αφαιρέστε το χωνί πλήρωσης και καθαρίστε τον εσωτερικό χώρο. Απομακρύνετε τις εναποθέσεις στα εσωτερικά μεταλλικά τμήματα με μία βούρτσα. Λαδώστε ελαφριά την καθαρισμένη πλάκα μαχαιριών και τα μαχαίρια.
- Όταν ξανατοποθετήσετε το χωνί πλήρωσης προσέξτε να είναι καθαρός ο διακόπτης ασφαλείας και η βίδα απασφάλισης.

### 7.2 Αντικατάσταση, τρόχισμα, αλλαγή μαχαιριών

Τα μαχαίρια αντικαθίστανται. Εάν χρειαστεί να αντικαταστήσετε μαχαίρια, επιτρέπεται, για λόγους ποιότητας και ασφαλείας, να χρησιμοποιήσετε μόνο γνήσια ανταλλακτικά.

**Προσοχή:** Για λόγους ασφαλείας συνιστούμε να ελκτελεσθεί το τρόχισμα και η αλλαγή των μαχαιριών σε ειδικό συνεργείο.

### Να φοράτε πάντα γερά παπούτσια εργασίας

- Ανοίξτε το χωνί πλήρωσης (εικόνα 11/αρ. 2) με άνοιγμα της βίδας στερέωσης (εικόνα 11/αρ. 10) και αφαιρέστε το.
- Λασκάρτε τις βίδες μαχαιριών (εικόνα 19/αρ. D) με εσωτερικά εξάγωνο κλειδί (εικ. 3/αρ. 16) και αφαιρέστε το μαχαίρι (εικ. 19/αρ. E).
- Τα μαχαίρια μπορούν να γυριστούν από μία φορά το καθένα γιατί είναι τροχισμένα και στα δύο άκρα. Αργότερα πρέπει να αντικατασταθούν.

Η συναρμολόγηση γίνεται στην αντίστροφη σειρά.

- Σπρώξτε το εσωτερικό εξάγωνο κλειδί (εικ. 12 / αρ. 16) στην ανάλογη τρύπα του περιβλήματος εξαγωγής.

### 7.3 Παραγγελία ανταλλακτικών:

Κατά την παραγγελία ανταλλακτικών να αναφέρετε τα εξής:

- Τύπος της συσκευής
- Αριθμός είδους της συσκευής
- Αριθμός ταύτισης της συσκευής
- Αριθμός ανταλλακτικού

Θα βρείτε τις ισχύουσες τιμές και πληροφορίες στην ιστοσελίδα [www.Einhell-Service.com](http://www.Einhell-Service.com)

Ανταλλακτικό μαχαίρι Αρ. είδους: 34.059.31

## 8. Αποθήκευση και μεταφορά

### Αφαιρέστε τη/τις μπαταρία/ες.

#### Αποθήκευση

Να καθαρίζετε τη συσκευή. Να διατηρείτε τη συσκευή και τα αξεσουάρ της σε σκοτεινό, στεγνό χώρο, χωρίς παγετό, και μακριά από παιδιά. Η ιδανική θερμοκρασία είναι μεταξύ 5°C και 30 °C. Να φυλάσσετε τη συσκευή στην πρωτότυπη συσκευασία της.

#### Μεταφορά

- Εάν υπάρχουν, τοποθετήστε συστήματα προστασίας κατά την μεταφορά.
- Να προστατεύετε τη συσκευή από ζημιές και δυνατές δονήσεις που δημιουργούνται ιδιαίτερα κατά την μεταφορά με οχήματα.
- Να ασφαλίσετε τη συσκευή για να μην γλιστρήσει και να μην πέσει.

## 9. Διάθεση στα απορρίμματα και επαναχρησιμοποίηση

Η συσκευή βρίσκεται σε μία συσκευασία προς αποφυγή ζημιών κατά τη μεταφορά. Αυτή η συσκευασία αποτελείται από πρώτες ύλες και έτσι μπορεί να επαναχρησιμοποιηθεί ή να ανακυκλωθεί. Η συσκευή και τα εξαρτήματά της αποτελούνται από διάφορα υλικά, όπως π.χ. μέταλλο και πλαστικά υλικά. Δεν επιτρέπεται η απόρριψη ελαττωματικών συσκευών στα οικιακά απορρίμματα. Σωστή απόρριψη είναι η παράδοση σε κατάλληλα κέντρα συλλογής μεταχειρισμένων συσκευών. Εάν δεν γνωρίζετε πού βρίσκεται παρόμοιο κέντρο συλλογής μεταχειρισμένων συσκευών, ρωτήστε στη διοίκηση της κοινότητάς σας.

## 10. Αναζήτηση αιτίας βλάβης

Βλάβη	Αιτία	Αποκατάσταση
Η συσκευή δεν λειτουργεί	<ul style="list-style-type: none"> <li>- Απενεργοποιημένη συσκευή</li> <li>- Βουλωμένος χώρος εξαγωγής</li> <li>- Το χωνί πλήρωσης δεν είναι καλά στερεωμένο στο περίβλημα του μοτέρ</li> </ul>	<ul style="list-style-type: none"> <li>- Ενεργοποίηση της συσκευής</li> <li>- Καθαρίστε την οπή εξόδου</li> <li>- Καθαρίστε τον εσωτερικό χώρο και σφίξτε τη βίδα ασφαλείας</li> </ul>
Μη ικανοποιητική απόδοση τεμαχιστή	<ul style="list-style-type: none"> <li>- φθαρμένο μαχαίρι</li> </ul>	<ul style="list-style-type: none"> <li>- Γυρίστε το μαχαίρι, τροχίστε το ή αντικαταστήστε το</li> </ul>

### Απόσυρση



Τα ηλεκτρικά εργαλεία, οι μπαταρίες, τα εξαρτήματα και οι συσκευασίες πρέπει να ανακυκλώνονται με τρόπο φιλικό προς το περιβάλλον.

Μην ρίχνετε τα ηλεκτρικά εργαλεία και τις μπαταρίες στα απορρίμματα του σπιτιού σας!

#### Μόνο για χώρες της ΕΕ:

Σύμφωνα με την Ευρωπαϊκή οδηγία 2012/19/ΕΕ σχετικά με τις παλιές ηλεκτρικές και ηλεκτρονικές συσκευές και τη μεταφορά της οδηγίας αυτής σε εθνικό δίκαιο τα άχρηστα ηλεκτρικά εργαλεία και σύμφωνα με την Ευρωπαϊκή οδηγία 2006/66/ΕΚ οι χαλασμένες ή χρησιμοποιημένες μπαταρίες πρέπει να συλλέγονται ξεχωριστά, για να ανακυκλωθούν με τρόπο φιλικό προς το περιβάλλον. Σε περίπτωση μη ενδεδειγμένης απόσυρσης οι ηλεκτρικές και ηλεκτρονικές συσκευές λόγω ενδεχομένης παρουσίας επικίνδυνων ουσιών μπορούν να έχουν επιβλαβείς επιπτώσεις στο περιβάλλον και στην ανθρώπινη υγεία.

Η ανατύπωση ή οποιασδήποτε άλλης μορφής αναπαραγωγή της τεκμηρίωσης ή άλλων δικαιολογητικών που αναφέρονται στα προϊόντα, ακόμη και αποσπασματικά, επιτρέπεται μόνο με ρητή συγκατάθεση της Einhell Germany AG.

Με επιφύλαξη τεχνικών τροποποιήσεων

## 11. Ένδειξη φορτιστή

Κατάσταση ένδειξης		Σημασία και μέτρα
Κόκκινο LED	Πράσινο LED	
απενεργοποίηση (OFF)	Αναβοσβήνει	<b>Ετοιμότητα για λειτουργία</b> Ο φορτιστής είναι συνδεδεμένος με το δίκτυο και έτοιμος για λειτουργία. Η μπαταράι δεν είναι μέσα στο φορτιστή.
Ενεργοποιημένος	απενεργοποίηση (OFF)	<b>Φόρτιση</b> Ο φορτιστής φορτίζει τη μπαταρία σε λειτουργία ταχείας φόρτισης. Η διάρκεια φόρτισης αναγράφεται στον φορτιστή. Υπόδειξη! Ανάλογα με την υπάρχουσα φόρτιση η πραγματική διάρκεια φόρτισης μπορεί να διαφέρει από αυτήν που αναγράφεται στο φορτιστή.
απενεργοποίηση (OFF)	Ενεργοποιημένος	<b>Η μπαταρία είναι φορτισμένη και έτοιμη για χρήση. (READY TO GO)</b> Κατόπιν ενεργοποιείται η φόρτιση ασφαλείας μέχρι την πλήρη φόρτιση. Αφήστε τη μπαταρία περίπου 15 λεπτά περισσότερο στον φορτιστή. <b>Τι πρέπει να κάνετε:</b> Αφαιρέστε τη μπαταρία από τον φορτιστή. Διακόψτε την παροχή ρεύματος προς τον φορτιστή.
Αναβοσβήνει	απενεργοποίηση (OFF)	<b>Φόρτιση προσαρμογής</b> Ο φορτιστής βρίσκεται στη λειτουργία για προσεκτική φόρτιση. Για λόγους ασφαλείας ο φορτιστής φορτίζεται πιο αργά και χρειάζεται περισσότερο χρόνο. Αυτό μπορεί να οφείλεται στα εξής: - Η μπαταρία δεν φορτίστηκε εδώ και πολύ καιρό- Η θερμοκρασία της μπαταρίας δεν κυμαίνεται στα ιδανικά επίπεδα. - Η θερμοκρασία της μπαταρίας δεν κυμαίνεται στα ιδανικά επίπεδα. <b>Τι πρέπει να κάνετε:</b> Περιμένετε μέχρι να περατωθεί η διαδικασία φόρτισης, παρόλα αυτά μπορεί να συνεχιστεί η φόρτιση της μπαταρίας.
Αναβοσβήνει	Αναβοσβήνει	<b>Σφάλμα</b> Δεν είναι δυνατή πλέον η φόρτιση. Η μπαταρία είναι ελαττωματική. <b>Τι πρέπει να κάνετε:</b> Μία ελαττωματική μπαταρία δεν είναι δυνατόν να επαναφορτιστεί. Αφαιρέστε τη μπαταρία από τον φορτιστή.
Ενεργοποιημένος	Ενεργοποιημένος	<b>Βλάβη θερμοκρασίας:</b> Η μπαταρία είναι πολύ ζεστή (π. χ. άμεση ηλιακή ακτινοβολία) ή πολύ κρύα (κάτω από 0°C). <b>Τι πρέπει να κάνετε:</b> Αφαιρέστε τη μπαταρία και φυλάξτε την αυτή τη 1 ημέρα σε θερμοκρασία δωματίου (περ. 20° C).

## Ενημέρωση για το σέρβις

Σε όλες τις χώρες που αναφέρονται στην εγγύηση έχουμε αρμόδια συνεργεία που συνεργάζονται μαζί μας, η διεύθυνση των οποίων προκύπτει από την εγγύηση. Τα συνεργεία αυτά βρίσκονται στη διάθεσή σας για επισκευές, ανταλλακτικά ή αξεσουάρ ή για την αγορά αναλώσιμων.

Προσέξτε ότι στη συσκευή αυτή τα ακόλουθα εξαρτήματα υπόκεινται σε κοινή φθορά ή ότι χρειάζονται τα ακόλουθα αναλώσιμα.

Κατηγορία	Παράδειγμα
Φθιρόμενα εξαρτήματα*	
Αναλώσιμα υλικά/αναλώσιμα τμήματα*	Μαχαίρι
Ελλείψεις	

\* δεν συμπεριλαμβάνονται υποχρεωτικά στο περιεχόμενο της συσκευασίας!

Σε περίπτωση ελαττωμάτων ή σφαλμάτων σας παρακαλούμε να δηλώστε την περίπτωση στο ίντερνετ στο [www.Einhell-Service.com](http://www.Einhell-Service.com). Προσέξτε να περιγράψετε με ακρίβεια το σφάλμα και απαντήστε στις ακόλουθες ερωτήσεις:

- Λειτουργήσε σωστά η συσκευή ή είχε από την αρχή κάποιο ελάττωμα?
- Μήπως προσέξατε κάτι περίεργο προτού παρουσιαστεί το ελάττωμα (σύμπτωμα ή βλάβη)?
- Ποια δυσλειτουργία παρατηρείται στη συσκευή (κύριο σύμπτωμα)? Περιγράψτε αυτή τη δυσλειτουργία.

## Πιστοποιητικό Εγγύησης

Αγαπητέ πελάτη,

τα προϊόντα μας υπόκεινται σε αυστηρό ποιοτικό έλεγχο. Ωστόσο, εάν αυτή η συσκευή δεν λειτουργεί σωστά, μπορείτε να επικοινωνήσετε με το τμήμα τεχνικής υποστήριξης – service, στη διεύθυνση που αναγράφεται σε αυτήν την κάρτα εγγύησης. Παρακαλώ σημειώστε ότι για την εγγύηση ισχύουν τα παρακάτω:

1. Οι παρόντες όροι εγγύησης απευθύνονται αποκλειστικά σε καταναλωτές, δηλ. φυσικά πρόσωπα που δεν επιθυμούν να χρησιμοποιήσουν αυτό το προϊόν ως μέρος της εμπορικής ή άλλης αυτοαπασχολούμενης δραστηριότητάς τους. Αυτοί οι όροι εγγύησης ρυθμίζουν πρόσθετες υπηρεσίες εγγύησης τις οποίες υπόσχεται ο αναφερόμενος κατασκευαστής στους αγοραστές των νέων προϊόντων του εκτός από τα εκ του νόμου δικαιώματα εγγύησης. Οι νομικές αξιώσεις εγγύησης δεν επηρεάζονται από αυτήν την εγγύηση. Η υπηρεσία εγγύησης είναι δωρεάν.
2. Οι υπηρεσίες εγγύησης καλύπτουν μόνο ελαττώματα που οφείλονται σε ελαττώματα υλικού ή κατασκευής στο νέο προϊόν που αγοράσατε στην Ευρωπαϊκή Ένωση από τον παρακάτω κατασκευαστή και περιορίζονται είτε στην αποκατάσταση των εν λόγω ελαττωμάτων είτε στην αντικατάσταση του προϊόντος, κατά την επιλογή μας. Λάβετε υπόψη ότι ο εξοπλισμός μας δεν έχει σχεδιαστεί για χρήση σε εμπορικές ή επαγγελματικές εφαρμογές. Κατά συνέπεια, η εγγύηση ακυρώνεται εάν ο εξοπλισμός χρησιμοποιηθεί εντός της περιόδου εγγύησης σε εμπορικές ή βιομηχανικές εφαρμογές ή για άλλες ισοδύναμες δραστηριότητες. Ο αποκλεισμός από εμπορικές ή επαγγελματικές εφαρμογές δεν ισχύει για προϊόντα με την επωνυμία «Professional».
3. Η εγγύησή μας δεν καλύπτει:
  - Ζημιά στη συσκευή που προκαλείται από μη τήρηση των οδηγιών συναρμολόγησης ή λόγω ακατάλληλης εγκατάστασης, μη τήρηση των οδηγιών λειτουργίας (π.χ. σύνδεση σε λανθασμένη τάση δικτύου ή τύπο ρεύματος) ή μη τήρηση των κανονισμών συντήρησης και ασφάλειας ή με την έκθεση της συσκευής σε μη φυσιολογικές περιβαλλοντικές συνθήκες ή λόγω έλλειψης φροντίδας και συντήρησης.
  - Ζημιά στη συσκευή που προκαλείται από κακή χρήση ή ακατάλληλη χρήση (π.χ. υπερφόρτωση της συσκευής ή χρήση μη εγκεκριμένων εργαλείων ή αξεσουάρ), διείσδυση ξένων σωμάτων στη συσκευή (π.χ. άμμος, πέτρες ή σκόνη, ...), ζημιά κατά τη μεταφορά , χρήση δύναμης ή εξωτερικές επιρροές (όπως ζημιές που προκαλούνται από πτώση).
  - Βλάβη στη συσκευή ή σε εξαρτήματα της συσκευής που μπορεί να αποδοθεί σε κανονική, κανονική ή άλλη φυσική φθορά. Για παράδειγμα, οι μπαταρίες υπόκεινται σε φυσική φθορά και έχουν σχεδιαστεί για περιορισμένο αριθμό κύκλων. Η φθορά επηρεάζεται αρνητικά ιδιαίτερα από τα απαιτούμενα φορτία, τις ταχύτητες φόρτωσης, αλλά και από την έκθεση στη ζέστη, το κρύο, τους κραδασμούς και τις κρούσεις.
4. Η εγγύηση ισχύει για περίοδο 2 ετών από την ημερομηνία αγοράς του εξοπλισμού. Οι αξιώσεις εγγύησης πρέπει να υποβληθούν πριν από τη λήξη της περιόδου εγγύησης και εντός δύο εβδομάδων από τη διαπίστωση του ελαττώματος. Καμία αξίωση εγγύησης δεν θα γίνει δεκτή μετά τη λήξη της περιόδου εγγύησης. Η επισκευή ή η αντικατάσταση της συσκευής δεν οδηγεί σε παράταση της περιόδου εγγύησης, ούτε αυτή η υπηρεσία ξεκινά νέα περίοδο εγγύησης για τη συσκευή ή για τυχόν ανταλλακτικά που έχουν εγκατασταθεί. Αυτό ισχύει επίσης όταν χρησιμοποιείτε μια επιτόπια υπηρεσία.
5. Για να διεκδικήσετε την αξίωση εγγύησης, εγγράψτε την ελαττωματική συσκευή στη διεύθυνση: [www.Einhell-Service.com](http://www.Einhell-Service.com). Θα χρειαστεί να προσκομίσετε απόδειξη αγοράς του εξοπλισμού. Συσκευές που αποστέλλονται χωρίς απόδειξη ή χωρίς πινακίδα χαρακτηριστικών εξαιρούνται από τις υπηρεσίες εγγύησης λόγω έλλειψης ιχνηλασιμότητας. Εάν το ελάττωμα της συσκευής καλύπτεται από την εγγύησή μας, τότε είτε η συσκευή θα επισκευασθεί είτε θα αντικατασταθεί με νέα.
6. Εάν έχετε μεταφέρει τη συσκευή σε χώρα της Ευρωπαϊκής Ένωσης διαφορετική από τη χώρα στην οποία την αγοράσατε, θα παρέχουμε την υπηρεσία εγγύησης μέσω ενός τοπικού συνεργάτη σέρβις. Εάν μεταφέρετε τον εξοπλισμό εκτός ΕΕ, η εγγύηση δεν θα ισχύει.

Επιπρόσθετα, προσφέρουμε μια υπηρεσία επισκευής με χρέωση για τυχόν ελαττώματα που δεν καλύπτονται ή δεν καταγράφονται πλέον από το πεδίο εφαρμογής αυτής της εγγύησης. Για να το κάνετε αυτό, στείλτε τη συσκευή στη διεύθυνση του σέρβις μας. Εφιστούμε την προσοχή στους περιορισμούς αυτής της εγγύησης σχετικά με εξαρτήματα φθοράς, αναλώσιμα και εξαρτήματα που λείπουν, όπως παρουσιάζονται στις πληροφορίες σέρβις που περιλαμβάνονται σε αυτό το εγχειρίδιο λειτουργίας.

Κεντρικό Service: Einhell Ελλάς Α.Ε. Θεσσαλονίκης 77-79 Ν. Φιλαδέλφεια Τ.Κ. 143 42 Τηλ. +30 210 2776871  
Email: [Einhell-GR@einhell.com](mailto:Einhell-GR@einhell.com)

**Perigo!**

Ao utilizar ferramentas, devem ser respeitadas algumas medidas de segurança para prevenir ferimentos e danos. Por conseguinte, leia atentamente este manual de instruções / estas instruções de segurança. Guarde-o num local seguro, para que o possa consultar sempre que necessário. Caso passe o aparelho a outras pessoas, entregue também este manual de instruções / estas instruções de segurança. Não nos responsabilizamos pelos acidentes ou danos causados pela não observância deste manual e das instruções de segurança.

**1. Instruções de segurança**

As instruções de segurança correspondentes encontram-se na brochura fornecida.

**Aviso!**

**Leia todas as instruções de segurança, indicações, ilustrações e dados técnicos fornecidos com esta ferramenta elétrica.** O incumprimento das indicações seguintes pode provocar choques elétricos, incêndios e/ou ferimentos graves.

**Guarde todas as instruções de segurança e indicações para consultar mais tarde.**

**Explicação dos símbolos utilizados (ver figura 20)**

1. Atenção! Leia as instruções de serviço e respeite as instruções de aviso e de segurança.
2. Cuidado - lâminas em rotação. Mantenha as mãos ou pés afastados das aberturas enquanto a máquina estiver em funcionamento.
3. Atenção! Mantenha tanto as pessoas que não estejam a trabalhar consigo, como os animais afastados da zona de perigo.
4. Atenção! Proteja o aparelho da humidade e não o coloque à chuva.
5. Atenção! Por norma, durante o trabalho deverá usar óculos de protecção, meios de protecção auditiva, luvas de trabalho e vestuário de trabalho à medida!
6. Desligue a máquina e retire a(s) bateria(s) antes de efetuar ajustes ou limpar a máquina.
7. Utilize baterias com o mesmo nível de carga.
8. A emissão de ruído corresponde à directiva 2000/14/CE

**2. Descrição do aparelho e material a fornecer****2.1 Descrição do aparelho (figura 1/2)**

- 1 Funil de enchimento
- 2 Compartimento de enchimento
- 3 Tampa de cobertura
- 4 Rodas
- 5 Chassis completo
- 6 Eixo
- 7 Tampões das rodas
- 8 Enchedor
- 9 Pega de transporte
- 10 Parafuso de desbloqueio
- 11 Interruptor para ligar/desligar
- 12 Carcaça do motor
- 12a Carcaça de expulsão com disco de corte
- 13 Saco de recolha do material triturado
- 14 Anilhas (chassis)
- 15 Parafusos (chassis)
- 16 Chave hexagonal
- 17 Parafuso de fixação da roda
- 18 Anilha (fixação da roda)
- 19 Casquilho

**2.2 Material a fornecer**

Com a ajuda da descrição do material a fornecer, verifique se o artigo se encontra completo. Caso falem peças, dirija-se num prazo máximo de 5 dias úteis após a compra do artigo a um dos nossos Service Center ou ao ponto de venda onde adquiriu o aparelho, fazendo-se acompanhar de um talão de compra válido. Para o efeito, consulte a tabela da garantia que se encontra nas informações do serviço de assistência técnica no fim do manual.

- Abra a embalagem e retire cuidadosamente o aparelho.
- Remova o material da embalagem, assim como os dispositivos de segurança da embalagem e de transporte (caso existam).
- Verifique se o material a fornecer está completo
- Verifique se o aparelho e as peças acessórias apresentam danos de transporte.
- Se possível, guarde a embalagem até ao termo do período de garantia.

**Perigo!**

**O aparelho e o material da embalagem não são brinquedos! As crianças não devem brincar com sacos de plástico, películas ou peças de pequena dimensão! Existe o perigo de deglutição e asfixia!**



- Triturador de lâmina sem fio
- Enchedor
- Saco de recolha do material triturado
- Manual de instruções original
- Instruções de segurança

### 3. Utilização adequada

O triturador de lâmina sem fio destina-se apenas a triturar resíduos de jardim orgânicos. Insira o material biodegradável, como p. ex. folhas, ramos, etc., no funil de enchimento.

Não utilize o aparelho para materiais moles, como p. ex. detritos da cozinha ou para extrair sumo de fruta ou legumes, pois estes materiais entopem o mecanismo triturador e podem danificar o aparelho.

A máquina só pode ser utilizada para os fins a que se destina. Qualquer outro tipo de utilização é considerado inadequado. Os danos ou ferimentos de qualquer tipo daí resultantes são da responsabilidade do utilizador/operador e não do fabricante.

Chamamos a atenção para o facto de os nossos aparelhos não terem sido concebidos para uso comercial, artesanal ou industrial. Não assumimos qualquer responsabilidade se o aparelho for utilizado no comércio, artesanato ou indústria ou em actividades equiparáveis.

### 4. Dados técnicos

Tensão nominal ..... 36 V CC  
 Diâmetro dos ramos ..... máx. 25 mm  
 Classe de proteção: ..... III  
 Grau de proteção: ..... IPX1

#### Atenção!

O aparelho é fornecido sem acumuladores nem carregador e só pode ser usado com os acumuladores de lítio da série Power X-Change!

Os acumuladores de lítio da série Power X-Change só podem ser carregados com o carregador Power X-Charger.

Nível de pressão acústica  $L_{pA}$ : ..... 90,1 dB(A)  
 Incerteza  $K_{pA}$ : ..... 3 dB

Nível de potência acústica medido  $L_{WA}$ : .....  
 ..... 98,0 dB(A)  
 Incerteza  $K_{WA}$ : ..... 2,41 dB  
 Nível de potência acústica garantido  $L_{WA}$ : .....  
 ..... 100 dB(A)

#### Use uma proteção auditiva.

O ruído pode provocar danos auditivos.

Os valores totais de vibração e os valores de emissão de ruídos indicados foram medidos segundo um método de ensaio normalizado e podem ser utilizados para a comparação de uma ferramenta elétrica com outra.

Os valores totais de vibração e os valores de emissão de ruídos indicados também podem ser utilizados para um cálculo provisório da carga.

#### Aviso:

As emissões de vibração e de ruído podem divergir dos valores indicados durante a utilização efetiva da ferramenta elétrica, consoante o tipo de utilização da mesma, em especial, o tipo de peça a trabalhar.

#### Reduza a produção de ruído e de vibração para o mínimo!

- Utilize apenas aparelhos em bom estado.
- Limpe e faça a manutenção do aparelho regularmente.
- Adapte o seu modo de trabalho ao aparelho.
- Não sobrecarregue o aparelho.
- Se necessário, submeta o aparelho a uma verificação.
- Desligue o aparelho, quando este não estiver a ser utilizado.
- Use luvas.

#### Cuidado!

##### Riscos residuais

**Mesmo quando esta ferramenta eléctrica é utilizada adequadamente, existem sempre riscos residuais. Dependendo do formato e do modelo desta ferramenta eléctrica podem ocorrer os seguintes perigos:**

- Perigo de ferimento devido a ser puxado ao colocar as mãos no compartimento de enchimento;
- Ferimentos de abrasão, esmagamento ou corte ao trabalhar sem luvas de proteção;
- Lesões oculares devido a peças arremessadas ou peças de corte projetadas, se não forem utilizados óculos de proteção;

- Lesões auditivas se não for utilizada uma proteção auditiva adequada.

## 5. Antes da colocação em funcionamento

### Aviso!

Retire sempre a(s) bateria(s) antes de efetuar ajustes no aparelho.

O triturador de jardim encontra-se desmontado no momento de entrega. O chassis e as rodas têm de ser montadas antes da utilização. Siga as instruções do manual, passo-a-passo, e observe as figuras para uma montagem fácil.

### 5.1 Montagem do chassis (figura 4)

- Retirar a chave hexagonal (figura 3/pos. 16) do suporte.
- Coloque a carcaça do motor virada ao contrário no chão.
- Encaixe o chassis (pos. 5) nas aberturas previstas para o efeito, até ao encosto.
- Fixe o chassis, como ilustrado na figura 4, com os parafusos (pos. 15).

### 5.2 Montagem do eixo e das rodas (fig. 5-9)

- Encaixe o eixo no chassis
- Encaixe os casquilhos de ambos os lados
- Encaixe as rodas de ambos os lados
- Introduza a chave de fendas através do orifício de retenção do eixo e aperte as rodas
- Encaixe os tampões nas rodas; certifique-se de que os cliques (A) dos tampões das rodas engatam nas aberturas das rodas.

### 5.3 Suporte para enchedor (figura 10)

Coloque o enchedor (pos. 8) no suporte (pos. 12a).

### 5.4 Colocar a chave hexagonal no suporte

- Abra o compartimento de enchimento (figura 11/pos. 2) abrindo o parafuso de desbloqueio (figura 11/pos. 10) e retire-o.
- Insira a chave hexagonal (figura 12/pos. 16) no orifício previsto para o efeito da carcaça de expulsão.
- Coloque o compartimento de enchimento (figura 13/pos. 2) no gancho da carcaça de expulsão e feche a carcaça.

- Assegure o assento correto do compartimento de enchimento (figura 14/pos. 2) e torne a apertar o parafuso de desbloqueio (figura 14/pos. 10).

**Nota:** A chave hexagonal pode ser utilizada para afrouxar os parafusos da lâmina.

## 5.5 Montagem e carregamento da bateria

### Montagem da bateria (figura 15)

**Nota:** A tampa de cobertura (pos. 3) fecha automaticamente e é mantida fechada graças aos ímanes.

Abra a tampa de cobertura. Insira as duas baterias nos encaixes das baterias. Verifique se a tecla de engate engata (pos. C) assim que a bateria é totalmente inserida. A desmontagem das baterias é realizada na sequência inversa.

### Nota!

A bateria com um nível de carga mais reduzido ou menos capacidade (Ah) determina o tempo de funcionamento do aparelho. Assim sendo, utilize apenas baterias com o mesmo nível de enchimento ou a mesma capacidade (Ah). Nunca combine baterias cheias ou meio-cheias ou de capacidade diferente (Ah). Carregue sempre as duas baterias em simultâneo antes da colocação em funcionamento. Para um potência máxima são recomendadas baterias com uma capacidade de 5,2 Ah ou superior.

### Carregar o acumulador (fig. 16)

1. Retirar o pack de acumuladores do aparelho, premindo para isso a tecla de engate.
2. Verifique se a tensão de rede indicada na placa de características corresponde à tensão de rede existente. Ligue a ficha de alimentação do carregador à tomada. O LED verde começa a piscar.
3. Insira o acumulador no carregador.
4. No ponto „Visor do carregador“, encontra uma tabela com os significados da indicação LED no carregador.

O acumulador pode aquecer um pouco durante o carregamento. É normal que isso ocorra.

Se o pack de acumuladores não carregar, verifique

- se existe tensão de rede na tomada
- ou se existe um contacto correcto nos contactos de carregamento.

Se continuar a não ser possível carregar o pack de acumuladores, envie

- o carregador
- e o pack de acumuladores

para o nosso serviço de assistência técnica.

**Para o envio correto, contacte o nosso serviço de assistência técnica ou o ponto de venda onde adquiriu o aparelho.**

**Ao enviar ou eliminar baterias ou o aparelho sem fio, certifique-se de que estes são embalados individualmente em sacos de plástico para evitar curto-circuitos e incêndios!**

Tendo em vista uma longa vida útil do pack de baterias, deve providenciar o seu recarregamento atempado. Isto é absolutamente necessário se verificar que a capacidade do aparelho está a diminuir. Nunca deixe o pack de baterias descarregar-se completamente. Esta situação poderia provocar uma avaria no pack de baterias!

**Indicação da capacidade do acumulador (fig. 17)**

Prima o interruptor para obter a indicação da capacidade do acumulador (A). O indicador da capacidade do acumulador (B) indica-lhe o nível de carga do acumulador através de 3 LEDs.

**Acendem-se os 3 LEDs:**

O acumulador está completamente carregado.

**Acendem 2 ou 1 LEDs:**

O acumulador dispõe de carga residual suficiente.

**1 LED a piscar**

O acumulador está vazio, carregue-o.

**Todos os LEDs a piscar:**

A temperatura da bateria não foi alcançada. Remova a bateria do aparelho e deixe-a um dia à temperatura ambiente. Se o erro voltar a ocorrer, a bateria sofreu uma descarga total e tem defeito. Remova a bateria do aparelho. Uma bateria com defeito nunca mais pode voltar a ser usada ou carregada.

**5.6 Montagem do saco de recolha do material triturado (figura 18)**

Para o efeito, pendure o saco de recolha do triturador (pos. 13) no gancho previsto para o efeito (pos. B).

## 6. Operação

Respeite os tempos de funcionamento e as disposições legais que regulam a protecção contra o ruído, pois estas podem divergir de local para local

### 6.1 Ligar/desligar o aparelho

Com o acionamento do interruptor para ligar/desligar (figura 1/pos. 11) pode LIGAR (posição do interruptor „I“) ou DESLIGAR (posição do interruptor „0“) o aparelho.

**Nota:** Se as baterias estiverem descarregadas ou se o aparelho for sobrecarregado (bloqueado), o aparelho desliga-se automaticamente (posição do interruptor „0“). O aparelho pode ser novamente ligado após a troca das baterias ou após a eliminação do bloqueio.

### 6.2 Protecção contra sobrecarga (protecção do motor)

- O motor está protegido contra sobrecarga.
- Em caso de sobrecarga, o aparelho desliga-se automaticamente. Para o colocar novamente em funcionamento, coloque o interruptor para ligar/desligar na posição do interruptor „I“.
- Se o motor não arrancar, tem de limpar compartimento de enchimento e o canal de expulsão.

### 6.3 Indicações de trabalho

- Respeite as instruções de segurança (brochura fornecida).
- Use luvas de trabalho, óculos de protecção e protecção auditiva.
- O material a triturar introduzido é puxado automaticamente. Atenção! Se o material a triturar for demasiado comprido existe o risco de ser agitado violentamente quando o aparelho o puxa – mantenha uma distância de segurança suficiente.
- Não insira uma quantidade de material a triturar excessiva para não entupir o funil de enchimento.
- Os resíduos secos e húmidos do jardim já armazenados há vários dias devem ser triturados alternadamente com os ramos. Deste modo, evita que o material a triturar fique preso no funil de enchimento.
- Não triture os detritos moles (p. ex. detritos da cozinha), envie-os directamente para a compostagem.

- No caso do material como muitos ramos e folhas, deixe triturar completamente até ao fim, antes de inserir mais material para ser triturado.
- A abertura de expulsão não pode ser entupida por material triturado – perigo de congestionamento.
- As ranhuras de ventilação não podem ser cobertas.
- Evite a introdução ininterrupta de material pesado ou ramos espessos. Isso poderá levar ao bloqueio da lâmina.
- Utilize o enchedor (figura 1/pos. 8) para remover objectos bloqueados da abertura do funil de enchimento, ou um gancho para remover objectos bloqueados da abertura de expulsão.
- Abra o compartimento de enchimento (figura 11/pos. 2) através da abertura do parafuso de bloqueio (figura 11/ pos. 10) e retire. Pode agora eliminar os entupimentos no interior do aparelho. A montagem é realizada pela ordem inversa

**Atenção! Usar luvas! Perigo de ferimento devido à lâmina.**

#### 6.4 Segurança

O triturador está equipado com um interruptor de segurança no espaço interior da carcaça do motor. A unidade de acionamento (parafuso de bloqueio) está situada no compartimento de enchimento.

Se o compartimento de enchimento não estiver perfeitamente encaixado ou se não for pressionado contra a carcaça do motor, o INTERRUPTOR DE SEGURANÇA é accionado e interrompe a função do motor. Se esta situação ocorrer, abra o compartimento de enchimento como descrito anteriormente. Limpe bem o espaço interior. Torne a fechar o compartimento de enchimento como foi descrito em cima e ao tornar a ligar o aparelho certifique-se de que o compartimento está bem encaixado e de que o parafuso de segurança está bem apertado.

**ATENÇÃO!** NUNCA solte o parafuso de desbloqueio (figura 1/pos. 10), sem antes ter desligado a aparelho no interruptor para ligar/desligar (figura 1/pos. 11) e ter retirado a(s) bateria(s).

## 7. Limpeza, manutenção e encomenda de peças sobressalentes

### Perigo!

Retire a ficha da corrente antes de qualquer trabalho de limpeza.

#### 7.1 Manutenção e armazenagem

- Limpe regularmente o aparelho. Deste modo, garante a operacionalidade e uma vida útil longa.
- Durante o trabalho, mantenha as ranhuras de ventilação limpas.
- Limpe o corpo e as peças em plástico com um detergente suave e um pano húmido. Não utilize agentes ou dissolventes abrasivos para a limpeza!
- Nunca projecte água sobre o triturador.
- Evite impreterivelmente a entrada de água no aparelho.
- Verifique os parafusos de fixação do chassis periodicamente quando à fixação.
- Se não utilizar o triturador durante um longo período, use um óleo não poluente para o proteger da corrosão.
- Guarde o aparelho num local seco.
- Guarde o aparelho fora do alcance das crianças
- Quando terminar o trabalho retire o compartimento de enchimento e limpe o espaço interior. Retire as acumulações das peças de metal interiores com uma escova. Lubrifique ligeiramente o disco de corte e a lâmina depois de limpos.
- Ao colocar o compartimento de enchimento certifique-se de que o interruptor de segurança e o parafuso de desbloqueio estão bem limpos.

#### 7.2 Trocar, afiar, substituir a lâmina

A lâmina do disco é substituível. Caso tenha de substituir a lâmina, só deve usar uma lâmina original, por motivos de segurança e de qualidade.

**Atenção:** Por motivos de segurança, aconselhamos a que sejam oficinas especializadas a afiar e a trocar a lâmina.

#### Use sempre luvas de trabalho à medida

- Abra o compartimento de enchimento (figura 11/pos. 2) através da abertura do parafuso de bloqueio (figura 11/ pos. 10) e retire.

- Solte os parafusos da lâmina (figura 19/pos. D) com uma chave hexagonal (figura 3/pos. 16) e retire a lâmina (figura 19/pos. E).
- As lâminas podem ser rodadas uma vez, pois estão afiadas em ambas as extremidades. Depois, terão que ser substituídas por outras novas

A montagem é realizada na sequência inversa.

- Insira a chave hexagonal (figura 12/pos. 16) no orifício previsto para o efeito da carcaça de expulsão.

### 7.3 Encomenda de peças sobressalentes:

Ao encomendar peças sobressalentes, devem-se fazer as seguintes indicações:

- Tipo da máquina
- Número de artigo da máquina
- Número de identificação da máquina
- Número da peça sobressalente necessária

Pode encontrar os preços e informações actuais em [www.Einhell-Service.com](http://www.Einhell-Service.com)

Lâmina sobressalente Ref.º: 34.059.31

## 8. Armazenagem e transporte

### Retire a(s) bateria(s).

#### Armazenagem

Limpe o aparelho. Guarde o aparelho e os respectivos acessórios em local escuro, seco e sem risco de formação de gelo, fora do alcance das crianças. A temperatura ideal de armazenamento situa-se entre os 5 °C e os 30 °C. Guarde o aparelho na embalagem original.

#### Transporte

- Monte dispositivos de proteção durante o transporte, caso existam.
- Proteja o aparelho contra danos e vibrações fortes, que ocorrem sobretudo durante o transporte em veículos.
- Prenda o aparelho para que este não deslize ou tombe.

## 9. Eliminação e reciclagem

O aparelho encontra-se dentro de uma embalagem para evitar danos de transporte. Esta embalagem é matéria-prima, podendo ser reutilizada ou reciclada. O aparelho e os respectivos acessórios são de diferentes materiais, como p. ex. o metal e o plástico. Não deite os aparelhos defeituosos para o lixo doméstico. Para uma eliminação ecologicamente correcta, o aparelho deve ser entregue num local de recolha adequado. Se não tiver conhecimento de nenhum local de recolha, informe-se junto da sua administração autárquica.

### Eliminação



As ferramentas elétricas, as baterias, os acessórios e as embalagens devem ser enviados a uma reciclagem ecológica de matéria prima.

Não deitar ferramentas elétricas e baterias/ pilhas no lixo doméstico!

### Apenas para países da UE:

Conforme a Diretiva Europeia 2012/19/UE relativa aos resíduos de equipamentos elétricos e eletrónicos e a sua implementação na legislação nacional, é necessário recolher separadamente as ferramentas elétricas que já não são usadas e, de acordo com a Diretiva Europeia 2006/66/CE, as baterias/pilhas defeituosas e encaminhá-las para uma reciclagem ecológica.

No caso de uma eliminação incorreta, os aparelhos elétricos e eletrónicos antigos podem ter efeitos nocivos no ambiente e na saúde humana devido à possível presença de substâncias perigosas.

A reprodução ou duplicação, mesmo que parcial, da documentação e dos anexos dos produtos carece da autorização expressa da Einhell Germany AG.

Reservado o direito a alterações técnicas

## 10. Diagnóstico de avarias

<b>Avaria</b>	<b>Possível causa</b>	<b>Solução</b>
O aparelho não funciona	<ul style="list-style-type: none"><li>- O aparelho está desligado</li><li>- O canal de expulsão está entupido</li><li>- O compartimento de enchimento não está bem colocado na carcaça do motor</li></ul>	<ul style="list-style-type: none"><li>- Ligar o aparelho</li><li>- Limpar o canal de expulsão</li><li>- Limpar o espaço interior e apertar o parafuso de segurança</li></ul>
Potência do triturador insuficiente	<ul style="list-style-type: none"><li>- Lâmina gasta</li></ul>	<ul style="list-style-type: none"><li>- Virar, afiar ou substituir a lâmina</li></ul>

## 11. Visor do carregador

Estado do visor		Significado e medida a adotar
LED vermelho	LED verde	
Desligado	A piscar	<b>Operacionalidade</b> O carregador está ligado à rede e encontra-se operacional; o acumulador não está no carregador.
Ligado	Desligado	<b>Carregamento</b> O carregador carrega o acumulador no modo de carregamento rápido. Os tempos de carregamento correspondentes encontram-se diretamente no carregador. Nota! Os tempos de carregamento reais podem diferir dos tempos de carregamento indicados em função da carga de acumulador disponível.
Desligado	Ligado	<b>O acumulador está carregado e está operacional. (READY TO GO)</b> De seguida, é comutado para um carregamento parcial até estar totalmente carregado. Para tal, deixe o acumulador aprox. mais 15 min. no carregador. <b>Medida a adotar:</b> Remova o acumulador do carregador. Desligue o carregador da rede.
A piscar	Desligado	<b>Carregamento condicionado</b> O carregador encontra-se no modo de carregamento moderado. Aqui, por motivos de segurança, o acumulador é carregado mais lentamente, precisando de mais tempo até estar carregado. Tal pode dever-se às seguintes causas: - O acumulador passou muito tempo sem ser carregado. - A temperatura do acumulador não se encontra na faixa ideal. <b>Medida a adotar:</b> Aguarde até o carregamento estar concluído; o acumulador pode, no entanto, continuar a ser carregado.
A piscar	A piscar	<b>Falha</b> Já não é possível efetuar o carregamento. O acumulador tem um defeito. <b>Medida a adotar:</b> Um acumulador com defeito não deve voltar a ser carregado. Remova o acumulador do carregador.
Ligado	Ligado	<b>Temperatura anómala</b> O acumulador está demasiado quente (p. ex. radiação solar direta) ou demasiado frio (abaixo dos 0° C) <b>Medida a adotar:</b> Retire o acumulador e guarde-o 1 dia à temperatura ambiente (a aprox. 20° C).

## Informações do serviço de assistência técnica

Estamos representados em todos os países mencionados no certificado de garantia por agentes autorizados competentes, cujos contactos poderá encontrar no certificado de garantia. Estes encontram-se ao seu dispor para todos os serviços de que necessita, tais como reparações, fornecimento de peças sobressalentes e peças desgastadas ou a aquisição de consumíveis.

Deve-se ter em atenção que, neste produto, as seguintes peças estão sujeitas a um desgaste natural ou decorrente da sua utilização, ou então são necessárias como consumíveis.

<b>Categoria</b>	<b>Exemplo</b>
Peças de desgaste*	
Consumíveis/peças consumíveis*	Lâminas
Peças em falta	

\* não incluído obrigatoriamente no material a fornecer!

Em caso de deficiências ou erros, pedimos-lhe que comunique o problema através da página de Internet [www.Einhell-Service.com](http://www.Einhell-Service.com). Certifique-se de que faz uma descrição exacta do problema, respondendo sempre às seguintes questões:

- O aparelho já funcionou alguma vez ou possui o defeito desde o início?
- Antes do surgimento do defeito, apercebeu-se de algo estranho (sintoma antes do defeito)?
- Na sua opinião, que erro de funcionamento apresenta o aparelho (sintoma principal)?  
Descreva este erro de funcionamento.



## Certificado de garantia

Estimado(a) cliente,

os nossos produtos são submetidos a um rigoroso controlo de qualidade. Se, ainda assim, o aparelho não funcionar nas devidas condições, lamentamos esse facto e pedimos-lhe que se dirija ao estabelecimento onde adquiriu o nosso produto para ativar a garantia. Se preferir, também pode contactar-nos telefonicamente através do número de assistência técnica indicado. O exercício dos direitos de garantia está sujeito às seguintes condições:

1. As presentes condições de garantia dirigem-se exclusivamente aos consumidores, ou seja, pessoas naturais, que não desejam utilizar este produto quer no âmbito da sua atividade comercial quer de outra atividade independente. As presentes condições de garantia regem as prestações de garantia adicionais com que o fabricante abaixo designado se compromete, além dos termos legais de garantia, para com os compradores dos seus novos aparelhos. Não afetam os seus direitos legais de garantia. O nosso serviço de garantia é prestado gratuitamente.
2. O serviço de garantia cobre exclusivamente as deficiências no novo aparelho do fabricante abaixo designado, adquirido por si na União Europeia, e que sejam decorrentes de erros de material ou de fabrico comprovados, e está, por nossa opção, limitado à eliminação de tal falta ou à substituição do mesmo. Chamamos a atenção para o facto de os nossos aparelhos não terem sido concebidos para uso comercial, artesanal ou profissional. Não haverá, por isso, lugar a um contrato de garantia no caso de o aparelho ter sido utilizado, dentro do período de garantia, em empresas do setor comercial, artesanal ou industrial ou atividades equiparáveis. Para os artigos com a marca "Professional", a exclusão para uso comercial, artesanal ou profissional não se aplica. Aplicamos os prazos legais em vigor.
3. Excluídos pela nossa garantia estão:
  - Danos no aparelho resultantes da inobservância das instruções de montagem ou de uma instalação incorreta, da inobservância do manual de instruções (como p. ex. a ligação a uma tensão de rede ou tipo de corrente errada) ou da inobservância das disposições de segurança ou da exposição do aparelho a condições ambientais anormais ou de uma conservação e manutenção insuficientes.
  - Danos no aparelho resultantes de utilizações abusivas ou indevidas (como p. ex. uma sobrecarga do aparelho ou utilização de ferramentas de trabalho ou acessórios não autorizados), a penetração de corpos estranhos no aparelho (como p. ex. areia, pedras ou pó, ...), danos de transporte, uso de força ou impactos externos (como p. ex. danos resultantes de quedas).
  - Danos no aparelho ou nas peças do aparelho associados a um desgaste decorrente do uso, um desgaste natural habitual ou de outro tipo. Por exemplo, as baterias e os acumuladores estão sujeitos a um desgaste natural e foram construtivamente concebidas para um número limitado de ciclos. O desgaste sofre uma influência negativa, em particular, devido a cargas exigentes e velocidades de carregamento, mas também devido à exposição ao calor, frio, vibrações e choques.
4. O período de garantia é de 2 anos a contar da data de compra do aparelho. Pode estender o período de garantia para 3 anos se registrar o produto no nosso site nos primeiros 30 dias a partir da data da compra. Os direitos de garantia devem ser reclamados dentro do período de garantia, no prazo de duas semanas após ter sido detetado o defeito. Está excluída a reclamação de direitos de garantia após o termo do período de garantia. A reparação ou a substituição do aparelho não implica o prolongamento do período de garantia nem dá origem à contagem de um novo período de garantia para o aparelho ou para eventuais peças sobressalentes montadas no mesmo. O mesmo se aplica no caso de a assistência técnica ter sido prestada no local.
5. Para ativar a garantia, pedimos-lhe que se dirija ao estabelecimento onde adquiriu o nosso produto. Tenha à disposição o talão ou outro comprovativo de compra do aparelho novo. Os aparelhos enviados sem o respetivo comprovativo ou sem a placa de características serão excluídos pelo serviço de garantia devido à falta de atribuição. Se o defeito do aparelho estiver abrangido pelo nosso serviço de garantia, ser-lhe-á enviado um aparelho novo ou reparado o mais breve quanto possível.
6. Caso o aparelho tenha sido transferido para um outro país da União Europeia diferente do país onde adquiriu o aparelho, o serviço de garantia será prestado por um parceiro de serviço de assistência técnica local. A transferência para fora da União Europeia faz cessar os direitos de garantia.

Naturalmente, também teremos todo o gosto em efetuar reparações que não estão, ou deixaram de estar, abrangidas pelo serviço de garantia. Nesse caso, terá de suportar os custos da reparação. Para este efeito, deverá enviar o aparelho para a morada do nosso serviço de assistência técnica. Para peças de desgaste, consumíveis e em falta, consulte as restrições desta garantia, de acordo com as informações do serviço de assistência técnica deste manual de instruções.

Fiador/ Serviço: Einhell Portugal Lda., Rua da Aldeia, 225, 4410-459 Arcozelo (VNG)

**Opasnost!**

Prilikom uporabe uređaja morate se pridržavati sigurnosnih propisa kako biste spriječili nastanak ozljeda i šteta. Zato pažljivo pročitajte ove upute za uporabu/sigurnosne napomene. Dobro ih sačuvajte tako da vam informacije u svako doba budu na raspolaganju. Ako biste ovaj uređaj trebali predati drugim osobama, molimo da im proslijedite i ove upute za uporabu. Ne preuzimamo jamstvo za štete nastale zbog nepridržavanja ovih uputa za uporabu i sigurnosnih napomena.

**1. Sigurnosne napomene**

Odgovarajuće sigurnosne napomene pronaći ćete u priloženoj bilježnici.

**Upozorenje!**

**Pročitajte sve sigurnosne napomene, upute, ilustracije i tehničke podatke koje ima ovaj elektroalat.** Nepridržavanje sljedećih uputa može imati za posljedicu električni udar, požar i/ili teške ozljede.

**Sačuvajte sve sigurnosne napomene i upute za ubuduće.**

**Pojašnjenje korištenih simbola (vidi sliku 20)**

1. Pozor! Pročitajte upute za rad i pridržavajte se upozorenja i sigurnosnih napomena.
2. Opasnost - rotirajući noževi. Šake i stopala držite izvan otvora tijekom rada stroja
3. Pozor! Druge osobe kao i životinje udaljite iz opasnog područja.
4. Pozor! Zaštitite uređaj od vlage i ne izlažite ga kiši.
5. Pozor! Tijekom rada u principu nosite zaštitne naočale, zaštitu za sluh, zaštitne rukavice i čvrstu radnu odjeću!
6. Isključite stroj i izvucite bateriju/baterije prije nego što provedete postavke ili čistite stroj.
7. Koristite jednako napunjene baterije.
8. Razina buke u skladu s odredbom 2000/14/EC

**2. Opis uređaja i sadržaj isporuke****2.1 Opis uređaja (slika 1/2)**

- 1 Lijevak
- 2 Lijevak za punjenje
- 3 Poklopac
- 4 Kotači
- 5 Kompleti vozni postroj
- 6 Osovina

- 7 Naplatak kotača
- 8 Čep
- 9 Transportna ručka
- 10 Vijak za otključavanje
- 11 Sklopka za uključivanje/isključivanje
- 12 Kućište motora
- 12a Kućište za izbacivanje s pločom za noževe
- 13 Vreća za sakupljanje usitnjenog materijala
- 14 Podloške (vozni postroj)
- 15 Vijci (vozni postroj)
- 16 Ključ za vijke s unutarnjim šesterokutom
- 17 Vijak za pričvršćivanje kotača
- 18 Podloške (pričvršćivanje kotača)
- 19 Utičnica

**2.2 Sadržaj isporuke**

Molimo vas da pomoću opisanog sadržaja isporuke provjerite cjelovitost artikla. Ako su neki dijelovi neispravni, nakon kupnje artikla obratite se našem servisnom centru ili prodajnom mjestu najkasnije u roku od 5 radnih dana uz predočenje važeće potvrde o kupnji. Molimo vas da u vezi s tim obratite pozornost na tablicu o jamstvu u informacijama o servisu na kraju uputa.

- Otvorite pakovinu i pažljivo izvadite uređaj.
- Uklonite ambalažu kao i dijelove za sigurnost pakiranja / za sigurnost tijekom transporta (ako postoje).
- Provjerite je li sadržaj isporuke cjelovit.
- Prekontrolirajte postoje li na uređaju i dijelovima pribora transportna oštećenja.
- Po mogućnosti sačuvajte pakovinu do isteka jamstvenog roka.

**Opasnost!**

**Uređaj i materijal pakovine nisu igračke za djecu! Djeca se ne smiju igrati plastičnim vrećicama, folijama i sitnim dijelovima! Postoji opasnost da ih progutaju i tako se uguše!**

- Baterijska sjeckalica
- Odčepeljivač
- Vreća za sakupljanje usitnjenog materijala
- Originalne upute za uporabu
- Sigurnosne napomene

**3. Namjenska uporaba**

Baterijska sjeckalica s noževima namijenjena je samo za usitnjavanje organskog vrtnog otpada. Ubacite biološki razgradiv materijal kao npr. lišće, granje itd. u lijevak za punjenje.

Uređaj nemojte koristiti za mekane materijale kao npr. kuhinjski otpad ili za cijedenje voća i povrća s obzirom na to da ti materijali mogu začepiti i oštetiti uređaj.

Uređaj se smije koristiti samo namjenski. Svaka drugačija uporaba nije namjenska. Za štete ili ozljede svih vrsta nastale zbog nenamjenskog korištenja odgovoran je korisnik/rukovatelj a nikako proizvođač.

Molimo da obratite pozornost na to da naši uređaji nisu pogodni za korištenje u komercijalne, obrtničke ili industrijske svrhe. Ne preuzimamo jamstvo ako se uređaj koristi u komercijalne i industrijske svrhe kao i u sličnim djelatnostima.

#### 4. Tehnički podaci

Nazivna struja .....36 V d.c.  
 Promjer reza ..... maks. 25 mm  
 Klasa zaštite: .....III  
 Vrsta zaštite: .....IPX1

##### Pozor!

Uređaj se isporučuje bez akumulatora i punjača i smije se koristiti samo s Li ionskim akumulatorom serije Power X-Change!

Li-Ion baterije serije Power X-Change smiju se puniti samo s Power X punjačem.

Razina zvučnog tlaka  $L_{pA}$ : ..... 90,1 dB(A)  
 Nesigurnost  $K_{pA}$ : ..... 3 dB  
 Izmjerena razina zvučne snage  $L_{WA}$ : ... 98,0 dB(A)  
 Nesigurnost  $K_{WA}$ : ..... 2,41 dB  
 Zajamčena razina zvučne snage  $L_{WA}$ : ... 100 dB(A)

##### Nosite zaštitu za sluh.

Buka može utjecati na gubitak sluha.

Navedene ukupne vrijednosti emisije buke izmjerene su prema normiranim postupcima ispitivanja i mogu se koristiti u svrhu usporedbe jednog elektroalata s drugim.

Navedene vrijednosti emisije buke također se mogu koristiti za preventivnu procjenu opterećenja.

##### Upozorenje:

Emisije buke mogu tijekom stvarnog korištenja elektroalata odstupati od navedenih vrijednosti, ovisno o načinu na koji se električni alat koristi i naročito o vrsti radnog komada koji se obrađuje

##### Ograničite stvaranje buke i vibracija na minimum!

- Koristite samo besprijekorne uređaje.
- Redovito čistite i održavajte uređaj.
- Svoj način rada prilagodite uređaju.
- Nemojte preopterećivati uređaj.
- Po potrebi predajte uređaj na kontrolu.
- Isključite uređaj kad ga ne koristite.
- Nosite zaštitne rukavice.

##### Oprez!

##### Ostali rizici

Čak i kad se ovi elektroalati koriste propisno, uvijek postoje neki drugi rizici. Sljedeće opasnosti mogu nastati vezi s izvedbom i konstrukcijom elektroalata:

- postoji opasnost od ozljeda uslijed povlačenja prilikom zahvaćanja u okno za punjenje,
- poderotine, nagnječenja ili porezotine tijekom rada bez zaštitnih rukavica,
- ako ne nosite zaštitne naočale, može doći do ozljeda očiju zbog izbačenih dijelova ili materijala koji se reže i odbije natrag;
- oštećenje sluha ako se ne nosi prikladna zaštita za uši.

#### 5. Prije puštanja u pogon

##### Upozorenje!

Uvijek izvucite bateriju/e prije nego što namjeravate provesti bilo kakva namještanja na uređaju.

Vrtni stroj za usitnjavanje granja prilikom isporuke je demontiran. Prije uporabe morate montirati okvir i kotače. Postupno slijedite upute za uporabu i orijentirajte se prema slikama tako da si pojednostavite montažu.

##### 5.1 Montaža postolja (slika 4)

- Izvucite ključ s unutarnjim šesterokutom (slika 3 / pol. 16) iz držača.
- Položite kućište motora preokrenuto na tlo.
- Utaknite postolje (poz. 5) do kraja u za to predviđene rupe.
- Fiksirajte postolje pomoću vijaka (poz. 15) kao što je prikazano na slici 4.

### 5.2 Montaža osovine i kotača (slike 5-9)

- Utaknite osovinu na postolje
- Natakните čahure s obje strane
- Natakните kotače s obje strane
- Umetnite odvijać u rupu držača osovine i pričvrstite kotače
- Poklopce kotača stavite na kotače imajući pritom na umu da se opružne stezaljke (A) poklopaca kotača uglave u pripadajuće otvore.

### 5.3 Držac odčepljivaca (slika 10)

Gurnite odčepljivac (pol. 8) u držač (pol. 12a).

### 5.4 Umetnite ključ vijka s unutarnjim šesterokutom u držač

- Otklopite lijevak za punjenje (slika 11/pol. 2) otpuštanjem vijka za deblokiranje (slika 11/pol. 10) i zatim uklonite lijevak.
- Gurnite ključ za vijke s unutarnjim šesterokutom (slika 12 / pol. 16) u za to predviđenu rupu na kućištu za izbacivanje.
- Umetnite lijevak za punjenje (slika 13 / pol. 2) u kuke kućišta za izbacivanje i zatvorite kućište.
- Uvjerite se da je lijevak za punjenje (slika 14 / pol. 2) pravilno postavljen i ponovno zategnite vijak za otključavanje (slika 14 / pol. 10).

**Napomena: Ključ za vijak s unutarnjim šesterokutom može se koristiti za otpuštanje vijaka noževa.**

### 5.5 Montaža i punjenje baterije

#### Montaža baterije (slika 15)

**Napomena:** Poklopac (pol. 3) se zatvara samostalno i zadržavaju ga magneti.

Otvorite poklopac. Gurnite obje baterije u prihvat baterije. Imajte na umu da se razdjelna tipka (pol. C) mora uglaviti čim je baterija gurnuta do kraja. Demontaža baterije provodi se obrnutim redoslijedom.

#### **Napomena!**

Najslabije napunjena baterija odnosno ona s najmanjim kapacitetom (Ah) određuje vrijeme rada uređaja. Stoga, koristite samo jednako napunjene baterije odnosno baterije jednakog kapaciteta (Ah). Nikada ne kombinirajte pune i poluprazne baterije ili baterije različitih kapaciteta (Ah). Prije puštanja u rad, uvijek napunite obje baterije istovremeno.

Za najbolju snagu preporučuju se baterije kapaciteta od 5,2 Ah ili većeg.

#### **Punjenje akumulatora (sl. 16)**

1. Izvadite akumulatorski paket iz uređaja. Za to pritisnite razdjelnu tipku.
2. Usporedite odgovara li napon naveden na tipskoj pločici postojećem naponu mreže. Utaknite mrežni utikač uređaja za punjenje u utičnicu. Zelena LED počne treperiti.
3. Umetnite akumulator u uređaj za punjenje.
4. Pod točkornij „Prikaz uređaja za punjenje“ naći ćete tablicu sa značenjima LED prikaza na uređaju za punjenje.

Za vrijeme punjenja akumulator se može malo zagrijati. To je normalno.

Ako punjenje akumulatora ne bi bilo moguće, molimo da provjerite

- postoji li u utičnici mrežni napon
- postoji li besprijekoran kontakt na uređaju za punjenje.

Ako punjenje akumulatora i dalje nije moguće, molimo Vas da

- uređaj za punjenje
- i akumulator

pošaljete našoj servisnoj službi.

**Za stručno slanje obratite se našoj službi za korisnike ili prodajnom mjestu gdje je uređaj kupljen.**

**Prilikom slanja ili zbrinjavanja akumulatora odnosno akumulatorskih uređaja u otpad pobrinite se da ih pojedinačno zapakirate u plastične vrećice kako biste izbjegli kratki spoj i požar!**

U interesu dugog vijeka trajanja akumulatora pobrinite se za njegovo pravovremeno ponovno punjenje. To je u svakom slučaju potrebno ako utvrdite da se smanjila snaga uređaja. Nemojte potpuno isprazniti akumulator. To će dovesti do njegovog kvara!

#### **Prikaz kapaciteta akumulatora (slika 17)**

Pritisnite sklopku za prikaz kapaciteta akumulatora (A). Prikaz kapaciteta akumulatora (B) signalizira stanje napunjenosti akumulatora pomoću 3 LED-a.

#### **Svijetle sva 3 LED svjetla:**

Akumulator je potpuno napunjen.

**Svijetle 2 LED svjetla ili 1 LED svjetlo:**

Akumulator je dovoljno napunjen.

**1 LED svjetlo treperi:**

Akumulator je prazan, napunite ga.

**Trepere sve LE diode:**

Preniska temperatura akumulatora. Uklonite akumulator iz uređaja i držite ga jedan dan na sobnoj temperaturi. Ako se greška i dalje pojavljuje, akumulator je potpuno prazan i neispravan. Uklonite akumulator iz uređaja. Neispravan akumulator više ne smijete koristiti odnosno puniti.

**5.6 Montaža vreće za sakupljanje usitnjenog materijala (slika 18)**

Objesite vreću za sakupljanje usitnjenog materijala (poz. 13) na za to predviđenu kuku (poz. B).

**6. Rukovanje**

Obratite pažnju na zakonske odredbe o zaštiti od buke tijekom radnog vremena koje se mogu razlikovati, ovisno o zemlji korištenja.

**6.1 Uključivanje/isključivanje uređaja**

Pritiskom na sklopku za uključivanje/isključivanje (slika 1/pol. 11) uređaj se može UKLJUČITI (položaj sklopke „I“) ili ISKLJUČITI (položaj sklopke „0“).

**Napomena:** Ako su baterije prazne ili je uređaj preopterećen (blokiran), uređaj se automatski isključuje (položaj prekidača „0“). Nakon promjene baterije ili uklanjanja blokade uređaj se može ponovno uključiti.

**6.2 Zaštita od preopterećenja (zaštita motora)**

- Motor je zaštićen od preopterećenja.
- U slučaju preopterećenja uređaj se automatski isključuje. Kako biste ga ponovno stavili u pogon, postavite sklopku za uključivanje/isključivanje u položaj „I“.
- Ako se motor ne pokrene, lijevak za punjenje i ispusni kanal moraju se očistiti.

**6.3 Napomene za rad**

- Pridržavajte se sigurnosnih napomena (priložena knjižica).
- Nosite zaštitne rukavice, zaštitne naočale i zaštitu za sluh.

- Dovođeni materijal za usitnjavanje se uvlači automatski. **POZOR!** Duži materijal koji strši iz uređaja može se prilikom uvlačenja trznuti kao bič – zato držite dovoljan razmak.
- Uvodite samo toliko materijala da ne začepite ulaz lijevka.
- Uvenuti, vlažni, već nekoliko dana ustajali otpadni materijal u vrtu usitnjujte naizmjenično s granama. Na taj način izbjeci ćete gomilanje materijala za usitnjavanje u otvoru lijevka za punjenje.
- Ostali otpad (npr. kuhinjski otpad) nemojte usitnjavati, već ga kompostirajte direktno.
- Jako razgranati materijal s lišćem najprije dobro usitnite, prije nego što uvedete novi materijal.
- Otvor za izbacivanje ne smije se začepiti usitnjenim materijalom – opasnost od zaustavljanja rada.
- Otvori za prozračivanje ne smiju se prekriti.
- Izbjegavajte neprekidno punjenje teškog materijala ili debelih grana. To bi moglo dovesti do blokiranja noževa.
- Koristite odčepivač (slika 1/poz. 8) za uklanjanje blokiranih predmeta iz otvora lijevka za punjenje odnosno kuku za uklanjanje predmeta blokiranih u otvoru za izbacivanje.
- Otklopite lijevak za punjenje (slika 11/poz. 2) otpuštanjem vijka za deblokiranje (slika 11/poz. 10) i zatim uklonite lijevak. Sad možete ukloniti začepljenja u unutrašnjosti uređaja. Montaža se obavlja obrnutim redoslijedom.

**Pozor! Nosite rukavice! Opasnost od ozljeđivanja noževima.****6.4 Sigurnost**

Stroj za usitnjavanje opremljen je sigurnosnom sklopkom u unutrašnjosti kućišta motora. Jedinica za aktiviranje (vijak za deblokadu) smještena je na lijevku za punjenje.

Ako lijevak za punjenje nije dobro smješten odn. ako se ne pritisne prema kućištu motora, reagirat će **SIGURNOSNA SKLOPKA** i prekinuti rad motora. Nastane li takav slučaj, otklopite lijevak za punjenje na prije opisan način. Pažljivo očistite unutrašnjost. Ponovno zaklopite lijevak za punjenje na prije opisan način i prilikom ponovnog uključivanja uređaja pripazite na to da lijevak za punjenje bude pravilno smješten, a sigurnosni vijak bude uvrnut do kraja.

**POZOR!** NIKADA nemojte otpustiti vijak za otključavanje (slika 1/pol. 10), bez da prethodno ne isključite uređaj na sklopki za uključivanje/isključivanje (slika 1/pol. 11) i ne izvučete bateriju/baterije.

## 7. Čišćenje, održavanje i narudžba rezervnih dijelova

### Opasnost!

Izvadite akumulator/akumulatore.

#### 7.1 Održavanje i čuvanje

- Redovito čistite uređaj. Na taj način ćete pospješiti funkcioniranje i dugi životni vijek uređaja.
- Za vrijeme rada otvori za prozračivanje moraju biti čisti.
- Plastično kućište i plastične dijelove čistite blagim sredstvom za čišćenje u domaćinstvu i vlažnom krpom. Za čišćenje nemojte koristiti agresivna sredstva ili otapala!
- Ne prskajte stroj za usitnjavanje vodom.
- Obavezno izbjegavajte prodiranje vode u uređaj.
- Povremeno provjeravajte vijke za pričvršćivanje na okviru.
- Ako ne koristite usitnjivač dulje vrijeme, zaštitite ga od korozije uljem koje ne zagađuje okoliš.
- Čuvajte uređaj u suhoj prostoriji.
- Čuvajte uređaj tako da bude nepristupačan djeci.
- Nakon završetka radova izvadite lijeva i očistite unutrašnjost. Uklonite taloženja na unutrašnjoj metalnoj strani sa četkom. Nauljite očišćenu ploču s noževima i nož.
- Kod postavljanja lijevka za punjenje provjerite jesu li sigurnosni prekidač i vijak za otključavanje čisti od prljavštine.

#### 7.2 Zamjena, oštrenje noža

Oštrica noža može se zamijeniti. Ako biste morali zamijeniti nož, koristite samo kvalitetne i sigurne originalne noževe.

**Pozor:** Iz sigurnosnih razloga Vam preporučujemo da oštrenje i zamjenu noža prepustite stručnoj radionici.

### Uvijek nosite čvrste zaštitne rukavice.

- Otklopite lijevak za punjenje (slika 11/poz. 2) otpuštanjem vijka za deblokadu (slika 11/poz. 10) i zatim uklonite lijevak.
- Vijke noževa (slika 19/pol. D) otpustiti pomoću vijka s unutarnjim šesterokutom (slika 3/pol. 16) i nož (slika 19/pol. E) izvaditi.
- Noževi se mogu okrenuti jednom jer su izbrušeni na oba završetka, a nakon toga se moraju zamijeniti novima.

Montaža se obavlja obrnutim redoslijedom.

- Gurnite ključ za vijke s unutarnjim šesterokutom (slika 12 / pol. 16) u za to predviđenu rupu na kućištu za izbacivanje.

#### 7.3 Naručivanje rezervnih dijelova:

Kod naručivanja rezervnih dijelova trebali biste navesti sljedeće podatke:

- Tip uređaja
- Kataloški broj uređaja
- Identifikacijski broj uređaja
- Broj potrebnog rezervnog dijela

Aktualne cijene nalaze se na web stranici [www.Einhell-Service.com](http://www.Einhell-Service.com)

Rezervni nož art. br.: 34.059.31

## 8. Skladištenje i transport

### Izvadite bateriju(-e).

#### Skladištenje

Očistite uređaj. Čuvajte uređaj i njegov pribor na tamnom i suhom mjestu bez mogućnosti smrzavanja kao i na djeci nepristupačnom mjestu. Optimalna temperatura skladištenja je između 5 °C i 30 °C. Čuvajte uređaj u originalnoj ambalaži.

#### Transport

- Ako je potrebno, montirajte odgovarajuću zaštitnu napravu za transport.
- Uređaj zaštitite od oštećenja i jakih vibracija, osobito prilikom transporta u vozilima.
- Uređaj osigurajte od klizanja i prevrtanja.

## 9. Zbrinjavanje u otpad i recikliranje

Uređaj je zapakiran kako bi se tijekom transporta spriječila oštećenja. Ova ambalaža je sirovina i može se ponovno upotrijebiti ili predati na reciklažu. Uređaj i njegov pribor sastavljeni su od raznih materijala, kao npr. metala i plastike. Elektrouređaji se ne smiju bacati u obično kućno smeće. Uređaj bi, u svrhu stručnog zbrinjavanja, trebalo predati odgovarajućem sakupljalištu takvog otpada. Ako ne znate gdje se takvo sakupljalište nalazi, raspitajte se u svojoj općinskoj upravi.

## 10. Traženje grešaka

Smetnja	Mogući uzroci	Uklanjanje
Uređaj ne radi	<ul style="list-style-type: none"> <li>- Uređaj je isključen</li> <li>- Začepljen je kanal za izbacivanje</li> <li>- Lijevak za punjenje nije pravilno smješten na kućištu motora</li> </ul>	<ul style="list-style-type: none"> <li>- Uključite uređaj</li> <li>- Očistite kanal za izbacivanje</li> <li>- Očistite unutrašnjost i pritegnite sigurnosni vijak</li> </ul>
Nedostatna snaga stroja za usitnjavanje	<ul style="list-style-type: none"> <li>- Istrošen nož</li> </ul>	<ul style="list-style-type: none"> <li>- Okrenite nož, naoštrite ga ili zamijenite</li> </ul>

## 11. Pokazivač punjača

Stanje prikaza		Značenje i postupak
Crveno LED svjetlo	Zeleno LED svjetlo	
Isključeno	Treperi	<b>Spremnost za rad</b> Punjač je priključen na mrežu i spreman za rad, akumulator nije u punjaču
Uključeno	Isključeno	<b>Punjenje</b> Punjač puni akumulator u režimu brzog punjenja. Odgovarajuće vrijeme punjenja pronaći ćete na punjaču. Napomena! Stvarna vremena punjenja mogu se razlikovati od prikazanih ovisno o akumulatoru koji se puni.
Isključeno	Uključeno	<b>Akumulator je napunjen i spreman za uporabu. (READY TO GO)</b> Zatim se prebacuje na zaštitno punjenje tako dugo dok se ne napuni u cijelosti. Pritom ostavite akumulator u punjaču otprilike 15 minuta dulje. <b>Postupak:</b> Izvadite akumulator iz punjača. Isključite punjač iz mreže.
Treperi	Isključeno	<b>Prilagođeno punjenje</b> Punjač se nalazi u modusu zaštitnog punjenja. Pritom se akumulator iz sigurnosnih razloga puni sporije, što traje dulje vrijeme. Uzroci mogu biti sljedeći: - Akumulator se nije punio jako dugo vremena. - Temperatura akumulatora ne nalazi se u idealnom području. <b>Postupak:</b> Pričekajte da se završi postupak punjenja, akumulator se unatoč tomu može dalje puniti.
Treperi	Treperi	<b>Greška</b> Punjenje nije više moguće. Akumulator je neispravan. <b>Postupak:</b> Neispravn akumulator više se ne smije puniti. Izvadite akumulator iz punjača.
Uključeno	Uključeno	<b>Temperaturna smetnja</b> Akumulator je previše vruć (npr. izravno sunčevo zračenje) ili prehladan (ispod 0 °C). <b>Postupak:</b> Izvadite akumulator i čuvajte ga 1 dan na sobnoj temperaturi (oko 20 °C).



## Zbrinjavanje



Električne alate, akumulatorske baterije, pribor i ambalažu treba reciklirati na ekološki prihvatljiv način.  
Električni alat i akumulatorske baterije/baterije ne bacajte u kućni otpad!

**Isključivo za zemlje EU:**

U skladu s europskom Direktivom 2012/19/EU o električnim i elektroničkim starim uređajima i njihovom provedbom u nacionalno pravo neupotrebljivi električni alati i u skladu s europskom Direktivom 2006/66/EZ neispravne ili istrošene akumulatorske baterije/baterije moraju se odvojeno sakupljati i reciklirati na ekološki prihvatljiv način.

U slučaju nepravilnog zbrinjavanja električni i elektronički stari uređaji mogu imati štetne učinke na okoliš i ljudsko zdravlje zbog moguće prisutnosti opasnih tvari.

Kopiranje ili umnožavanje dokumentacije i popratnih materijala o proizvodu, čak i djelomično, dopušteno je samo uz izričito dopuštenje tvrtke Einhell Germany AG.

Zadržavamo pravo na tehničke izmjene

## Informacije o servisu

U svim zemljama koje su navedene na našem jamstvenom listu, imamo kompetentne servisne partnere čije kontakte možete naći u jamstvenom listu. Oni su Vam na raspolaganju za sve slučajeve servisa kao što je popravak, briga oko rezervnih i potrošnih dijelova ili kupnja potrošnih materijala.

Treba imati na umu da kod ovog proizvoda sljedeći dijelovi podliježu trošenju uslijed korištenja ili prirodnom trošenju odnosno potrebni su kao potrošni materijal.

Kategorija	Primjer
Potrošni dijelovi*	
Potrošni materijal/ potrošni dijelovi*	Nož
Neispravni dijelovi	

\* nije obavezno u sadržaju isporuke!

U slučaju nedostataka ili grešaka molimo Vas da to prijavite na internetskoj stranici [www.Einhell-Service.com](http://www.Einhell-Service.com). Obratite pozornost na točan opis greške i u svakom slučaju odgovorite na sljedeća pitanja:

- Je li uređaj već jednom radio ispravno ili je otpočetak neispravan?
- Jeste li uočili nešto prije pojave kvara (simptom prije kvara)?
- U čemu je, po vašem mišljenju, kvar u funkcioniranju uređaja (glavni simptom)?  
Opišite taj kvar.

## Jamstveni list

Dragi kupci,  
naši proizvodi podliježu strogoj kontroli kvalitete. Međutim, ako ovaj uređaj ne radi ispravno, jako nam je žao zbog toga i molimo vas da kontaktirate naš servisni odjel na adresi navedenoj na ovom jamstvenom listu. Također vam rado stojimo na raspolaganju putem telefona na navedenom telefonskom broju servisa. Za ostvarivanje jamstvenih zahtjeva vrijedi sljedeće:

1. Ovi jamstveni uvjeti namijenjeni su isključivo potrošačima, tj. fizičkim osobama koje ovaj proizvod ne žele koristiti u okviru svoje gospodarske ili druge samostalne djelatnosti. Ovi jamstveni uvjeti reguliraju dodatne jamstvene usluge koje niže navedeni proizvođač obećava dodatno uz zakonsko jamstvo kupcima njegovih novih uređaja. Ovo jamstvo ne utječe na vaše zakonske jamstvene zahtjeve. Naše jamstvo za vas je besplatno.
2. Jamstvo se odnosi isključivo na kvarove na novom uređaju koji ste kupili u Europskoj uniji niže navedenog proizvođača na temelju greške u materijalu ili proizvodnji i ograničeno je na otklanjanje takvih grešaka ili zamjenu uređaja, po našem izboru. Imajte na umu da naši uređaji nisu dizajnirani za komercijalnu, obrtničku ili profesionalnu uporabu. Ugovor o jamstvu stoga je ništetan ako je uređaj u jamstvenom roku korišten u komercijalnim, obrtničkim ili industrijskim poduzećima ili je bio izložen jednakom opterećenju. Za artikle marke „Professional“ ne vrijedi isključenje za komercijalnu, obrtničku ili profesionalnu uporabu.
3. Iz našeg jamstva isključena su:
  - Oštećenja uređaja uzrokovana nepridržavanjem uputa za montažu ili zbog nestručne instalacije, neuvažavanja uputa za uporabu (kao što je spajanje na neodgovarajući mrežni napon ili vrstu struje) ili neuvažavanje propisa o održavanju i sigurnosti ili izlaganjem uređaja nenormalnim uvjetima okoline ili nedostatkom brige i održavanja.
  - Oštećenja na uređaju uzrokovana zlouporabom ili nepravilnom uporabom (npr. preopterećenje uređaja ili korištenje neodobrenih alata ili pribora), ulazak stranih tijela u uređaj (npr. pijesak, kamenje ili prašina, ...) Ako je došlo do oštećenja tijekom transporta, upotrebe sile ili vanjskih utjecaja (npr. oštećenja uzrokovana padom).
  - Oštećenja uređaja ili dijelova uređaja koja se mogu pripisati normalnom, uobičajenom ili drugom prirodnom trošenju. Na primjer, baterije i paketi baterija podložni su prirodnom habanju i dizajnirani su za ograničeni broj ciklusa. Na trošenje negativno utječu posebno potrebna opterećenja, brzine utovara, ali i izloženost toplini, hladnoći, vibracijama i udarima.
4. Jamstveni rok traje 2 godine i počinje teći od datuma kupnje uređaja. Jamstveni zahtjevi moraju se podnijeti prije isteka jamstvenog roka u roku od dva tjedna nakon što ste prepoznali kvar. Ostvarivanje jamstvenih zahtjeva nakon isteka jamstvenog roka je isključeno. Popravak ili zamjena uređaja ne dovodi ni do produljenja jamstvenog roka, niti će ta usluga pokrenuti novo jamstveno razdoblje za uređaj ili bilo koje ugrađene rezervne dijelove. To također vrijedi kada koristite uslugu lokalno.
5. Kako biste podnijeli zahtjev za jamstvo, prijavite neispravan uređaj na: [www.Einhell-Service.com](http://www.Einhell-Service.com). Pripremite račun ili drugi dokaz o kupnji novog uređaja. Uređaji koji se šalju bez odgovarajuće dokumentacije ili bez pločice s oznakom tipa isključeni su iz jamstva zbog nepostojanja mogućnosti dodjele istih. Ako je kvar na uređaju pokriven našim jamstvom, odmah ćete dobiti popravljene ili novi uređaj.
6. Ako ste uređaj odnijeli u drugu državu Europske unije koja nije država u kojoj ste kupili uređaj, uslugu jamstva ćemo osigurati preko lokalnog servisnog partnera. Ne postoji jamstvo ako se uređaj šalje izvan Europske unije.

Naravno, uz nadoknadu troškova, rado ćemo popraviti i kvarove na uređaju koji nisu ili više nisu obuhvaćeni opsegom jamstva. Za to molimo pošaljite uređaj na adresu našeg servisa. Za istrošene, potrošne dijelove i dijelove koji nedostaju, pozivamo se na ograničenja ovog jamstva u skladu sa servisnim informacijama u ovim uputama za uporabu.

HR: Jamac/ Servis: Einhell Croatia d.o.o., Pustodol Začretnski 19/H, 49223 Sv. Križ Začretje, Hrvatska  
BIH: Jamac/ Servis: Einhell BiH d.o.o., Poslovni Centar 96, BIH-72250 Vitez

**Opasnost!**

Kod korišćenja uređaja morate se pridržavati bezbednosnih propisa kako biste sprečili povrede i štete. Zbog toga pažljivo pročitajte ova uputstva za upotrebu/bezbednosne napomene. Dobro ih sačuvajte tako da Vam informacije u svako doba budu na raspolaganju. Ako biste ovaj uređaj trebali predati drugim licima, molimo Vas da im prosledite i ova uputstva za upotrebu. Ne preuzimamo garanciju za štete koje bi nastale zbog nepridržavanja ovih uputstava za upotrebu i bezbednosnih napomena.

**1. Sigurnosna uputstva**

Odgovarajuća sigurnosna uputstva pronaći ćete u priloženoj knjižici.

**Upozorenje!**

**Pročitajte sve bezbednosne napomene, upute, ilustracije i tehničke podatke koje ima ovaj električni alat.** U slučaju nepridržavanja sledećih uputstava može doći do električnog udara, požara i/ili teških povreda.

**Sačuvajte sve bezbednosne napomene i uputstva za ubuduće.**

**Objašnjenje korišćenih simbola (vidi sliku 20)**

1. Pažnja! Pročitajte uputstva za rad i poštujujte upozorenja i bezbednosne napomene.
2. Opasnost, rotirajući noževi. Za vreme rada mašine držite šake i stopala van otvora
3. Pažnja! Udaljite iz opasnog prostora lica koja ne učestvuju u radu, kao i životinje.
4. Pažnja! Zaštitite uređaj od vlažnosti i nemojte ga izlagati kiši.
5. Pažnja! Prilikom rada nosite zaštitne naočari i rukavice, zaštitu za sluh, i čvrstu radnu odeću!
6. Pre nego što vršite podešavanja ili čistite mašinu, isključite mašinu i izvadite akumulator(e).
7. Koristite akumulator sa istim nivoom punjenja.
8. Nivo buke prema smernici 2000/14/EC.

**2. Opis uređaja i sadržaj isporuke****2.1 Opis uređaja (slika 1/2)**

- 1 Levak za punjenje
- 2 Levak
- 3 Poklopac
- 4 Točkovi
- 5 Kompletna šasija

- 6 Osovina
- 7 Poklopac točkova
- 8 Potiskivač
- 9 Drška za transport
- 10 Zavrtanj za deblokadu
- 11 Prekidač za uključivanje/isključivanje
- 12 Kućište motora
- 12a Kućište za izbacivanje sa pločom za noževe
- 13 Vreća za prihvatanje usitnjenog materijala
- 14 Podloška (šasija)
- 15 Zavrtnji (šasija)
- 16 Imbus ključ
- 17 Zavrtanj za pričvršćivanje točka
- 18 Podloška (učvršćenje točka)
- 19 Čaura

**2.2 Sadržaj isporuke**

Molimo Vas da pomoću opisanog sadržaja isporuke proverite potpunost artikala. U slučaju neispravnih delova, nakon kupovine artikla obratite se našem servisnom centru, ili prodajnom mestu na kom ste kupili proizvod u roku od 5 radnih dana, s time da predložite i važeću potvrdu o kupovini. Molimo vas da u vezi sa tim obratite pažnju na tabelu o garanciji u informacijama o servisu na kraju uputstava.

- Otvorite pakovanje i pažljivo izvadite uređaj.
- Uklonite materijal za pakovanje kao i delove za bezbednost pakovanja / bezbednost tokom transporta (ako postoje).
- Proverite da li je sadržaj isporuke potpun.
- Prekontrolišite da li na uređaju i delovima pribora ima transprotnih oštećenja.
- Po mogućnosti sačuvajte pakovanje do isteka garantnog roka.

**Opasnost!**

**Uređaj i materijal za pakovanje nisu dečje igračke! Deca ne smeju da se igraju plastičnim kesama, folijama i sitnim delovima! Postoji opasnost da ih progutaju i tako se uguše!**

- Akumulatorska seckalica za baštu
- Otčepljivač
- Kesa za sakupljanje usitnjenog materijala
- Originalna uputstva za upotrebu
- Bezbednosne napomene

### 3. Namensko korišćenje

Akumulatorska seckalica za baštu je namenjena samo za usitnjavanje organskog baštenskog otpada. Ubacite biološki razgradiv materijal kao npr. lišće, granje itd. u levak za punjenje.

Nemojte da koristite uređaj s mekanim materijalima kao npr. kuhinjskim otpadom ili za ceđenje voća i povrća s obzirom na to da ti materijali mogu da začepe i oštete sekač.

Uređaj sme da se koristi samo za namenu za koju je predviđen. Svaka drugačija upotreba nije namenska. Za štete ili povrede svih vrsta koje iz toga proizađu, odgovoran je korisnik/rukovaoc, a nikako proizvođač.

Molimo da obratite pažnju na to da naši uređaji nisu podesni za korišćenje u komercijalne, zantatske ili industrijske svrhe. Ne preuzimamo garanciju ako se uređaj koristi u komercijalne i industrijske svrhe kao i sličnim delatnostima.

### 4. Tehnički podaci

Nominalni napon ..... 36 V DC  
 Prečnik grane ..... maks. 25 mm  
 Klasa zaštite: .....III  
 Vrsta zaštite: .....IPX1

#### Pažnja!

Uređaj se isporučuje bez akumulatora i punjača i sme da se koristi samo s litijum-jonskom akumulatorima serije Power X-Change!

Li-Ion baterije serije Power X-Change smeju da se pune samo s Power X punjačem.

Nivo zvučnog pritiska  $L_{pA}$ : ..... 90,1 dB(A)  
 Nesigurnost  $K_{pA}$ : ..... 3 dB  
 Izmeren nivo snage zvuka  $L_{WA}$ : ..... 98,0 dB(A)  
 Nesigurnost  $K_{WA}$ : ..... 2,41 dB  
 Zagarantovan nivo snage zvuka  $L_{WA}$ : ... 100 dB(A)

#### Nosite zaštitu za sluh.

Buka može da utiče na gubitak sluha.

Navedene ukupne vrednosti emisije buke izmerene su prema normiranim postupcima ispitivanja i mogu se koristiti u svrhu poređivanja jednog elektroalata s drugim.

Navedene vrednosti emisije buke mogu takođe da se koriste za preventivnu procenu opterećenja.

#### Upozorenje:

Emisije buke mogu da tokom stvarnog korišćenja elektroalata odstupaju od navedenih vrednosti, zavisno od načina na koji se električni alat koristi i naročito o vrsti radnog predmeta koji se obrađuje.

#### Ograničite stvaranje buke i vibracija na minimum!

- Koristite samo besprekorne uređaje.
- Redovno održavajte i čistite uređaj.
- Prilagodite svoj način rada uređaju.
- Ne preopterećujte uređaj.
- Prema potrebi pošaljite uređaj na kontrolu.
- Ako uređaj ne upotrebljavate, onda ga isključite.
- Nosite zaštitne rukavice.

#### Oprez!

#### Ostali rizici

**Čak i kada se ovi električni alati koriste propisno, uvek postoje i neki drugi rizici. Sledeće opasnosti mogu nastati u vezi s izvedbom i konstrukcijom električnog alata:**

- postoji opasnost od povreda usled povlačenja prilikom zahvatanja u okno za punjenje,
- ogrebotine, nagnječenja ili posekotine za vreme rada bez zaštitnih rukavica,
- ako ne nosite zaštitne naočare, može da dođe do povreda očiju zbog izbačenih delova ili materijala koji sečete, pa se nazad odbije,
- oštećenje sluha ukoliko se ne nosi odgovarajuća zaštita za uši.

### 5. Pre puštanja u pogon

#### Upozorenje!

**Pre nego što počnete da vršite podešavanja na uređaju, uvek izvadite akumulator(e).**

Baštinska mašina za sitnjenje isporučena je u demontiranom stanju. Okvir i točkovi moraju se pre upotrebe montirati. Postepeno sledite uputstva za upotrebu i orijentišite se prema slikama tako da si pojednostavite montažu.

### 5.1 Montaža šasije (slika 4)

- Izvadite imbus ključ (slika 3 / poz. 16) iz držača.
- Kućište motora položite na pod naopačke.
- Okvir (poz. 5) utaknite do kraja u za to predviđene otvore.
- Fiksirajte okvir kao što je prikazano na slici 4 pomoću zavrtnja (poz. 15).

### 5.2 Montaža osovine i točkova (slika 5-9)

- Utaknite osovinu na okvir
- Nataknite čaure sa obe strane
- Nataknite točkove sa obe strane
- Umetnite izvijač u rupu držača osovine i pričvrstite točkove
- Stavite poklopce na točkove imajući pri tom na umu da se opružne stezaljke (A) poklopca točkova fiksiraju u odgovarajuće otvore.

### 5.3 Držac potiskivača (slika 10)

Umetnite potiskivač (poz. 8) u držač (poz. 12a).

### 5.4 Postavljanje imbus ključa u držač

- Odvijanjem zavrtnja za deblokadu (slika 11 / poz. 10) otvorite u skinite levak (slika 11 / poz. 2).
- Umetnite imbus ključ (slika 12 / poz. 16) u za to predviđenu rupu na kućištu za izbacivanje.
- Postavite levak (slika 13 / poz. 2) u kuku na kućištu za izbacivanje i zatvorite kućište.
- Vodite računa o pravilnom naleganju levka (slika 14 / poz. 2) i ponovo postavite zavrtnj za deblokadu (slika 14 / poz. 10).

**Napomena:** Imbus ključ se može koristiti za otpuštanje zavrtnjeva noževa.

### 5.5 Montaža akumulatora i punjenje akumulatora

#### Montaža akumulatora (slika 15)

**Napomena:** Poklopac (poz. 3) se zatvara samostalno i drži magnetima.

Otvorite poklopac. Umetnite oba akumulatora u prihvate akumulatora. Vodite računa da se taster za fiksiranje (poz. C) fiksira čim je akumulator gurnut do kraja. Demontaža akumulatora se vrši obrnutim redosledom.

### Napomena!

Najslabije napunjen akumulator odnosno onaj s najmanjim kapacitetom (Ah) određuje vreme rada uređaja. Stoga koristite samo jednako napunjene akumulatora odnosno akumulatora jednakog kapaciteta (Ah). Nikada ne kombinujte pune i poluprazne akumulatora ili akumulatora različitih kapaciteta (Ah).

Pre puštanja u rad, uvek napunite oba akumulatora istovremeno.

Za najbolje performanse se preporučuju akumulatori sa kapacitetom 5,2 Ah ili više.

### Punjenje akumulatora (sl. 16)

1. Izvadite akumulator iz uređaja. Za to pritisnite taster za fiksiranje.
2. Uporedite da li napon mreže naveden na tablici s oznakom tipa odgovara postojećem naponu strujne mreže. Utaknite mrežni utikač uređaja za punjenje u utičnicu. Zeleni LED počeo da treperi.
3. Umetnite akumulator u uređaj za punjenje.
4. Pod tačkom „Prikaz uređaja za punjenje“ naći ćete tabelu sa značenjem LED prikaza na uređaju za punjenje.

Za vreme punjenja baterija može malo da se zagreje. To je normalno.

Ako punjenje baterije ne bi bilo moguće, molimo da proverite

- ima li u utičnici napona
- da li su kontakti za punjenje besprekorni

Ako punjenje akumulatora još uvek nije moguće, molimo Vas da

- uređaj za punjenje
- i akumulator pošaljete našem servisu.

**Za stručno slanje kontaktirajte našu službu za korisnike ili prodavnici u kojoj je kupljen uređaj.**

**Da biste izbegli kratki spoj i požar, kod slanja ili odlaganja akumulatora odnosno akumulatorskih uređaja u otpad pobrinite se da ih zapakujete pojedinačno u plastične kese!**

Da bi akumulatori imali dugi vek trajanja, trebate uvek da imate na umu da ih pravodobno ponovno napunite. To je u svakom slučaju potrebno onda kada utvrdite da se smanjila snaga uređaja. Nikada nemojte da do kraja ispraznite akumulator. To će uzrokovati kvar akumulatora!

**Prikaz kapaciteta baterije (sl. 17)**

Pritisnite prekidač za prikaz kapaciteta akumulatora (A). Prikaz (B) vam signalizuje stanje napunjenosti baterije pomoću 3 LED svjetla.

**Svetle sva 3 LED svjetla:**

Akumulator je potpuno napunjen.

**Svetle 2 LED svjetla ili 1 LED svetlo:**

Akumulator je dovoljno napunjen.

**Treperi 1 LED svetlo:**

Akumulator je prazan, napunite ga.

**Trepere sva LED svjetla:**

Temperatura akumulatora je ispod granice. Izvadite akumulator iz uređaja i ostavite ga jedan dan na sobnoj temperaturi. Ako se greška ponavlja, znači da je akumulator potpuno prazan i neispravan. Uklonite akumulator iz uređaja. Neispravan akumulator više ne smete da koristite niti punite.

**5.6 Montaža kese za sakupljanje usitnjenog materijala (slika 18)**

Okačite kesu za sakupljanje naseckanog materijala (poz. 13) na za to predviđenu kuku (poz. B).

**6. Rukovanje**

Molimo da s obzirom na vremena rada obratite pažnju na zakonske odredbe o zaštiti od buke koje lokalno mogu da se razlikuju.

**6.1 Uključivanje/isključivanje uređaja**

- Pritiskom na prekidač za uključivanje/isključivanje (slika 1/poz. 11) se uređaj UKLJUČUJE (položaj prekidača „I“), odn. ISKLJUČUJE (položaj prekidača „0“).
- Napomena: Ukoliko su akumulatori prazni ili je uređaj preopterećen (blokira), uređaj se samostalno isključuje (položaj prekidača „0“). Nakon zamene akumulatora ili uklanjanja blokade, uređaj se može ponovo uključiti.

**6.2 Zaštita od preopterećenja (zaštita motora)**

- Motor je zaštićen od preopterećenja.
- U slučaju preopterećenja uređaj se automatski isključuje. Da bi se ponovo pustio u rad, prekidač ta uključivanje/isključivanje postavite u položaj „I“.
- Ukoliko se motor ne pokrene, levak i kanal za izbacivanje se moraju očistiti.

**6.3 Napomene za rad**

- Pridržavajte se bezbednosnih napomena (u priloženoj svesci).
- Nosite radne rukavice, zaštitne naočari i zaštitu za sluh.
- Dovođen materijal za sitnjenje automatski se uvlači. PAŽNJA! Duži materijal koji strči iz uređaja može da prilikom uvlačenja trzne kao bič – držite dovoljno odstojanje od mašine.
- Punite levak samo s toliko materijala da se ne začepi njegov otvor.
- Uveo, vlažan i već više dana odstajao otpad iz bašte može da se sitni naizmenično sa granjem. Na taj način izbeći ćete zaglavljivanje materijala u levku.
- Mek otpad (npr. kuhinjski otpaci) nemojte sitniti, nego treba da ga direktno kompostirate.
- Jako razgranati materijal s lišćem prvo dobro sitnite, pre nego što ćete da uvedete novi materijal.
- Otvor za izbacivanje ne sm se začepiti usitnjenim materijalom – opasnost od zastoja u radu.
- Ventilacioni otvori ne smeju biti pokriveni.
- Izbegavajte besprekдно ubacivanje teškog materijala ili jakih grana. To može da prouzroči blokiranje noževa.
- Za uklanjanje blokiranih predmeta iz otvora levka za punjenje koristite otpušać (slika 1/poz. 8) odnosno kuku za uklanjanje blokiranih predmeta iz otvora za izbacivanje.
- Otklopite levak za punjenje (slika 11/poz. 2) otpuštanjem zavrtnja za deblokiranje (slika 11/poz. 10) i zatim uklonite levak. Sada možete da odstranite začepljenja u unutrašnjosti uređaja. Montaža se vrši obrnutim redom

**Pažnja! Nosite rukavice! Opasnost od zadobivanja povreda noževima.**

**6.4 Bezbednost**

Mašina za sitnjenje ima sigurnosni prekidač u unutrašnjosti na kućištu motora. Jedinica za aktivisanje (zavrtnj za deblokadu) smeštena je na levku za punjenje.

Ako levak za punjenje nije dobro smešten odn. ako se ne pritisne prema kućištu motora, uključiće se SIGURNOSNI PREKIDAČ i prekinuti rad motora. Ako dođe do takve situacije, otklopite pre opisan levak za punjenje. Pažljivo očistite unutrašnjost. Zaklopite levak za punjenje kao što je pre opisano i prilikom ponovnog uključivanja uređaja pripazite da li levak tačno naleže i da li su sigurnosni zavrtnji do kraja učvršćeni.

**PAŽNJA!** NIKADA ne otpuštajte zavrtnaj za deblokadu (slika 1/poz. 10) pre nego što isključite uređaj prekidačem za uključivanje/isključivanje (slika 1/poz. 11) i izvadite akumulator(e).

## 7. Čišćenje, održavanje i narudžba rezervnih dijelova

### Opasnost!

Izvadite akumulator/akumulatore.

#### 7.1 Održavanje i čuvanje

- Redovno čistite uređaj. Na taj način pospješićete funkcionisanje i dugi vek trajanja uređaja.
- Tokom rada ventilacioni otvori trebaju biti čistio.
- Plastično telo i plastične delove očistite blagim sredstvom za čišćenje u domaćinstvu i vlažnom krpom. Za čišćenje nemojte upotrebljavati hemikalije koje sadrže agresivna sredstva ili rastvore.
- Mašinu za sitnjenje nikada nemojte prskati vodom.
- Svakako izbegavajte prodiranje vode u uređaj.
- Povremeno proverite učvršćenost zavrtnja za fiksiranje okvira.
- Ako duže vreme ne upotrebljavate mašinu za sitnjenje, zaštitite je ekološkim antikorozivnim uljem.
- Uređaj spremite u suhu prostoriju.
- Uređaj spremite van dohvata dece
- Po završetku obavljanja radova skinite levak i očistite unutrašnjost. Naslage na unutrašnjim metalnim delovima uklonite četkom. Blago premažite uljem očišćenu ploču za noževe i noževe.
- Prilikom postavljanja levka vodite računa da sigurnosni prekidač i zavrtnaj za deblokadu budu bez prljavštine.

#### 7.2 Zamena i oštrenje noževa

Oštrica noža može se zameniti. Ako biste morali zameniti nož, koristite samo kvalitetne i sigurne originalne noževe.

**Pažnja:** Iz bezbednosnih razloga Vam preporučamo da oštrenje i zamenu noža prepustite samo stručnoj radionici.

#### Uvek nosite čvrste radne rukavice

- Otklopite levak za punjenje (slika 11/poz. 2) otpuštanjem zavrtnja za deblokiranje (slika

11/poz. 10) i zatim uklonite levak.

- Otpustite zavrtnje za noževe (slika 19/poz. D) pomoću imbus ključa (slika 3/poz. 16) i uklonite noževe (slika 19/poz. E).
- Noževi mogu da se obrću jednom, jer su izbrušeni na oba završetka, a nakon toga moraju da se zamene novima.

Montaža se vrši obrnutim redom.

- Otpustite zavrtnje za noževe (slika 19/poz. D) pomoću imbus ključa (slika 3/poz. 16) i uklonite noževe (slika 19/poz. E).

#### 7.3 Porudžbina rezervnih delova:

Kod porudžbine rezervnih delova trebali biste da navedete sledeće podatke:

- Tip uređaja
  - Kataloški broj uređaja
  - Identifikacioni broj uređaja
  - Broj potrebnog rezervnog dela
- Aktuelne cene nalaze se na web strani [www.Einhell-Service.com](http://www.Einhell-Service.com)

Rezervni nož art. br.: 34.059.31

## 8. Čuvanje i transport

### Izvadite akumulator(e).

#### Skladištenje

Očistite uređaj. Uređaj i njegov pribor čuvajte na tamnom i suvom mestu bez mogućnosti smrzavanja kao i na mestu koje je za decu nepristupačno. Optimalna temperatura uskladištenja mora biti između 5 °C i 30 °C. Uređaj čuvajte u originalnoj ambalaži.

#### Transport

- Ako postoje, stavite zaštitne naprave za transport.
- Zaštitite uređaj od oštećenja i jakih vibracija koje naročito nastaju za vreme transporta u vozilima.
- Obezbedite uređaj od klizanja i prevrtanja.



## 9. Zbrinjavanje u otpad i recikliranje

Uređaj je zapakovan kako bi se tokom transporta sprečila oštećenja. Ova ambalaža je sirovina i može ponovno da se upotrebi ili preda na recikliranje. Uređaj i njegov pribor sastavljeni su od raznih materijala, kao npr. metala i plastike. Neispravni uređaji ne smeju da se bacaju u kućni otpad. Uređaj bi u svrhu stručnog zbrinjavanja u otpad, trebalo da se preda odgovarajućem sabiralištu takvog otpada. Ako ne znate gde se takvo sabiralište nalazi, raspitajte se u svojoj opštinskoj upravi.

## 10. Traženje grešaka

Smetnja	Moguć uzrok	Uklanjanje problema
Uređaj ne radi	<ul style="list-style-type: none"> <li>- Uređaj je isključen</li> <li>- Začepljen je kanal za izbacivanje</li> <li>- Levak za punjenje nije pravilno smešten na kućištu motora</li> </ul>	<ul style="list-style-type: none"> <li>- Uključite uređaj</li> <li>- Očistite kanal za izbacivanje</li> <li>- Očistite unutrašnjost i pritegnite sigurnosni vijak</li> </ul>
Nedovoljna snaga mašine za sitnjenje	<ul style="list-style-type: none"> <li>- Istrošen nož</li> </ul>	<ul style="list-style-type: none"> <li>- Okrenite nož, naoštrite ga ili zamenite</li> </ul>

### Uklanjanje đubreta



Električne alate, akumulacione baterije, pribor i pakovanja treba predati na reciklažu koja je u skladu sa zaštitom životne sredine.

Ne bacajte električne alate i akumulatore/ baterije u kućno đubre!

#### Samo za EU zemlje:

Prema evropskoj direktivi 2012/19/EU o starim električnim i elektronskim uređajima i njenoj primeni u nacionalnom pravu, električni alati koji se više ne mogu koristiti, a prema evropskoj direktivi 2006/66/EC akumulatori/baterije koje su u kvaru ili istrošene moraju se odvojeno sakupljati i uključiti u reciklažu koja ispunjava ekološke uslove.

Ukoliko se elektronski i električni uređaji otklone u otpad na neispravan način, moguće opasne materije mogu da imaju štetno dejstvo na životnu sredinu i zdravlje ljudi.

Potpuno ili delimično štampanje ili umnožavanje dokumentacije i službenih papira koji su priloženi proizvodu dozvoljeno je samo uz izričitu saglasnost firme Einhell Germany AG.

Zadržavamo pravo na tehničke promene

## 11. Pokazivač punjača

Stanje prikaza		Značenje i postupak
Crveno LED svetlo	Zeleno LED svetlo	
Sključeno	Trepti	<b>Spremnost za rad</b> Punjač je priključen na mrežu i spreman za rad, akumulator nije u punjaču
Uključen	Isključeno	<b>Punjenje</b> Punjač puni akumulator u režimu brzog punjenja. Odgovarajuće vreme punjenja pronaći ćete na punjaču. Napomena! Stvarna vremena punjenja mogu da se razlikuju od prikazanih zavisno od akumulatora koji se puni.
Isključeno	Uključen	<b>Akumulator je napunjen i spreman za upotrebu. (READY TO GO)</b> Zatim se prebacuje na zaštitno punjenje tako dugo dok se potpuno ne napuni. Pri tome ostavite akumulator u punjaču cirka 15 minuta duže. <b>Postupak:</b> Izvadite akumulator iz punjača. Isključite punjač iz mreže.
Trepti	Isključeno	<b>Prilagođeno punjenje</b> Punjač se nalazi u režimu zaštitnog punjenja. Pri tome se akumulator iz bezbednosnih razloga puni sporije i za to treba više vremena. Uzroci tomu mogu da budu sledeći: - Akumulator nije punjen veoma dugo. - Temperatura akumulatora nije u idealnom području. <b>Postupak:</b> Sačekajte da se okonča postupak punjenja; akumulator može uprkos tomu nastaviti da se puni.
Trepti	Trepti	<b>Greška</b> Punjenje više nije moguće. Akumulator je neispravan. <b>Postupak:</b> Neispravan akumulator ne sme više da se puni. Izvadite akumulator iz punjača.
Uključen	Uključen	<b>Temperaturna smetnja</b> Akumulator je prevruć (npr. direktna izloženost suncu) ili prehladan (ispod 0 °C) <b>Postupak:</b> Izvadite akumulator i čuvajte ga 1 dan na sobnoj temperaturi (cirka 20 °C).

## Informacije o servisu

U svim zemljama koje su navedene u našem garantnom listu, imamo kompetentne servisne partnere čije kontakte možete da nađete u garantnom listu. Oni su Vam na raspolaganju za sve slučajeve servisa kao što je popravak, briga oko rezervnih i habajućih delova ili kupovina potrošnih materijala.

Treba da imate u vidu da kod ovog proizvoda sledeći delovi podležu trošenju usled korišćenja ili prirodnom trošenju odnosno potrebni su kao potrošni materijal.

Kategorija	Primer
Brzoabajući delovi*	
Potrošni materijal/ potrošni delovi*	Nož
Neispravni delovi	

\* Nije obavezno da se nalazi u sadržaju isporuke!

U slučaju nedostataka ili grešaka molimo Vas da to prijavite na internet stranici [www.Einhell-Service.com](http://www.Einhell-Service.com). Obratite pažnju na tačan opis greške i u svakom slučaju odgovorite na sledeća pitanja:

- Da li je uređaj već jednom radio ispravno, ili je od samog početka neispravan?
- Da li ste uočili nešto pre pojave kvara (simptom pre kvara)?
- U čemu je, po vašem mišljenju, kvar u funkcionisanju uređaja (glavni simptom)?  
Opišite taj kvar.

## Garantni list

Poštovani kupče, naši proizvodi podležu strogoj kontroli kvaliteta. Međutim, ukoliko ovaj uređaj i pored toga ne funkcioniše besprekorno, veoma nam je žao zbog toga i pozivamo Vas da se obratite našem servisu na adresi koja je navedena u ovom garantnom listu. Rado smo Vam na raspolaganju i telefonski, putem navedenog servisnog telefonskog broja. Za ostvarivanje garantnih prava važi sledeće:

1. Ovi garantni uslovi se odnose isključivo na potrošače, tj. fizička lica koja ovaj proizvod ne žele da koriste ovaj proizvod u okviru svojih komercijalnih, ni drugih samostalnih delatnosti. Ovi uslovi garancije regulišu dodatne garantne usluge koje dole navedeni proizvođač pored zakonske garancije nudi kupcima njegovih novih uređaja. Ova garancija nema uticaja na vaša zakonska prava na garanciju. Naše garantne usluge su za Vas besplatne.
2. Garancija se odnosi isključivo na nedostatke na novom uređaju dole navedenog proizvođača koji je kupljen u Evropskoj uniji, i koji se zasnivaju na greškama u materijalu ili u proizvodnji i ograničena je našim izborom da ili otklonimo takve nedostatke, ili da zamenimo uređaj. Obratite pažnju na to da naši uređaji nisu konstruisani za namensku upotrebu u komercijalnu, zanatsku ili profesionalnu upotrebu. Stoga se ugovor o garanciji ne realizuje ukoliko je uređaj u toku garantnog roka korišćen u komercijalnoj, zanatskoj ili industrijskoj svrhe ili je bio izložen istovetnom opterećenju. Kod proizvoda sa oznakom brenda „Professional“ isključenje za komercijalnu, zanatsku ili profesionalnu upotrebu ne važi.
3. Od naše garancije su izuzeta:
  - Oštećenja na uređaju, koja su nastala u usled nepoštovanja uputstva za montažu ili zbog nestručne instalacije, nepoštovanja uputstva za upotrebu (kao npr. priključivanje na pogrešan mrežni napon ili vrstu struje) ili nepoštovanje propisa o održavanju i bezbednosti ili izlaganja uređaja abnormalnim uslovima okoline ili usled nedostatka nege i održavanja.
  - Oštećenja na uređaju koja su nastala usled zloupotrebe ili nepravilne primene (npr. preopterećenje uređaja ili upotreba neodobrenih alatnih nastavaka ili dodatne opreme), usled prodora stranih tela u uređaj (kao što su npr. pesak, kamenje ili prašina, ....) Transportna oštećenja, oštećenja koja su nastala primenom sile ili spoljašnjih uticaja (kao što je npr. oštećenja usled pada).
  - Oštećenja na uređaju ili na delovima uređaja koja se mogu pripisati habanju usled upotrebe, uobičajeno ili drugom prirodnom habanju. Na primer, akumulatori i akumulatorske baterije podležu prirodnom habanju i zbog svoje konstrukcije su dimenzionisane za ograničen broj ciklusa. Na habanje posebno negativno utiču opterećenja koja se zahtevaju, brzina punjenja, ali i izlaganje toploti, hladnoći, vibracijama i udarcima.
4. Garantni rok iznosi 2 godine i počinje sa datumom kupovine uređaja. Zahtevi za ostvarivanje garantnih prava moraju biti podneti pre isteka garantnog roka, u roku od dve nedelje nakon identifikovanja neispravnosti. Ostvarivanje garantnih prava po isteku garantnog roka je isključeno. Popravka ili zamena uređaja ne dovodi do produžetka garantnog roka, niti ova usluga pokreće novi garantni rok za uređaj ili za bilo koje ugrađene rezervne delove. Ovo važi i za korišćenje usluge na licu mesta.
5. Radi ostvarivanja Vaših garantnih prava prijavite neispravan uređaj na: [www.Einhell-Service.com](http://www.Einhell-Service.com). Pripremite račun ili drugi dokaz o Vašoj kupovini novog uređaja. Uređaji koji budu poslani bez odgovarajuće potvrde ili bez tipske pločice su isključeni su iz pružanja garantne usluge zbog nepostojanja mogućnosti klasifikacije. Ukoliko je neispravnost uređaja obuhvaćena našom garancijom, odmah ćete nazad dobiti popravljen ili novi uređaj.
6. Ako ste uređaj prebacili u drugu državu Evropske unije, a ne u državu u kojoj ste kupili uređaj, mi pružamo garantne usluge preko lokalnog servisnog partnera. U slučaju prebacivanja van Evropske unije ne postoji pravo na garanciju.

Podrazumeva se da ćemo uz nadoknadu troškova rado popraviti i kvarove na uređaju koji nisu ili više nisu obuhvaćeni garancijom. U tu svrhu pošaljite uređaj na adresu našeg servisa. Za habajuće, potrošne delove i delove koji nedostaju upućujemo na ograničenja ove garancije u skladu sa servisnim informacijama u ovom uputstvu za upotrebu.

**Niebezpieczeństwo!**

Podczas użytkowania urządzenia należy przestrzegać wskazówek bezpieczeństwa w celu uniknięcia zranień i uszkodzeń. Z tego względu proszę dokładnie zapoznać się z instrukcją obsługi/ wskazówkami bezpieczeństwa. Proszę zachować instrukcję i wskazówki, aby można było w każdym momencie do nich wrócić. W razie przekazania urządzenia innej osobie, proszę wręczyć jej również instrukcję obsługi/ wskazówki bezpieczeństwa. Nie odpowiadamy za wypadki i uszkodzenia zaistniałe w wyniku nieprzestrzegania niniejszej instrukcji i wskazówek bezpieczeństwa.

**1. Wskazówki bezpieczeństwa**

Właściwe wskazówki bezpieczeństwa znajdują się w załączonym zeszycie!

**Ostrzeżenie!**

**Zapoznać się z treścią wszystkich wskazówek bezpieczeństwa, instrukcji, rysunków i danych technicznych danego elektronarzędzia.** Nieprzestrzeganie niżej wymienionych instrukcji może spowodować porażenie prądem, niebezpieczeństwo pożaru lub ciężkie obrażenia.

**Prosimy zachować na przyszłość wszystkie wskazówki bezpieczeństwa i instrukcje.**

**Objaśnienie użytych symboli (patrz rys. 20)**

1. Uwaga! Przeczytać instrukcję obsługi i stosować się do ostrzeżeń i wskazówek bezpieczeństwa.
2. Niebezpieczeństwo - obracające się noże. Nie zbliżać dłoni ani stóp do otworów, gdy urządzenie pracuje.
3. Uwaga! Osoby trzecie oraz zwierzęta powinny przebywać z dala od obszaru zagrożenia.
4. Uwaga! Chronić urządzenie przed wilgocią i nie pozostawiać go na deszczu.
5. Uwaga! Zawsze podczas pracy nosić okulary ochronne, rękawice ochronne oraz ochronniki słuchu!
6. Przed wykonywaniem ustawień lub czyszczeniem maszyny wyłączyć maszynę i wyjąć akumulator(y).
7. Używać zawsze akumulatorów, które są naładowane w takim samym stopniu.
8. Poziom hałas według dyrektywy 2000/14/WE

**2. Opis urządzenia i zakres dostawy****2.1 Opis urządzenia (rys. 1/2)**

- 1 Lej załadowniczy
- 2 Lej napędzający
- 3 Pokrywa
- 4 Koła
- 5 Kompletne podwozie
- 6 Oś
- 7 Kołpaki na koła
- 8 Drażek do popychania
- 9 Uchwyt transportowy
- 10 Śruba ryglująca
- 11 Włącznik/wyłącznik
- 12 Obudowa silnika
- 12a Obudowa wyrzutowa z płytą nożową
- 13 Worek na rozdrobniony materiał
- 14 Podkładki (podwozie)
- 15 Śruby (podwozie)
- 16 Klucz sześciokątny
- 17 Śruba mocująca koło
- 18 Podkładka (mocowanie koła)
- 19 Tuleja

**2.2 Zakres dostawy**

Prosimy sprawdzić na podstawie podanego zakresu dostawy czy produkt jest kompletny. Jeżeli stwierdzono brak części, prosimy zwrócić się w ciągu 5 dni roboczych od zakupu produktu do naszego centrum serwisowego lub punktu zakupu urządzenia przedstawiając dowód zakupu. Prosimy wziąć pod uwagę umieszczoną w informacjach serwisowych na końcu tej instrukcji tabelę świadczeń gwarancyjnych.

- Otworzyć opakowanie i ostrożnie wyciągnąć urządzenie.
- Zdjąć opakowanie oraz zabezpieczenia do transportu (jeśli jest).
- Sprawdzić, czy dostawa jest kompletna.
- Sprawdzić, czy urządzenie i wyposażenie dodatkowe nie zostały uszkodzone w transporcie.
- W razie możliwości zachować opakowanie, aż do upływu czasu gwarancji.

**Niebezpieczeństwo!**

**Urządzenie i opakowanie nie są zabawkami! Dzieci nie mogą bawić się częściami z tworzywa sztucznego, folią i małymi elementami! Niebezpieczeństwo połknięcia i uduszenia się!**

- Akumulatorowy rozdrabniacz do gałęzi
- Drażek do popychania

- Worek na rozdrobniony materiał
- Instrukcją oryginalną
- Wskazówki bezpieczeństwa

### 3. Użycie zgodne z przeznaczeniem

Akumulatorowy rozdrabniacz do gałęzi przeznaczony jest wyłącznie do rozdrabniania organicznych odpadków ogrodowych. Wprowadzać biologicznie rozkładające się materiały (np. liście, gałęzie) w lej załadowniczy.

Nie używać tego urządzenia do rozdrabniania miękkich materiałów (np. odpadów kuchennych) ani do wyciskania soku z owoców lub warzyw, ponieważ te materiały mogą spowodować zablokowanie mechanizmu rozdrabniającego i uszkodzić urządzenie.

Urządzenie używać tylko zgodnie z jego przeznaczeniem. Każde użycie, odbiegające od opisanego w niniejszej instrukcji jest niezgodne z przeznaczeniem urządzenia. Za powstałe w wyniku niewłaściwego użytkownika szkody lub zranienia odpowiedzialność ponosi użytkownik/ właściciel, a nie producent.

Proszę pamiętać o tym, że nasze urządzenie nie jest przeznaczone do zastosowania zawodowego, rzemieślniczego lub przemysłowego. Umowa gwarancyjna nie obowiązuje, gdy urządzenie było stosowane w zakładach rzemieślniczych, przemysłowych lub do podobnych działalności.

### 4. Dane techniczne

Napięcie znamionowe ..... 36 V DC  
 Średnica gałęzi ..... maks. 25 mm  
 Klasa ochronności: ..... III  
 Stopień ochrony: ..... IPX1

#### Uwaga!

W skład dostarczonego urządzenia nie wchodzi akumulatory ani ładowarka. Urządzenie może być stosowane wyłącznie z akumulatorami litowo-jonowymi serii Power X-Change!

Akumulatory litowo-jonowe serii Power X-Change muszą być zawsze ładowane przy użyciu ładowarki Power X-Charger.

Poziom ciśnienia akustycznego  $L_{pA}$ : ... 90,1 dB(A)  
 Odchylenie  $K_{pA}$ : ..... 3 dB  
 Zmierzony poziom mocy akustycznej  $L_{WA}$ : ..... 98,0 dB(A)  
 Odchylenie  $K_{WA}$ : ..... 2,41 dB  
 Gwarantowany poziom mocy akustycznej  $L_{WA}$ : ..... 100 dB(A)

#### Nosić nauszники ochronne.

Oddziaływanie hałasu może spowodować utratę słuchu.

Podane wartości emisji hałasu zostały zmierzone według znormalizowanych procedur i mogą służyć jako podstawa do porównywania elektronarzędzi.

Podane wartości emisji hałasu mogą również być wykorzystywane do wstępnej oceny obciążeń.

#### Ostrzeżenie:

Faktyczne wartości emisji hałasu podczas pracy z elektronarzędziem mogą odbiegać od podanych wartości i zależą one od sposobu użytkownika elektronarzędzia, w szczególności od właściwości przedmiotu, który poddawany jest obróbce.

#### Ograniczać powstawanie hałasu i wibracji do minimum!

- Używać wyłącznie urządzeń bez uszkodzeń.
- Regularnie czyścić urządzenie.
- Dopasować własny sposób pracy do urządzenia.
- Nie przeciążać urządzenia.
- W razie potrzeby kontrolować urządzenie.
- Nie włączać urządzenia, jeśli nie będzie używane.
- Nosić rękawice ochronne.

#### Ostrożnie!

#### Pozostałe zagrożenia

Także w przypadku, gdy to elektronarzędzie będzie obsługiwane zgodnie z instrukcją, zawsze zachodzi ryzyko powstawania zagrożenia. W zależności od budowy i sposobu wykonania tego elektronarzędzia mogą pojawić się następujące zagrożenia:

- Niebezpieczeństwo obrażeń na skutek wciągnięcia przy sięganiu do otworu załadowniczego.
- Rany cięte, zmiżdżenia i zadrapania w przypadku pracy bez rękawic ochronnych;
- Urazy oczu spowodowane kontaktem z częściami wyrzucenymi z urządzenia lub

ciętym materiałem, jeśli nie nosi się okularów ochronnych;

- Uszkodzenia słuchu, w przypadku niestosowania odpowiednich ochronników słuchu.

## 5. Przed uruchomieniem

### Ostrzeżenie!

**Przed wykonywaniem ustawień urządzenia należy zawsze najpierw wyjąć akumulator(y) z urządzenia.**

Rozdrabniacz ogrodowy dostarczany jest w stanie zdemontowanym. Podwozie i koła muszą zostać zamontowane przed użyciem urządzenia. Podczas montażu należy postępować zgodnie z instrukcją obsługi i kierować się zamieszczonymi w niej rysunkami.

### 5.1 Montaż podwozia (rys. 4)

- Wyjąć klucz sześciokątny (rys. 3 / poz. 16) z mocowania.
- Odwrócić obudowę silnika do góry nogami i położyć na ziemi.
- Włożyć podwozie (poz. 5) do oporu w przewidziane do tego celu otwory.
- Zamocować podwozie śrubami (poz. 15) tak jak pokazano na rys. 4.

### 5.2 Montaż osi i kół (rys. 5-9)

- Wsadzić oś w podwozie
- Nasadzić z obu stron tuleje
- Nasadzić z obu stron koła
- Włożyć wkrętak przez otwór w osi i dokręcić śruby mocująca koła
- Nasadzić kołpaki na koła; Zwrócić przy tym uwagę, aby klipsy mocujące (A) kołpaków zatrasnęły się w otworach kół.

### 5.3 Mocowanie drążka do popychania (rys. 10)

Wsunąć drążek do popychania (poz. 8) w mocowanie (poz. 12a).

### 5.4 Włożyć klucz sześciokątny w mocowanie

- Odkręcić śrubę ryglującą (rys. 11 / poz. 10), otworzyć i zdjąć lej napełniający (rys. 11 / poz. 2).
- Wsunąć klucz sześciokątny (rys. 12 / poz. 16) w odpowiedni otwór w obudowie wyrzutowej.
- Zamocować lej napełniający (rys. 13 / poz. 2) w hakach obudowy wyrzutowej i zamknąć obudowę.

- Uważając na poprawne położenie leja napełniającego (rys. 14 / poz. 2) dokręcić z powrotem śrubę ryglującą (rys. 14 / poz. 10).

**Wskazówka:** Klucz sześciokątny może służyć do luzowania śrub mocujących noże.

## 5.5 Montaż i ładowanie akumulatora

### Montaż akumulatora (rys. 15)

**Wskazówka:** Pokrywa (poz. 3) zamyka się samoczynnie i jest przytrzymywana przez magnesy.

Otworzyć pokrywę. Wsunąć obydwa akumulatory w mocowania akumulatorów. Zwrócić uwagę na poprawne zablokowanie się przycisku blokady (poz. C) jak tylko akumulator zostanie całkowicie wsunięty w mocowanie. Aby wymontować akumulatory wykonać te same czynności w odwrotnej kolejności.

### Wskazówka!

Akumulator o niższej pojemności (Ah) bądź słabiej naładowany akumulator decyduje o czasie pracy urządzenia. Z tego powodu należy zawsze używać akumulatorów o takim samym poziomie naładowania i takiej samej pojemności (Ah). Nigdy nie stosować jednocześnie całkowicie naładowanych i częściowo rozładowanych akumulatorów lub akumulatorów o różnej pojemności (Ah).

Przed przystąpieniem do pracy z urządzeniem naładować jednocześnie obydwa akumulatory. Aby urządzenie pracowało z najwyższą mocą zalecamy użyć akumulatorów o pojemności co najmniej 5,2 Ah.

### Ładowanie akumulatora (rys. 16)

1. Wyjąć akumulator z urządzenia. W tym celu nacisnąć przycisk blokady.
2. Sprawdzić, czy napięcie na tabliczce znamionowej ładowarki jest zgodne z napięciem sieciowym. Włożyć wtyczkę zasilania ładowarki do gniazdka. Zielona dioda LED zaczyna migać.
3. Włożyć akumulator do ładowarki.
4. W tabeli w punkcie (Wskazania diod na ładowarce) objaśniono znaczenie wskaźników diod na ładowarce.



Podczas ładowania akumulator może nieco się nagrzać. Jest to normalne zjawisko.

Jeśli ładowanie akumulatora nie jest możliwe, proszę sprawdzić,

- czy jest napięcie w gniazdku
- czy styk na kontaktach ładowarki jest prawidłowy.

Jeśli ładowanie akumulatora nadal nie jest możliwe, prosimy przesłać na adres naszego serwisu obsługi klientów

- ładowarkę
- oraz akumulator.

Odpowiednie i regularne ładowanie akumulatora zapewnia jego długą żywotność. Ładowanie jest konieczne, jeśli stwierdzi się, że moc akumulatorowej dmuchawy do liści spada. Nie rozładowywać całkowicie akumulatora. Prowadzi to do uszkodzenia akumulatora!

**Aby zapewnić odpowiednią przesылkę urządzenia, prosimy skontaktować się z naszym serwisem obsługi klienta lub punktem sprzedaży, w którym nabyto urządzenie.**

**Przy wysyłce lub utylizacji akumulatorów lub urządzeń akumulatorowych zwracać uwagę na to, aby były pojedynczo zapakowane w plastikowy worek, aby uniknąć zwarcia i pożaru!**

Odpowiednie i regularne ładowanie akumulatora zapewnia jego długą żywotność. Ładowanie jest konieczne, jeśli stwierdzi się, że moc urządzenia się zmniejsza. Nie rozładowywać całkowicie akumulatora. Prowadzi to do uszkodzenia akumulatora!

**Wskaźnik poziomu naładowania akumulatora (rys. 17)**

Przycisnąć przelącznik wskaźnika poziomu naładowania akumulatora (A). Wskaźnik poziomu naładowania akumulatora (B) sygnalizuje stan naładowania akumulatora za pomocą 3 diod LED.

**Wszystkie 3 diody LED się świecą:**  
Akumulator jest całkowicie naładowany.

**Świecą się 1 lub 2 diody LED**

Wystarczający do pracy poziom naładowania akumulatora.

**1 dioda LED miga:**

Akumulator jest rozładowany, należy naładować akumulator.

**Wszystkie diody LED migają:**

Temperatura akumulatora poniżej wartości minimalnej. Odłączyć akumulator od ładowarki i pozostawić go na jeden dzień w temperaturze pokojowej. Jeżeli błąd się powtórzy, oznacza to, że akumulator został głęboko rozładowany i jest uszkodzony. Wyjąć akumulator z urządzenia. Zabrania się używania lub ładowania uszkodzonych akumulatorów.

**5.6 Montaż worka na rozdrobniony materiał (rys. 18)**

W tym celu zawiesić worek na rozdrobniony materiał (poz. 13) na odpowiednim haku (poz. B).

## 6. Praca

Podczas pracy z urządzeniem przestrzegać obowiązujących przepisów prawa dotyczących hałasu. Mogą one różnić się w zależności od kraju i regionu.

**6.1 Włączanie i wyłączanie urządzenia**

Nacisnąć włącznik/wyłącznik (rys. 1/ poz. 11), aby włączyć (położenie „I”) lub wyłączyć (położenie „0”) urządzenie.

Wskazówka: Gdy akumulatory się rozładowały lub doszło do przeciążenia urządzenia (urządzenie się blokuje), urządzenie wyłącza się samoczynnie (wyłącznik w położeniu „0”). Po wymianie akumulatorów lub usunięciu przyczyny zablokowania urządzenia można ponownie uruchomić.

**6.2 Zabezpieczenie przeciążeniowe (samoczynny wyłącznik ochronny silnika)**

- Silnik urządzenia chroniony jest przed przeciążeniem.
- W przypadku przeciążenia urządzenie się automatycznie wyłącza. Aby je ponownie uruchomić należy umieścić włącznik wyłącznik w położeniu „I”.
- Jeżeli silnik mimo to się nie włączy, wówczas konieczne jest oczyszczenie leja napelniającego i kanału wyrzutowego.

**6.3 Wskazówki użytkownika**

- Przestrzegać wskazówek bezpieczeństwa (dokumentacja w załączniku).

- Nosić ochronniki słuchu, rękawice ochronne i okulary ochronne.
- Wprowadzony materiał do rozdrobnienia jest automatycznie wciągany przez urządzenie. UWAGA! Dłuższe przedmioty mogą się w czasie pobierania przez urządzenie gwałtownie obić – zachować wystarczający odstęp bezpieczeństwa.
- Wprowadzać tylko tyle materiału, żeby lej załadowniczy się nie zablokował.
- Zwiędnięty, wilgotny, kilkudniowy materiał rozdrabniać na przemian z gałęziami. W ten sposób uniknie się blokowania się materiału w leju załadowniczym.
- Miękkich odpadów (np. kuchennych) nie rozdrabniać, tylko bezpośrednio kompostować.
- Materiał z dużą ilością gałęzi i liści najpierw całkowicie rozdrobnić i dopiero potem wprowadzić następny materiał.
- Nigdy nie dopuścić z zablokowania się w otworze wyrzutowym rozdrobnionego materiału - niebezpieczeństwa zapchania się urządzenia!
- Nie przykrywać szczelin wentylacyjnych.
- Unikać ciągłego wprowadzania ciężkiego materiału lub grubych gałęzi. Może to prowadzić do zablokowania noży.
- Aby usunąć zablokowane przedmioty z leja załadowniczego należy użyć drążka (rys. 1 / poz. 8); z otworu wyrzutowego usunąć je przy użyciu odpowiedniego haka.
- Odkręcić śrubę ryglującą (rys. 11 / poz. 10), otworzyć i zdjąć lej napelniający (rys. 11 / poz. 2). Następnie usunąć przyczynę zapchania we wnętrzu urządzenia. Montaż należy wykonać w odwrotnej kolejności

**Uwaga! Nosić rękawice ochronne!**

**Niebezpieczeństwo obrażeń na skutek kontaktu z nożami!**

**6.4 Bezpieczeństwo**

Rozdrabniacz wyposażony jest wyłącznik bezpieczeństwa, który znajduje się wewnątrz obudowy silnika. Element aktywujący wyłącznik (śruba ryglująca) umieszczony jest na leju napelniającym.

Jeżeli lej napelniający nie jest umieszczony prawidłowo lub nie jest dociskany do obudowy silnika, wówczas aktywowany jest WYŁĄCZNIK BEZPIECZEŃSTWA, co uniemożliwia pracę silnika. W takiej sytuacji należy otworzyć lej napelniający według powyższych instrukcji. Oczyszczyć starannie wnętrze urządzenia. Zamknąć z powrotem lej napelniający według powyższych

wskazówek. Podczas ponownego uruchamiania urządzenia zwrócić uwagę na to, aby lej napelniający był prawidłowo osadzony i śruba bezpieczeństwa była całkowicie dokręcona.

**UWAGA! NIGDY** nie luzować ani nie odkręcać śruby ryglującej (rys. 1 / poz. 10), dopóki urządzenie nie zostało uprzednio wyłączone włącznikiem/wyłącznikiem (rys. 1 / poz. 11) i nie wyjęto akumulatora/ów z urządzenia.

**7. Konserwacja, przechowywanie i zamawianie części zamiennych**

**Niebezpieczeństwo!**

Wyciągnąć wtyczkę z gniazdka przed wszystkimi pracami konserwacyjnymi.

**7.1 Konserwacja i przechowywanie urządzenia**

- Regularnie czyścić urządzenie. Zapewnia to właściwe funkcjonowanie i długą żywotność urządzenia.
- Podczas pracy szczeliny wentylacyjne muszą być zawsze czyste.
- Obudowę i części z tworzywa sztucznego czyścić delikatnym środkiem czyszczącym (do użytku w gospodarstwie domowym) i wilgotną ściereczką. Nie używać do czyszczenia agresywnych środków czyszczących lub rozpuszczalników!
- Nigdy nie spryskiwać rozdrabniacza wodą.
- Bezwzględnie unikać dostania się wody do wnętrza urządzenia.
- Regularnie sprawdzać czy śruby mocujące podwozia są mocno dokręcone.
- Jeśli rozdrabniacz nie będzie przez dłuższy czas użytkowany, zabezpieczyć go przed korozją za pomocą przyjaznego dla środowiska oleju.
- Przechowywać urządzenie w suchym pomieszczeniu.
- Urządzenie przechowywać w miejscu niedostępnym dla dzieci.
- Po zakończeniu pracy wyjąć lej napelniający i oczyścić wnętrze urządzenia. Osady z metalowych części we wnętrzu urządzenia usunąć szczotką. Lekko naoliwić oczyszczoną płytę nożową i noże.

- Podczas nakładania leja napełniającego należy pamiętać o tym, że wyłącznik bezpieczeństwa i śruba ryglująca muszą być czyste.

### 7.2 Wymiana, ostrzenie i zamiana noży

Płyta nożowa posiada wymienne noże. Jeżeli noże wymagają wymiany, ze względu na bezpieczeństwo muszą one zostać wymienione na noże oryginalne.

**Uwaga:** Ze względu na bezpieczeństwa zalecamy, aby wymianę i ostrzenie noży zawsze zlecać zakładom specjalistycznym.

### Zawsze nosić grube rękawice robocze

- Odkręcić śrubę ryglującą (rys. 11 / poz. 10), otworzyć i zdjąć lej napełniający (rys. 11 / poz. 2).
- Kluczem sześciokątnym (rys. 3 / poz. 16) odkręcić śruby mocujące noże (rys. 19 / poz. D) i zdjąć noże (rys. 19 / poz. E).
- Noże posiadają dwa ostrza, dlatego można je jeden raz obrócić, potem jednak muszą zostać wymienione na nowe.

Montaż należy wykonać w odwrotnej kolejności

- Wsunąć klucz sześciokątny (rys. 12 / poz. 16) w odpowiedni otwór w obudowie wyrzutowej.

### 7.3 Zamawianie części wymiennych:

Podczas zamawiania części zamiennych należy podać następujące dane:

- Typ urządzenia
- Numer artykułu urządzenia
- Numer identyfikacyjny urządzenia
- Numer części zamiennej

Aktualne ceny artykułów i informacje znajdują się na stronie: [www.Einhell-Service.com](http://www.Einhell-Service.com)

Noż zamienny nr art.: 34.059.31

## 8. Składowanie i transport

### Wyjąć akumulator(y).

#### Składowanie

Oczyścić urządzenie. Urządzenie i jego wyposażenie dodatkowe powinny być przechowywane w ciemnym, suchym i nienarażonym na ujemne temperatury pomieszczeniu, w miejscu niedostępnym dla dzieci. Optymalna temperatura

składowania wynosi od 5 °C do 30 °C. Urządzenie przechowywać w oryginalnym opakowaniu.

#### Transport

- Zamontować (o ile występuje) wyposażenie ochronne przewidziane do transportu urządzenia.
- Chronić urządzenie przed uszkodzeniami i silnymi wibracjami, które mogą wystąpić szczególnie podczas transportu w pojazdach.
- Zabezpieczyć urządzenie przed przewróceniem się lub zsunięciem.

## 9. Utylizacja i recykling

Sprzęt umieszczony jest w opakowaniu zapobiegającym uszkodzeniom w czasie transportu. Opakowanie jest surowcem i nadaje się do powtórnego użytku lub do recyklingu. Urządzenie oraz jego osprzęt składają się z różnych rodzajów materiałów, jak np. metal i tworzywa sztuczne. Nie wyrzucać uszkodzonych urządzeń do śmietnika! W celu odpowiedniej utylizacji należy oddać urządzenie do specjalistycznego punktu zbiórki odpadów. Informacji o specjalistycznych punktach zbiórki odpadów udziela administracja komunalna.

## 10. Wyszukiwanie usterek

Usterka	Przyczyna	Sposób usuwania
Urządzenie nie działa	<ul style="list-style-type: none"> <li>- Urządzenie jest wyłączone</li> <li>- Kanał wyrzutowy jest zapchany</li> <li>- Lej napełniający jest nieprawidłowo osadzony na obudowie silnika</li> </ul>	<ul style="list-style-type: none"> <li>- Włączyć urządzenie</li> <li>- Oczyszczyć kanał wyrzutowy</li> <li>- Oczyszczyć wnętrze urządzenia i dokręcić śrubę bezpieczeństwa</li> </ul>
Zbyt niska wydajność rozdrabniacza	<ul style="list-style-type: none"> <li>- Zużyte noże</li> </ul>	<ul style="list-style-type: none"> <li>- Noże odwrócić, naostrzyć lub wymienić na nowe</li> </ul>



Symbol przekreślonego kołowego kontenera na odpady jest symbolem selektywnego zbierania odpadów. Zużyty sprzęt: elektronarzędzia, akumulatory, osprzęt i opakowania, nie można umieszczać łącznie z innymi odpadami. Symbol ten oznacza jednocześnie, że sprzęt został wprowadzony do obrotu po dniu 13 sierpnia 2005 r. Jednocześnie informujemy, że: 1) na terenie RP istnieje system zbierania, w tym zwrotu, zużytego sprzętu – w tym punkty selektywnej zbiórki i/lub lokalne punkty zbiórki, sklepy czy inne punkty sprzedaży sprzętu. Szczegółową informację uzyskasz u swojego sprzedawcy; 2) każde gospodarstwo domowe spełnia istotną rolę w przyczynianiu się do ponownego użycia i odzysku, w tym recyklingu, zużytego sprzętu; 3) do produkcji sprzętu użyto niebezpiecznych: substancji, mieszanin oraz części składowych, które mogą powodować potencjalne, niebezpieczne skutki dla środowiska i zdrowia ludzi, dlatego też konieczne jest prawidłowe użytkowanie sprzętu oraz jego recykling.

Należy pamiętać o tym, aby przed oddaniem urządzenia do utylizacji wyjąć z niego akumulatory i elementy oświetleniowe (np. żarówkę).

Przedruk lub innego rodzaju powielanie dokumentacji wyrobów oraz dokumentów towarzyszących, nawet we fragmentach dopuszczalne jest tylko za wyraźną zgodą firmy Einhell Germany AG.

Zmiany techniczne zastrzeżone

## 11. Wskazania diod na ładowarce

Stan diod		Znaczenie i postępowanie
Czerwona dioda LED	Zielona dioda LED	
nie świeci się	miga	<b>Stan gotowości</b> Ładowarka podłączona jest do sieci i znajduje się w stanie gotowości. Brak akumulatora w ładowarce.
świeci się	nie świeci się	<b>Ładowanie</b> Trwa ładowanie akumulatora w przyspieszonym trybie. Informacje odnośnie czasu ładowania znajdują na ładowarce. Wskazówka! W zależności od aktualnego poziomu naładowania akumulatora faktyczny czas ładowania może odbiegać od podanego.
nie świeci się	świeci się	<b>Akumulator jest naładowany i jest gotowy do użytku. (READY TO GO)</b> Następnie ładowarka przełącza się automatycznie na proces ładowania ochronnego, który trwa aż do całkowitego naładowania akumulatora. Aby akumulator się całkowicie naładował należy pozostawić go na ok. 15 minut dłużej na ładowarce. <b>Postępowanie:</b> Wyjąć akumulator z ładowarki. Odłączyć ładowarkę od zasilania.
miga	nie świeci się	<b>Ładowanie adaptacyjne</b> Ładowarka pracuje w trybie ładowania ochronnego. Z przyczyn bezpieczeństwa proces ładowania akumulatora jest wolniejszy i trwa dłużej niż podany czas. Może to wystąpić z następujących przyczyn: - Od ostatniego ładowania akumulatora upłynęło bardzo dużo czasu. - Temperatura akumulatora wykracza poza zalecany zakres. <b>Postępowanie:</b> Mimo to dalsze ładowanie akumulatora jest możliwe; zaczekać, aż zakończy się proces ładowania.
miga	miga	<b>Błąd</b> Nie jest możliwe naładowanie akumulatora. Akumulator jest uszkodzony. <b>Postępowanie:</b> Zabrania się ładowania uszkodzonych akumulatorów. Wyjąć akumulator z ładowarki.
świeci się	świeci się	<b>Nieprawidłowa temperatura</b> Temperatura akumulatora jest za wysoka (np. pod wpływem bezpośredniego promieniowania słonecznego) lub za niska (poniżej 0° C) <b>Postępowanie:</b> Wyjąć akumulator z ładowarki i pozostawić go na jeden dzień w temperaturze pokojowej (ok. 20° C).

## Informacje serwisowe

Posiadamy partnerów serwisowych we wszystkich krajach wymienionych w tym certyfikacie gwarancji. Odpowiednie dane kontaktowe znajdują Państwo w tym certyfikacie gwarancji. Nasi partnerzy są do Państwa dyspozycji we wszystkich kwestiach serwisowych takich jak naprawa, zamawianie części zamiennych i zużywalnych oraz materiałów eksploatacyjnych.

Należy wziąć pod uwagę, że następujące części tego produktu podlegają normalnemu podczas eksploatacji lub naturalnemu zużyciu bądź że następujące części konieczne są jako materiały eksploatacyjne.

Kategoria	Przykład
Części zużywające się*	
Materiał eksploatacyjny/części eksploatacyjne*	Nóż
Brakujące części	

\* nie zawsze wchodzi w zakres dostawy!

W przypadku stwierdzenia wad lub błędów prosimy o odpowiednie zgłoszenie na stronie internetowej [www.Einhell-Service.com](http://www.Einhell-Service.com). Prosimy zamieścić dokładny opis błędu oraz odpowiedzieć na poniższe pytania:

- Czy urządzenie na początku działało czy też było uszkodzone od samego początku?
- Czy przed wystąpieniem usterki zwrócili Państwo uwagę na coś szczególnego (oznaki przed usterką)?
- Pod jakim względem urządzenie działa Państwa zdaniem nieprawidłowo (główny objaw)? Prosimy o podanie opisu.

## Certyfikat gwarancji

Szanowny kliencie, szanowna klientko!

Nasze produkty podlegają surowej kontroli jakości. Jeżeli pomimo tego stwierdzą Państwo usterki w funkcjonowaniu urządzenia, przepraszamy za spowodowane niedogodności i prosimy o zwrócenie się do naszego biura serwisowego pod wskazanym na karcie gwarancyjnej adresem. Jesteśmy również do Państwa dyspozycji pod wskazanym numerem telefonu biura serwisowego. Dla spełnienia roszczeń gwarancyjnych obowiązują następujące postanowienia:

1. Warunki gwarancji odnoszą się jedynie do konsumentów, tzn. osób fizycznych, które nie używają tego produktu do działalności przemysłowej, rzemieślniczej lub innej działalności gospodarczej. Poniższe warunki gwarancji obejmują świadczenia w ramach dodatkowej gwarancji, które producent urządzenia oferuje nabywcom nowych urządzeń dodatkowo do przysługującej zgodnie z przepisami prawa rękojmi. Poprzez udzielenie tej gwarancji przyznane Państwu ustawowo uprawnienia z tytułu rękojmi nie ulegają zmianie. Nasze świadczenia gwarancyjne udzielane są Państwu bezpłatnie.
2. Świadczenie gwarancyjne obejmuje wyłącznie wady nowego urządzenia wymienionego niżej producenta wynikające z błędów w produkcji urządzenia lub w materiale, o ile urządzenie zostało nabyte na terenie Unii Europejskiej i ogranicza się do usunięcia powyższych wad bądź wymiany urządzenia, według decyzji producenta. Prosimy pamiętać o tym, że zgodnie z przeznaczeniem nasze produkty nie zostały skonstruowane do prac w ramach działalności o charakterze gospodarczym, rzemieślniczym bądź profesjonalnym. Tym samym, w przypadku użytku urządzenia podczas okresu gwarancyjnego w zakładach rzemieślniczych, przemysłowych i innej działalności gospodarczej lub eksploatacji pod podobnym obciążeniem postanowienia umowy gwarancyjnej tracą moc. W przypadku artykułów należących do linii wyrobów „Professional” powyższe wykluczenie odnośnie użytkowania w ramach działalności o charakterze gospodarczym, rzemieślniczym bądź profesjonalnym nie ma zastosowania.
3. Gwarancji nie podlegają:
  - szkody wynikające z niestosowania się do instrukcji montażu lub nieprawidłowej instalacji, nieprzestrzegania instrukcji obsługi (np. podłączenie do nieprawidłowego napięcia sieciowego lub nieprawidłowego rodzaju prądu), nieprzestrzegania zaleceń odnośnie konserwacji i bezpieczeństwa, oddziaływania anormalnych warunków otoczenia (np. uszkodzenia na skutek upadku urządzenia), jak i szkody powstałe na skutek niedostatecznej konserwacji i pielęgnacji urządzenia.
  - szkody wynikające z niedozwolonego lub nieprawidłowego stosowania urządzenia (np. przeciążenia urządzenia lub stosowanie innych niż zalecane narzędzi i akcesoriów), nieprzestrzegania zaleceń odnośnie konserwacji i bezpieczeństwa, szkody powstałe na skutek ciał obcych w urządzeniu (np. piasek, kamienie, pył lub kurz oraz szkody podczas transportu), stosowania siły przy obsłudze urządzenia lub oddziaływania zewnętrznego (np. uszkodzenia na skutek upadku urządzenia).
  - uszkodzenia urządzenia lub jego części, które powstały na skutek normalnego prawidłowego lub innego naturalnego zużycia. Przykładowo akumulatory podlegają naturalnemu zużyciu i odpowiednio do ich budowy zdolne są do ograniczonej liczby cykli. Negatywny wpływ na zużycie mają obciążenia, którym są one poddawane, prędkość ładowania oraz ekspozycja ich na działanie wysokich bądź niskich temperatur, wibracji i uderzeń.
4. Okres gwarancji wynosi 2 lata licząc od dnia kupna urządzenia. Roszczenia gwarancyjne winny być zgłaszane przed upływem dwóch tygodni od momentu stwierdzenia usterki. Po upływie okresu objętego gwarancją wyklucza się możliwość spełnienia roszczeń gwarancyjnych. Naprawa bądź wymiana urządzenia nie powodują przedłużenia okresu gwarancyjnego ani rozpoczęcia biegu nowego okresu gwarancyjnego na zamienione urządzenie ani na zastosowane części zamienne. Obowiązuje to również w przypadku interwencji serwisowej na miejscu.
5. W celu przedstawienia roszczeń gwarancyjnych należy zgłosić uszkodzone urządzenie na następującej stronie: [www.Einhell-Service.com](http://www.Einhell-Service.com). Proszę mieć przygotowany rachunek lub inny dokument zakupu nowego urządzenia. Urządzenia, które przysłane zostały bez dowodu zakupu lub tabliczki znamionowej, nie są objęte świadczeniami gwarancyjnymi, ponieważ nie ma możliwości ich przyporządkowania. Jeżeli wada objęta jest świadczeniem gwarancyjnym, otrzymają Państwo niezwłocznie naprawione lub nowe urządzenie.
6. Jeżeli urządzenie zostało przewiezione do innego państwa Unii Europejskiej niż państwo, w którym je nabyto, wówczas świadczenie gwarancyjne zostanie udzielone przez lokalnego partnera serwisowego. Roszczenie z tytułu gwarancji nie przysługuje, jeżeli urządzenie zostało wywiezione poza teren Unii Europejskiej.

Naturalnie istnieje możliwość usunięcia usterek i wad nieobjętych gwarancją bądź po jej upływie za zwrotem kosztów. W tym celu prosimy przesłać urządzenia na adres naszego biura serwisowego. W przypadku części zużywających się, materiałów eksploatacyjnych oraz brakujących części zwracamy uwagę na ograniczenia tej gwarancji zgodnie z informacjami serwisowymi zamieszczonymi w tej instrukcji obsługi.

Gwarant/ Usługa: Einhell Polska sp. Z.o.o.ul. Wymysłowskiego 1, PL-55-080 Nowa Wieś Wroclawska

**Tehlike!**

Yaralanmaları ve hasarları önlemek için aletlerin kullanımında bazı iş güvenliği önlemlerinin alınması gereklidir. Bu nedenle Kullanma Talimatını / Güvenlik Uyarılarını dikkatlice okuyun. İçerdiği bilgilere her zaman ulaşabilmek için kullanma talimatını iyi bir yerde saklayın. Aleti kullanmak için başka kişilere verdiğinizde bu Kullanma Talimatını / Güvenlik Uyarılarını da birlikte verin. Firmamız, kullanma talimatına riayet etmemekten kaynaklanan iş kazaları ve hasarlardan herhangi bir sorumluluk üstlenmez.

**1. Güvenlik uyarıları**

Güvenlik uyarıları ekteki kitapçıkta bulunur!

**İkaz!**

**Bu elektrikli aletin açıklanan bütün güvenlik uyarıları, talimatlar, görseller ve teknik özelliklerini okuyun.** Aşağıdaki talimatlara riayet edilmemesi durumunda elektrik çarpması, yangın ve/veya ağır yaralanmalar meydana gelebilir. **Güvenlik uyarıları ve talimatları gelecekte kullanmak için saklayın.**

**Makine üzerindeki sembollerin açıklaması (bakınız Şekil 20)**

1. Dikkat! Kullanma talimatını okuyun, ikaz ve güvenlik uyarısına riayet edin!
2. Tehlike - Döner bıçaklar. Makine çalışırken ellerinizi ve ayaklarınızı makinenin deliklerinden uzak tutun
3. Dikkat! Üçüncü şahısları ve hayvanları makinenin tehlikeli bölümünden uzaklaştırın.
4. Dikkat! Aleti rutubetten koruyun ve yağmurda bırakmayın.
5. Dikkat! Çalışma esnasında daima iş gözlüğü, kulaklık, iş eldiveni ve sağlam iş elbisesi giyin. Yüz korumalı kaskın takılması tavsiye edilir!
6. Ayarlama veya makineyi temizleme çalışmasından önce makineyi kapatın ve aküyü (aküleri) sökün.
7. Aynı değerdeki şarj kapasitesine sahip aküler kullanın.
8. Ses seviyesi 2000/14/EC nolu direktif uyarınca

**2. Alet açıklaması ve sevkiyatın içeriği****2.1 Alet açıklaması (Şekil 1/2)**

- 1 Dolun hunisi
- 2 Huni
- 3 Kapak
- 4 Tekerlekler
- 5 Şasi komple
- 6 Aks
- 7 Tekerlek kapakları
- 8 Topaç
- 9 Transport sapı
- 10 Kilit açma civatası
- 11 Açık/Kapalı şalteri
- 12 Motor gövdesi
- 12a Bıçak plakalı çıkış gövdesi
- 13 Ögütülen malzeme toplama torbası
- 14 Rondela (şasi)
- 15 Civatalar (şasi)
- 16 İçten altı köşeli anahtar
- 17 Tekerlek sabitleme civatası
- 18 Rondela (Tekerlek sabitleme)
- 19 Kovan

**2.2 Sevkiyatın içeriği**

Satın almış olduğunuz ürünün eksik parçası olup olmadığını sevkiyatın içeriği listesi ile kontrol edin. Herhangi bir parçanın eksik olması durumunda ürünü satın aldıktan sonra en geç 5 iş günü içinde geçerli fiş veya faturayı ibraz ederek servis merkezine veya aleti satın aldığınız mağazaya başvurun. Bu konuda kullanma talimatının sonunda bulunan servis bilgilerindeki garanti hizmetleri tablosunu dikkate alınız.

- Ambalajı açın ve aleti dikkatlice ambalajın içinden çıkarın.
- Ambalaj malzemelerini ve ambalaj ve transport emniyetlerini sökün (bulunması halinde).
- Ambalaj içindeki parçaların eksik olup olmadığını kontrol edin.
- Alet ve aksesuar parçalarının transport esnasında hasar görüp görmediğini kontrol edin.
- Garanti süresi doluncaya kadar mümkün olduğunda ambalaj malzemelerini saklayın.

**Tehlike!**

**Alet ve ambalaj malzemeleri oyuncak değildir! Çocukların plastik poşet, folyo ve küçük parçalar ile oynaması yasaktır! Çocukların küçük parçaları yutma ve poşetler nedeniyle boğulma tehlikesi vardır!**



- Akülü dal öğütücü
- Topaç
- Öğütülen malzeme toplama torbası
- Orijinal Kullanma Talimatı
- Güvenlik Uyarıları

### 3. Kullanım amacına uygun kullanım

Akülü dal öğütücüsü sadece organik bahçe artıklarının öğütülmesi için uygundur. Örneğin yaprak, dal, çiçek artığı vs. gibi biyolojik olarak yok olabilecek malzemeyi dolun hunisi içine atın.

Makinayı mutfak artıkları gibi yumuşak malzemeleri öğütmede kullanmayın, ayrıca meyve veya sebze sıkmak için de kullanmayın zira bu malzemeler öğütme aksamını tıkayacak ve makineye zarar verebilecektir.

Makine yalnızca kullanım amacına göre kullanılacaktır. Kullanım amacının dışındaki tüm kullanımlar makinenin kullanılması için uygun değildir. Bu tür kullanım amacı dışındaki kullanımlardan kaynaklanan hasar ve yaralanmalarda, yalnızca kullanıcı/işletici sorumlu olup üretici firma sorumlu tutulamaz.

Lütfen cihazlarımızın ticari, zanaatkarlar veya endüstriyel kullanım için uygun olmadığını ve bu kullanımlar için tasarlanmadığını dikkate alın. Aletin ticari, zanaatkarlar veya endüstriyel veya benzer kullanımlarda kullanılmasından kaynaklanan hasarlar garanti kapsamına dahil değildir.

### 4. Teknik özellikler

Anma gerilimi .....36 V d.c.  
Dal çapı ..... maks. 25 mm  
Koruma sınıfı: .....III  
Koruma türü: .....IPX1

#### Dikkat!

Aletin teslimat kapsamına akü ve şarj cihazı dahil değildir; alet sadece Power X-Change serisinin Li-Ion aküleri ile birlikte kullanılabilir!

Power X-Change serisinin Li-Ion aküleri sadece Power X-Charger şarj aleti ile şarj edilebilir.

Ses basınç seviyesi  $L_{pA}$ : ..... 90,1 dB(A)  
Sapma  $K_{pA}$ : ..... 3 dB  
Ölçülen ses güç seviyesi  $L_{WA}$ : ..... 98,0 dB(A)  
Sapma  $K_{WA}$ : ..... 2,41 dB  
Garanti edilen ses güç seviyesi  $L_{WA}$ : .... 100 dB(A)

#### Kulaklık takın.

Gürültü işitme kaybına sebep olabilir.

Açıklanan emisyon değerleri standart test metoduna göre ölçülmüş olup bu değerler, diğer elektrikli aletler ile kıyaslanmasında kullanılabilir.

Açıklanan gürültü emisyon değerleri etrafa verilecek rahatsızlığın ve etkinin geçici olarak tahmin edilmesinde de kullanılabilir.

#### İkaz:

Gürültü emisyon değerleri elektrikli aletin gerçek kullanımında, elektrikli aletin kullanım türüne ve özellikle hangi malzemenin işlenmesine bağlı olarak belirtilen değerlerden farklı olabilir

#### Makineden kaynaklanan gürültü ve titreşim oluşmasını asgariye indirin!

- Sadece hasarlı ve arızalı olmayan aletler kullanın.
- Aletlerin düzenli olarak bakımını yapın ve temizleyin.
- Çalışma tarzınızı alete göre ayarlayın.
- Aletlerinize aşırı yüklenmeyin.
- Gerektiğinde arızalı aletin kontrol edilmesini sağlayın.
- Aleti kullanmadığınızda kapatın.
- İş eldiveni takın.

#### Dikkat!

##### Kalan riskler

**Bu elektrikli aleti, kullanma talimatına uygun şekilde kullansanız dahi yine de bazı riskler mevcut kalır. Bu elektrikli aletin yapı türü ve modeli itibari ile aşağıda açıklanan tehlikeler meydana gelebilir:**

- Malzeme doldurma kanalına müdahale edildiğinde içeri çekilme nedeniyle yaralanma tehlikesi;
- İş eldiveni takılmadan çalışıldığında çizilme, ezilme veya kesilme nedeniyle yaralanma tehlikesi;
- İş gözlüğü takılmadığında dışarı fırlatılan parçacıklar veya doldurma kanalından geri çıkan malzeme nedeniyle gözlerin zarar görme tehlikesi;

- Uygun kulaklık takılmadığında işitme hasarı oluşma tehlikesi.

## 5. Çalıştırmadan önce

### İkaz!

**Alet üzerinde ayar çalışmaları yapmadan önce daima aküyü (aküleri) sökün.**

Elektrikli dal öğütücüsü demonte edilmiş şekilde sevk edilir. Alet kullanmadan önce şasi ve tekerleklerin monte edilmesi gerekir. Montajı kolay şekilde yapabilmemiz için kullanma talimatında açıklanan bilgi ve gösterilen şekilleri adım adım takip edin ve uygulayın.

### 5.1 Şasi montajı (Şekil 4)

- İçten altı köşeli anahtar (Şekil 3 / Poz. 16) tutma elemanından çekip çıkarın.
- Motor gövdesini ters çevirerek yere koyun
- Şasiyi (Poz. 5) öngörülen deliklere tam dayanıncaya kadar yerleştirin.
- Şasiyi Şekil 4'de gösterildiği gibi civatalar (Poz. 15) ile sabitleyin.

### 5.2 Aks ve tekerleklerin montajı (Şekil 5-9)

- Aks şasi deliklerinden geçirin
- Her iki tarafa kovanları takın
- Her iki tarafa tekerlekleri takın
- Tornavidayı aksın tutma deliğinden geçirin ve tekerlek civatalarını sıkın
- Kapakları tekerleklere takın; kapak klipslerinin (A) tekerleklerin yarıklarına tam geçmesine dikkat edin.

### 5.3 Topaç tutma elemanı (Şekil 10)

Topaç (Poz. 8) tutma elemanı (Poz. 12a) içine yerleştirin.

### 5.4 İçten altı köşeli anahtar tutma elemanı içine yerleştirme

- Huniyi (Şekil 11 / Poz. 2) kilit açma civatasını (Şekil 11 / Poz. 10) gevşeterek açın ve çıkarın.
- İçten altı köşeli anahtar (Şekil 12 / Poz. 16) dışarı atma gövdesinin öngörülen deliği içine takın.
- Huniyi (Şekil 13 / Poz. 2) dışarı atma gövdesinin kancası içine yerleştirin ve gövdeyi katlayarak kapatın.
- Huninin (Şekil 14 / Poz. 2) doğru şekilde oturmasına dikkat edin ve kilit açma civatasını (Şekil 14 / Poz. 10) tekrar sıkın.

Bilgi: İçten altı köşeli anahtar bıçak civatalarını gevşetmek için kullanılabilir.

## 5.5 Akünün montajı ve aküyü şarj etme

### Akünün Montajı (Şekil 15)

**Bilgi:** Kapak (Poz. 3) otomatik olarak kapanır ve mıknatıs elemanı ile kapalı tutulur.

**Kapağı açın.** Her iki aküyü yuvası içine yerleştirin. Akü tamamen yerine yerleştirildikten sonra sabitleme butonunun (Poz. C) yerine geçmiş olduğunu dikkate alın. Aküyü sökme işlemi takma işleminin tersi yönünde yapılır.

### Bilgi!

Düşük şarj kapasitesine (Ah) sahip akü aletin çalışma süresini belirler. Kesinlikle tam şarjlı ve yarı şarjlı aküleri veya farklı şarj kapasitesine (Ah) sahip aküleri birlikte kullanmayın.

Aleti çalıştırmadan önce daima her iki aküyü aynı anda şarj edin.

Aletten en iyi performansı alabilmek için şarj kapasitesi 5,2 Ah veya daha yüksek akülerin kullanılması tavsiye edilir.

### Akünün şarj edilmesi (Şekil 16)

1. Aküyü cihazdan sökün. Bunun için yandaki sabitleme tırnaklarına basın.
2. Şarj cihazının tip levhası üzerinde belirtilen gerilim değerinin, mevcut elektrik şebekesi gerilim değeri ile aynı olup olmadığını kontrol edin. Şarj cihazının fişini prize takın. Yeşil LED lambası yanıp sönmeye başlar.
3. Aküyü şarj cihazına takın.
4. „Şarj cihazı kontrol göstergeleri“ bölümünde şarj cihazındaki LED lambalarının anlamlarını gösteren bir tablo bulunur.

Şarj işlemi esnasında akü biraz ısınabilir, bu normaldir.

Akünün şarj edilmesi mümkün değilse aşağıdaki noktaları kontrol edin,

- Prizde elektrik olup olmadığı
- Şarj cihazındaki kontakların aküye tam temas edip etmediği.

Akünün şarj edilmesi bu kontrollerden sonra da mümkün değilse,

- Şarj cihazı
- ve aküyü

lütfen müşteri hizmetleri bölümümüze gönderin.

**Talimatlara uygun şekilde yapılacak bir teslimat için müşteri hizmetleri departmanımıza veya aleti aldığınız satış noktasına başvurun.**

**Akülerin veya akülü aletlerin teslimatı veya bertaraf edilmesinde, kısa devre yaparak yangına yol açmaması için bu ürünlerin plastik poşet içinde tek tek ambalajlanması gerektiğini dikkate alın!**

Akülerin uzun ömürlü olmasını sağlamak için aküyü zamanında şarj edin. Bu özellikle, akülü yaprak üfleme makinesinin gücünün azalmasını fark ettiğinizde yapılacaktır. Akülerin tamamen deşarj olmasını kesinlikle izin vermeyin. Aksi taktirde akü arızalanacaktır.

#### **Akü şarj kapasitesi göstergesi (Şekil 17)**

Akü şarj kapasitesi göstergesi butonuna (A) basın. Akü şarj kapasitesi göstergesi (B) akünün şarj durumunu 3 LED lambası ile gösterir.

#### **3 adet LED lambanın hepsi yanıyor:**

Akü tam şarjlıdır.

#### **2 veya 1 adet LED lambası yanıyor:**

Akünün şarj kapasitesi yeterli.

#### **1 adet LED lambası yanıyor:**

Akü şarjı boşalmıştır, aküyü şarj edin.

#### **Bütün LED lambaları yanıp sönüyor:**

Akünün asgari sıcaklığının altına düşüldü. Aküyü aletin içinden çıkarın ve bir gün boyunca oda sıcaklığında saklayın. Bu arıza tekrar meydana geldiğinde akü şarjı derin derecede boşalmış ve arızalıdır. Aküyü aletten sökün. Arızalı bir akünün kullanılması ve şarj edilmesi yasaktır.

#### **5.6 Öğütülen malzeme toplama torbasının montajı (Şekil 18)**

Bunun için öğütülen malzeme toplama torbasını (Poz. 13) öngörülen kancalara (Poz. B) asın.

## **6. Kullanma**

Çalışma saatleri ile birlikte, farklı şehirlerde farklı olarak uygulanabilen gürültü yönetmeliği ile ilgili resmi düzenlemeyi dikkate alın.

#### **6.1 Aleti açma/kapatma**

Açık/Kapalı şalterine (Şekil 1/Poz. 11) basılarak alet AÇILIR (şalter pozisyonu "I") ve KAPATILIR

(şalter pozisyonu „0“).

Bilgi: Aküler boşaldığında veya alete aşırı yüklenildiğinde (bloke olduğunda) alet otomatik olarak kapanır (şalter pozisyonu „0“). Akü değiştirildikten veya bloke olma durumu ortadan kaldırıldıktan sonra alet tekrar çalıştırılabilir.

#### **6.2 Aşırı yük koruması (motor koruması)**

- Motor aşırı yüklenmeye karşı korunur.
- Alete aşırı derecede yüklenildiğinde alet otomatik olarak kapanır. Öğütücüyü tekrar çalıştırmak için Açık/Kapalı şalterini "I" şalter pozisyonuna getirin.
- Şalteri bu pozisyona getirdikten sonra motor çalışmadığında huni ve dışarı atma kanalını temizleyin.

#### **6.3 Çalışma uyarıları**

- Özel ve genel güvenlik uyarılarına riayet edin (ekteki kitapçık).
  - İş eldiveni, iş gözlüğü ve kulaklık takın.
  - Dolum hunisine doldurulan malzeme otomatik olarak çekilir. DİKKAT! Dolum hunisinden dışarı sarkan veya çıkan malzeme bıçak içine çekilirken etrafa saçılabilir, bu nedenle uygun güvenlik mesafesinde durun.
  - Dolum hunisi tıkanmayacak kadar malzeme doldurun.
  - Yumuşamış, ıslak ve birkaç gün beklemiş olan bahçe artıklarını dallar ile değişken şekilde doldurarak öğütün. Böylece malzemenin dolum hunisi içinde yapışıp kalması önlenir.
  - Yumuşak atıklar (örneğin mutfak artıkları) öğütmeyin bu malzemeleri direkt kompost yapın.
  - Çok fazla küçük dalları olan yapraklı malzemenin, yeni malzeme doldurulmadan önce tamamen öğütülmesini bekleyin.
  - Öğütülmüş malzeme çıkışı tıkanmamalıdır – Geri yığılma tehlikesi.
  - Havalandırma delikleri tıkalı olmamalıdır.
  - Ağır malzeme veya kalın dalların sürekli olarak öğütücü içine doldurulmasından kaçının. Aksi taktirde bıçak bloke olabilir.
  - Dolum hunisinde tıkanan malzemeleri açmak için bastırma topağı (ağaç malzemedeki) veya öğütülmüş malzeme çıkışında tıkanan malzemeleri açmak için kanca kullanın.
  - Kilit açma civatasını (Şekil 11/Poz. 10) açarak huniyi (Şekil 11/Poz 2) açın. Huniyi açtıktan sonra makina içindeki tıkanıklıkları temizleyebilirsiniz. Montaj işlemi sökme işleminin tersi yönünde gerçekleşir
- Dikkat! İş eldiveni takın! Bıçaklar nedeniyle yaralanma tehlikesi.**

#### 6.4 İş güvenliği

Dal öğütme makinası motor gövdesinin iç bölümünde bulunan emniyet şalteri ile donatılmıştır. Kumanda elemanı (kilit açma civatası) dolum hunisi üzerinde bağlıdır.

Dolum hunisi tam doğru şekilde yerine geçmemişse ve/veya huni motor gövdesine basmıyorsa EMNİYET ŞALTERİ devreye girer ve motor fonksiyonunu kapatır. Bu durum meydana geldiğinde yukarıda açıklandığı şekilde dolum hunisini katlayarak açın. İç bölümünü iyice temizleyin. Dolum hunisini tekrar kapatın ve öğütücüyü tekrar çalıştırmaya başladığınızda dolum hunisinin doğru şekilde yerine geçmesine emniyet civatasının ta olarak sıkılmış olmasına dikkat ediniz.

**DİKKAT!** Aleti, Açık- Kapalı şalterine (Şekil 1/Poz. 11) basarak kapatmadan ve aküyü (aküleri) sökmeden önce kilit açma civatasını (Şekil 1/Poz. 10) ASLA gevşetmeyin.

### 7. Temizleme, Bakım ve Yedek Parça Siparişi

#### Tehlike!

Aküyü (aküleri) çıkarın.

#### 7.1 Bakım ve temizleme

- Öğütücüyü düzenli şekilde temizleyin. Böylece aletin düzgün çalışması ve uzun ömürlü olması sağlanır.
- Çalışma esnasında havalandırma deliklerini temiz tutun.
- Plastik parçaları ve gövdeyi yumuşak deterjan ve ıslak bez ile silin. Temizleme işlemi için tahriş edici solventli malzeme kullanmayın!
- Öğütücüyü kesinlikle su püskürterek temizlemeyin.
- Öğütücü içine su girmesini kesinlikle önleyin.
- Şasi bağlantı civatalarının zaman zaman sıkı şekilde olup olmadığını kontrol edin.
- Öğütücüyü uzun süre kullanmayacağınızda çevre dostu yağ ile korozyona karşı koruyun.
- Öğütücüyü kuru bir mekanda depolayın.
- Öğütücüyü çocukların erişemeyeceği bir yerde saklayın.
- Çalışmanız sona erdikten sonra huniyi sökün ve iç bölümünü temizleyin. Huninin iç metal bölümünde biriken kalıntıları fırça ile temizleyin. Temizlenmiş olan bıçak plakası ve bıçağı hafif şekilde yağlayın.

- Huniyi tekrar yerine yerleştirirken emniyet şalteri ve kilit açma civatası üzerinde herhangi bir kir olmamasına dikkat edin.

#### 7.2 Değiştirme, bileme, bıçak değiştirme

Bıçak ünitesinin bıçağı değiştirilebilir. Bıçağı değiştirmek istediğinizde kalite ve iş güvenliği sebeplerinden dolayı sadece orijinal bıçak kullanmanız gerekir.

**Dikkat:** İş güvenliği sebeplerinden dolayı bıçak bileme ve bıçak değiştirme çalışmalarının sadece uzman servisler tarafından yapılmasını tavsiye ederiz.

#### Daima sağlam iş eldiveni takın

- Kilit açma civatasını (Şekil 11/ Poz. 10) açarak huniyi (Şekil 11/Poz 2) açın ve sökün.
- Bıçak civatalarını (Şekil 19/Poz. D) içten altı köşeli anahtar (Şekil 3/Poz. 16) ile açın ve bıçağı (Şekil 19/Poz. E) yerinden sökün.
- Her iki uçları taşlanmış olduğundan bıçaklar birer kez döndürülebilir ve diğer tarafı kullanılabilir. İki tarafı da kullanıldıktan sonra bıçakların değiştirilmesi gerekir

Montaj işlemi sökme işleminin tersi yönünde gerçekleşir

- İçten altı köşeli anahtar (Şekil 12 / Poz. 16) dışarı atma gövdesinin öngörülen deliği içine takın.

#### 7.3 Yedek parça siparişi:

Yedek parça siparişi yapılırken şu bilgiler verilmelidir:

- Cihaz tipi
- Cihazın ürün numarası
- Cihazın kod numarası
- İstenilen yedek parçanın yedek parça numarası

Güncel bilgiler ve fiyatlar internette [www.Einhell-Service.com](http://www.Einhell-Service.com) sayfasında açıklanmıştır.

Yedek bıçak Ürün Nr.: 34.059.31

## 8. Depolama ve transport

### Aküyü (aküleri) sökün.

#### Depolama

Aleti temizleyin. Aleti ve aksesuarlarını karanlık, kuru ve dona karşı korunaklı ve çocukların erişemeyeceği bir yerde saklayın. Optimal depolama sıcaklığı 5 °C ve 30 °C arasındadır. Makineyi orijinal ambalajı içinde saklayın.

#### Transport

- Bulunması halinde transport koruma tertibatlarını takın.
- Aleti özellikle taşıma esnasında araç üzerinde oluşabilecek darbe ve güçlü titreşimlere karşı koruyun.
- Aleti kaymaya ve devrilmeye karşı emniyet altına alın.

## 9. Bertaraf etme ve geri kazanım

Transport hasarlarını önlemek için alet bir ambalaj içinde sevk edilir. Bu ambalaj hammaddedir ve böylece geri kazanılabilir veya geri kazanım sistemine iade edilebilir. Alet ve aksesuarları örneğin metal ve plastik gibi çeşitli malzemelerden meydana gelir. Arızalı parçaları evsel atıkların atıldığı çöpe atmayın. Alet, yönetmeliklere uygun şekilde bertaraf edilmesi için özel atık toplama merkezlerine teslim edilmelidir. Bu atık toplama merkezlerinin nerede olduğunu yerel yönetimlerden öğrenebilirsiniz.

### Tasfiye (İmha Etmek)



Elektrikli el aletleri, şarj edilebilir aküler, aksesuarlar ve ambalaj malzemeleri çevre dostu geri dönüşüm için ayrılmalıdır. Elektrikli el aletlerini ve aküleri/şarj edilebilir pilleri ev çöpüne atmayın!

#### Yalnızca AB ülkeleri için:

Atık elektrikli ve elektronik cihazlara ve bunun ulusal yasalara aktarılmasına ilişkin 2012/19/EU sayılı Direktife göre, artık kullanılmayan elektrikli el aletleri ve 2006/66/EC sayılı Direktife göre arızalı veya kullanım ömrünü tamamlamış aküler/piller ayrı ayrı toplanmalı ve çevre kurallarına uygun şekilde imha edilmelidir.

Atık elektrikli ve elektronik ekipmanlar uygun şekilde imha edilmezse potansiyel olarak tehlikeli maddelerin varlığı nedeniyle çevre ve insan sağlığı üzerinde zararlı etkileri olabilir.

Ürünlerinin dokümantasyonu ve evraklarının kısmen olsa dahi kopyalanması veya başka şekilde çoğaltılması, yalnızca Einhell Germany AG firmasının özel onayı alınmak şartıyla serbesttir.

Teknik değişiklikler olabilir

**10. Arıza Arama Planı**

Arıza	Olası Sebepleri	Giderilmesi
Öğütücü çalışmıyor	<ul style="list-style-type: none"><li>- Alet kapalı</li><li>- Malzeme çıkış kanalı tıkalı</li><li>- Dolum hunisi tam olarak motor gövdesi üzerinde oturmuyor</li></ul>	<ul style="list-style-type: none"><li>- Aleti çalıştırın</li><li>- Malzeme çıkış kanalını temizleyin</li><li>- İç bölümü temizleyin ve emniyet civatasını sıkın</li></ul>
Öğütme kapasitesi yetersiz	<ul style="list-style-type: none"><li>- Bıçak aşınmıştır</li></ul>	<ul style="list-style-type: none"><li>- Bıçağı döndürün, bileyin ve değiştirin</li></ul>

## 11. Şarj cihazı göstergeleri

Gösterge durumu		Anlamı ve alınacak önlemler
Kırmızı LED	Yeşil LED	
Kapalı	Yanıp sönüyor	<b>İşletmeye hazır olma</b> Şarj cihazı elektrik şebekesine bağlı ve işletmeye hazırdır, akü şarj cihazına takılı değildir
Açık	Kapalı	<b>Şarj etme</b> Şarj cihazı aküyü hızlı şarj işletiminde şarj ediyor. İlgili şarj süreleri direkt olarak şarj cihazı üzerinde belirtilmiştir. Uyarı! Kalan akü şarj kapasitesine bağlı olarak gerçek şarj süreleri belirtilen şarj sürelerinden biraz farklı olabilir.
Kapalı	Açık	<b>Akü şarj edilmiş ve işletmeye hazırdır. (READY TO GO)</b> Sonrasında tam şarj kapasitesine şarj oluncaya kadar korumalı şarj işlemi moduna ayarlanır. Bunun için aküyü şarj cihazında, yaklaşık 15 dakika daha şarj cihazında bağlı tutun. <b>Önem:</b> Aküyü şarj cihazından çıkarın. Şarj cihazının fişini prizden çıkarın.
Yanıp sönüyor	Kapalı	<b>Adaptasyon şarjı</b> Şarj cihazı korumalı şarj işlemi modundadır. Bu işletme modunda akü iş güvenliği sebeplerinden dolayı yavaşca şarj edilir ve şarj işlemi daha uzun sürer. Bunun sebebi şunlar olabilir: - Akü uzun bir süreden beri şarj edilmedi. - Akü sıcaklığı, ideal sıcaklık aralığındadır. <b>Önem:</b> Şarj işleminin tamamlanmasını bekleyin, akü buna rağmen şarj edilmeye devam edilebilir.
Yanıp sönüyor	Yanıp sönüyor	<b>Hata</b> Şarj işlemi artık mümkün değil. Akü arızalı. <b>Önem:</b> Arızalı bir akünün şarj edilmesi yasaktır. Aküyü şarj cihazından çıkarın.
Açık	Açık	<b>Sıcaklık arızası</b> Akü çok sıcaktır (örneğin direkt güneş ışınlarına maruz kalmış) veya çok soğuktur (0° C altında) <b>Önem:</b> Aküyü çıkarın ve 1 gün oda sıcaklığında (yakl. 20° C) saklayın.

## Servis Bilgileri

Garanti Belgesinde belirttiğimiz ülkelerde uzman servis partnerleri ile birlikte çalışırız, bu partnerlerin irtibat bilgileri Garanti Belgesinde açıklanmıştır. Onarım, yedek parça ve sarf malzemesi ihtiyaçlarında bu partner kuruluşlarımız sizlere memnuniyetle yardımcı olacaktır.

Bu ürünümüzde aşağıda açıklanan parçalar doğal veya kullanımdan kaynaklanan bir aşınmaya maruz kalırlar ve aşağıda açıklanan sarf malzemelerine ihtiyaç duyulur.

Kategori	Örnek
Aşınma parçaları*	
Sarf malzemesi/Sarf parçaları*	Bıçak
Eksik parçalar	

\* sevkiyatın içeriğine dahil olması zorunlu değildir!

Ayıplı mal veya eksik parça söz konusu olduğunda durumu internette [www.Einhell-Service.com](http://www.Einhell-Service.com) sayfasına bildirmenizi rica ederiz. Arıza bildiriminizde arızayı ayrıntılı olarak açıklayın ve bunun için aşağıda açıklanan soruları cevaplayın:

- Alet hiç bir kez çalıştı mı yoksa baştan beri mi arızalıydı?
- Arıza meydana gelmeden önce herhangi anormal bir durum dikkatinizi çekti mi (arıza öncesi semptomları)?
- Sizce aletin arızalı ana işlevi nedir (ana semptom)?  
Bu işlevi açıklayınız.



## Garanti belgesi

Sayın Müşterimiz,

ürünlerimiz üretim esnasında sıkı bir kalite kontrolünden geçirilir. Buna rağmen aletiniz tam doğru şekilde çalışmadığında ve bozulduğunda bu durumdan çok üzgün olduğumuzu belirtir ve bozuk olan aleti Garanti Belgesi üzerinde açıklanan adrese göndermenizi veya aleti satın aldığınız mağazaya başvurmanızı rica ederiz. Açıklanan servis telefon numarasından bizi her zaman arayabilirsiniz, size memnuniyetle yardımcı oluruz. Garanti haklarından faydalanmak için aşağıdaki kurallar geçerlidir:

1. Bu garanti koşulları sadece, ürünü ticari olarak veya serbest meslek uygulamalarında kullanmayacak olan tüketiciler yani gerçek kişiler için geçerlidir. Bu garanti koşulları, ilgili üretici firmanın yasal garanti hükümlerine ek olarak yeni ürünler için müşterilerine tanıdığı ek maddeleri düzenler. Kanuni Garanti Haklarınız bu garanti düzenlemesinden etkilenmez ve saklı kalır. Garanti kapsamında sunduğumuz hizmetler ücretsizdir.
2. Söz konusu garanti hizmeti kapsamı sadece Avrupa Birliği üyesi ülkede ilgili üretici firmadan satın aldığınız yeni alet için geçerli olup malzeme veya imalat hatasını kapsar. Ayıplı malın telafisi, ilgili arızanın giderilmesi veya aletin yenisi ile değiştirilmesi ile sınırlıdır ve bu seçim firmamıza aittir. Lütfen aletlerimizin ticari, zanaatkarlar veya endüstriyel kullanım için uygun olmadığını ve bu kullanımlar için tasarlanmadığını dikkate alın. Bu nedenle aletin garanti süresi dahilinde ticari, zanaatkarlar veya endüstriyel veya benzer kullanımlarda kullanılması durumunda garanti sözleşmesi oluşmaz. „Professional“ markası altında satılan ürünler için ticari, zanaatkarlar veya endüstriyel kullanım ibaresi geçerli değildir ve bu tür kullanımlarda da garanti geçerlidir.
3. Garanti kapsamına dahil olmayan durumlar:
  - Montaj talimatına veya yönetmeliklere aykırı yapılan montajlardan ve tesisatlardan kaynaklanan hasarlar, kullanma talimatına riayet etmeme nedeniyle oluşan hasarlar (örneğin yanlış bir şebeke gerilimine veya akım türüne bağlama gibi), kullanım amacına veya talimatlara aykırı kullanımdan kaynaklanan hasarlar veya bakım ve güvenlik talimatlarına riayet edilmemesinden kaynaklanan hasarlar veya aletin anormal çevre koşullarına maruz bırakılması veya bakım ve temizlik çalışmalarının yetersiz olmasından kaynaklanan hasarlar.
  - Kullanım amacına veya talimatlara aykırı kullanımdan kaynaklanan hasarlar (örneğin alete aşırı yüklenme veya kullanımına izin verilmeyen alet veya aksesuar), aletin içine yabancı maddeden girmesi (örneğin kum, taş veya toz, transport hasarları), zor kullanma veya harici zorlamalardan kaynaklanan hasarlar.
  - Kullanıma bağlı olağan veya diğer doğal aşınma nedeniyle oluşan hasarlar. Örneğin akü ve akü paketleri doğal bir aşınmaya maruz kalır ve tasarımı gereği, belirli bir şarj etme sayısı ile sınırlıdır. Bu aşınma özellikle, aletten çekilen yük, şarj etme hızları ile ısı, soğuk, titreşim ve darbe koşullarına bağlı olarak olumsuz yönde etkilenir.
4. Garanti süresi 2 yıldır ve garanti süresi aletin satın alındığı tarihte başlar. Arızayı tespit ettiğinizde garanti hakkından faydalanma talebi, garanti süresi dolmadan iki hafta önce bildirilmelidir. Garanti süresi dolduktan sonra garanti hakkından faydalanma talebinde bulunulamaz. Aletin onarılması veya değiştirilmesi garanti süresinin uzamasına yol açmaz ayrıca onarılan alet veya takılan parçalar için yeni bir garanti süresi oluşmaz. Bu aynı zamanda yerinde verilen Servis Hizmetleri için de geçerlidir.
5. Garanti haklarınızdan faydalanmak istediğinizde arızalı aleti [www.Einhell-Service.com](http://www.Einhell-Service.com) sayfasına bildirin. Kasa fişi veya yeni aletinizi satın aldığınızı belgeleyen diğer bir evrağı hazır tutun. Kasa fişi veya tip etiketi olmaksızın gönderilen aletler, aletin tam olarak tanımlanma olanağının bulunmaması nedeniyle garanti hizmetleri dışındadır. Aletinizin arızası garanti hizmetleri kapsamındaysa en kısa zamanda onarılmış veya yeni bir alet adresinize gönderilecektir.
6. Aleti, Avrupa Birliği üyesi başka bir ülkeye götürerek o ülkede kullandığınızda garanti kapsamındaki hizmetler, o ülkede bulunan yetkili servisler tarafından verilir. Aleti, Avrupa Birliği üyesi olmayan başka bir ülkeye götürdüğünüzde garanti hakkınız bulunmaz.

Ayrıca garanti kapsamına dahil olmayan veya garanti süresi dolan arızaları ücreti karşılığında memnuniyetle onarıyoruz. Bunun için aleti lütfen Servis adresimize gönderin. Aşınma, sarf ve eksik parçalar için bu Kullanma Talimatının servis bilgileri bölümündeki garanti koşullarında belirtilen kısıtlamalara atıfta bulunuruz.

**Oht!**

Vigastuste ja kahjustuste vältimiseks tuleb seadme kasutamisel võtta tarvitusele mõningad ohutusabinõud. Seepärast lugege kasutusjuhend / ohutusjuhised hoolikalt läbi. Hoidke need korralikult alles, et informatsioon oleks teil igal hetkel käeulatuses. Kui peaksite seadme teisele isikule edasi andma, siis andke talle ka kasutusjuhend / ohutusjuhised. Me ei võta endale vastutust õnnetuste või kahjude eest, mis tekivad käesoleva juhendi ja ohutusjuhiste mittejärgimisel.

**1. Ohutusjuhised**

Vastavad ohutuseeskirjad leiata kaasasolevast brošüürist.

**Hoiatus!**

**Lugege kõiki ohutusjuhiseid, juhendeid, jooniseid ja tehnilisi andmeid, mis kuuluvad elektritööriista juurde.** Järgnevalt toodud juhiste puudulik järgimine võib põhjustada elektrilöögi, põletuse ja/või raskeid vigastusi.

**Hoidke kõik ohutusjuhised ja juhendid tulevikuks alles.**

**Kasutatud sümbolite seletus (vt joonis 20)**

1. Tähelepanu! Lugege kasutusjuhendit ning järgige hoiatusi ja ohutuseeskirju
2. Oht - pöörlevad terad. Ärge hoidke käsi ja jalgu avade ees, kui masin töötab.
3. Tähelepanu! Hoidke mitteasjaosalised isikud ja ka loomad ohupiirkonnast eemal.
4. Tähelepanu! Kaitske seadet niiskuse eest ning ärge jätke seda vihma kätte.
5. Tähelepanu! Töötamisel kandke alati kaitseprille, kõrvakaitseid, kaitsekindaid ja tugevat tööriietust!
6. Enne masina seadistamist või puhastamist lülitage masin välja ja ühendage aku(d) lahti.
7. Kasutage võrdse täitetasemega akusid.
8. Müratase vastavalt direktiivile 2000/14/EÜ

**2. Seadme kirjeldus ja tarnekomplekt****2.1. Seadme kirjeldus (joonis 1/2)**

- 1 Täitelehter
- 2 Lehter
- 3 Katteklapp
- 4 Rattad
- 5 Kogu raam
- 6 Telg

- 7 Ilukapslid
- 8 Surumisvahend
- 9 Transpordikäepide
- 10 Lukustuskruvi
- 11 Toitelüliti
- 12 Mootori korpus
- 12a Väljaviskekorpus koos lõiketerade plaadiga
- 13 Purustatud materjali kogumiskott
- 14 Alusseib (raam)
- 15 Kruvid (raam)
- 16 Sisekuuskantvõti
- 17 Ratta kinnituspolt
- 18 Alusseib (rattakinnitus)
- 19 Pesa

**2.2 Tarnekomplekt**

Kontrollige loendi alusel, kas tarnekomplektis on kõik vajalikud osad. Juhul, kui mõni osa on puudu, pöörduge hiljemalt 5 tööpäeva jooksul pärast kauba ostmist meie teeninduskeskusesse või lähimasse pädevasse ehitusmaterjalide kauplusesse ning esitage kehtiv ostukviitung. Järgige siinkohal juhendi lõpus esitatud garantiitingimustes olevat garantiitabelit.

- Avage pakend ja võtke seade ettevaatlikult välja.
- Eemaldage pakkematerjal ning pakke- ja transporditoed (kui on olemas).
- Kontrollige, kas tarnekomplekt on terviklik.
- Kontrollige, ega seadmel ja tarvikutel pole transpordikahjustusi.
- Hoidke pakend võimalusel kuni garantiiaja lõpuni alles.

**Oht!**

**Seade ja pakkematerjal ei ole laste mänguasjad! Lapsed ei tohi kilekottide, fooliumi ja pisdetailidega mängida! Oht alla neelata ja lämbuda!**

- Akuga oksapurustaja
- Stopper
- Purustatud materjali kogumiskott
- Originaalkasutusjuhend
- Ohutusjuhised

### 3. Sihipärane kasutamine

Akuga oksapurustaja on ette nähtud üksnes orgaaniliste aiapäätmete purustamiseks. Pange täiteletrisse bioloogiliselt lagunevaid materjale (nt lehed, oksad).

Ärge kasutage seadet pehmete materjalide jaoks, nagu nt köögijäätmed, või puuviljadest ja köögiviljadest mahla välja pressimiseks, sest need materjalid võivad peenestaja ummistada ja seadet kahjustada.

Masinat võib kasutada ainult sihipärasel otstarbel. Igasugune teisel otstarbel kasutamine ei ole sihipärane. Kõigi sellest tulenevate kahjude või vigastuste eest vastutab kasutaja/käitaja ja mitte tootja.

Võtke palun arvesse, et meie seadmed ei ole konstrueeritud ettevõtluses, käsitööstuses ega tööstuses kasutamise otstarbel. Me ei anna mingit garantiid, kui seadet kasutatakse ettevõtluses, käsitööstuses või tööstuses jt sarnastel tegevusaladel.

### 4. Tehnilised andmed

Nimipinge..... 36 V DC  
 Oksa läbimõõt ..... max 25 mm  
 Kaitseklass: ..... III  
 Kaitseklass: ..... IPX1

#### Tähelepanu!

Seade tarnitakse ilma akude ja laadijaga ning seda tohib kasutada ainult sarja Power X-Change liitium-ioon-akudega!

Power X-Change sarja liitium-ioonakusid tohib laadida ainult laadijaga Power X-Charger.

Helirõhu tase  $L_{pA}$ : ..... 90,1 dB(A)  
 Hälbepiir  $K_{pA}$ : ..... 3 dB  
 Mõõdetud müratase  $L_{WA}$ : ..... 98,0dB(A)  
 Hälbepiir  $K_{WA}$ : ..... 2,41 dB  
 Garanteeritud müratase  $L_{WA}$ : ..... 100 dB(A)

#### Kasutage kõrvaklappe.

Müra võib põhjustada kuulmiskaotust.

Esitatud müra emissiooniväärtus on mõõdetud standardiseeritud testimismeetodi järgi ja seda võib kasutada võrdluseks mõne teise elektritööri-

ista võngete emissiooniväärtusega.

Märgitud müra emissiooniväärtusi saab kasutada ka koormuse esialgseks hindamiseks.

#### Hoiatus!

Müra emissiooniväärtused võivad elektritööriista tegeliku kasutamise ajal erineda etteantud väärtustest, sõltuvalt elektritööriista kasutamise viisist, eelkõige sellest, millist detaili töödeldakse.

#### Piirake müra teket ja vibratsiooni miinimumini!

- Kasutage ainult täiesti korras seadmeid.
- Hooldage ja puhastage seadet korrapäraselt.
- Kohandage oma töömeetodid seadmega.
- Ärge koorake seadet üle.
- Laske seadet vajaduse korral kontrollida.
- Lülitage seade välja, kui seda ei kasutata.
- Kandke kindaid.

#### Ettevaatus!

##### Jääkriskid

**Ka siis, kui te kasutate elektritööriista eeskirjadekohaselt, jääb jääkriskide oht alati püsima. Esineda võivad järgmised elektritööriista konstruktsioonist ja mudelist tulenevad ohud:**

- Vigastusohu sissetõmbe tõttu, kui käega täitešahti puutuda;
- Kriimustused, muljumine või löikevigastused ilma kaitsekinnasteta töötamisel;
- Silmakahjustused lahti tulnud detailide või tagasi paiskuva löikematerjali tõttu, kui ei kanta kaitseprille;
- Kuulmiskahjustused, kui ei kasutata sobivaid kõrvaklappe.

### 5. Enne kasutuselevõttu

#### Hoiatus!

**Enne seadme reguleerimist lahutage alati aku(d).**

Oksapurustaja on tarnimiseks lahtivõetud. Enne kasutamist tuleb külge panna raam ja rattad. Et kokkupanek oleks lihtsam, järgige punkt punktilt kasutusjuhendit ja vaadake pilte.

#### 5.1 Raami paigaldamine (joonis 4)

- Tõmmake sisekuuskantvõti (joonis 3/16) hoidikust välja.
- Asetage mootorikorpus kummuli maha
- Lükake raam (5) lõpuni selleks ettenähtud

- avadesse.
- Kinnitage raam kruvide (15) abil, nagu on joonisel 4 kujutatud.

### 5.2 Telgede ja rataste paigaldamine (joonised 5-9)

- Pange telg läbi raami
- Paigaldage mõlemasse otsa puksid
- Paigaldage mõlemasse otsa rattad
- Pange kruvikeeraja läbi telje kinnitusaugu ja kruvige rattad kinni
- Pange rattakilbid rataste peale; jälgige sealjuures, et rattakilpide kinnituskruvid (A) fikseeruvad rataste salkudes.

### 5.3 Surumisvahendi kinnitus (joonis 10)

Lükake surumisvahend (8) hoidikusse (12a).

### 5.4 Sisekuuskantvõtme hoidikusse sisestamine

- Pöörake lehter (joonis 11/2) lukustuskrugi (joonis 11/10) avamise teel lahti ja võtke küljest.
- Lükake sisekuuskantvõti (joonis 12/16) väljaviskekorpusesse olevasse selle jaoks ettenähtud avasse.
- Sisestage lehter (joonis 13/2) väljaviskekorpusse konksudesse ja pöörake korpus kinni.
- Veenduge, et lehter (joonis 14/2) on õigesti paigas, ja keerake lukustuskrugi (joonis 14/10) uuesti kinni.

**Märkus:** Tera kruvide lahti keeramiseks saab kasutada sisekuuskantvõtit.

### 5.5 Aku paigaldamine ja laadimine

#### Aku paigaldamine (joonis 15)

**Märkus.** Akukatteklapp (3) sulgub ise ja seda hoiavad magnetid kinni.

Avage katteklapp. Lükake mõlemad akud akupesadesse. Kohe kui aku on täielikult sisse lükatud, jälgige, et lukustusnupp (C) fikseeruks. Akud võetakse välja vastupidises järjekorras.

#### Märkus!

Nõrgema laadimisolekuga või väiksema mahuga (Ah) aku määrab seadme tööaja. Seetõttu kasutage ainult ühesuguse täitetasemega või ühesuguse mahuga akusid (Ah). Ärge kunagi kombineerige täis ja pooltäis või erineva mahuga (Ah) akusid omavahel. Laadige enne kasutuselevõttu alati mõlemad akud üheaegselt.

Parima jõudluse saavutamiseks soovitatakse akusid, mille mahtuvus on 5,2 Ah või suurem.

#### Aku laadimine (joonis 16)

1. Võtke aku seadmest välja. Selleks vajutage külgmist lukustusnuppu.
2. Kontrollige, kas aku tüübisildil toodud võrgupinge vastab olemasolevale võrgupingele. Pange laadija toitepistik pistikupesasse. Roheline valgusdiood hakkab vilkuma.
3. Pange aku laadijale.
4. Punktis "Laaduri näidik" leiata tabeli valgusdioodi näidiku tähendustega laaduril.

Laadimise käigus võib aku mõningal määral soojeneda. See on täiesti normaalne.

Kui aku laadimine ei peaks võimalik olema, kontrollige

- kas pistikupesas on vool
- kas laadija laadimiskontaktidega on võimalik takistusteta ühendus.

Kui aku laadimine ei peaks ikka veel võimalik olema, palume teil saata

- laadija
  - ja aku
- meie klienditeenindusesse.

**Asjakohaseks toimetamiseks kogumiskohta võtke ühendust meie klienditeenindusega või kohaga, kust seade on ostetud.**

**Jälgige akude ja akuseadmete transportimisel või utiliseerimisel, et need pakitaks üksikult kilekotikestesse, et vältida lühiühendusi ja tulekahju!**

Aku pika kasutusaja huvides peaksite hoolitsemata aku õigeaegse laadimise eest. See on vajalik igal juhul, kui te märkate, et seadme võimsus nõrgeneb. Ärge laske akut kunagi täiesti tühjaks. See kahjustab akut!

#### Aku täituvuse näidik (joonis 17)

Vajutage aku täituvuse näidiku nupule (A). Aku täituvuse näidik (B) annab aku laetuse taseme kohta märku 3 LEDi abil.

#### Kõik 3 LEDi põlevad:

Aku on täiesti täis.

#### 2 LEDi või 1 LED põleb

Aku on veel piisavalt laetud.

#### 1 LED vilgub:

Aku on tühi, laadige akut.

#### **Kõik LEDid vilguvad:**

Aku temperatuur on alla miinimumi. Eemaldage aku seadmelt ja laske akul üks päev olla toatemperatuuril. Kui viga esineb uuesti, on aku tühjenenud ja seega defektne. Eemaldage aku seadmelt. Defektset akut ei tohi rohkem kasutada ega laadida.

#### **5.6 Purustatud materjali kogumiskoti paigaldamine (joonis 18)**

Riputage purustatud materjali kogumiskott (13) selleks ettenähtud konksude otsa (B).

## **6. Käitamine**

Järgige mürakaitsemääruste sätteid, mis võivad piirkonniti erineda olla

#### **6.1 Seadme sisse-/väljalülitamine**

Vajutades toitelüliti (joonis 1/ 11) saab seadme lülitada SISSE (lülitit asend „I“) või VÄLJA (lülitit asend „0“).

**Märkus.** Kui akud on tühjad või seade on ülekoormatud (blokeeritud), lülitub seade automaatselt välja (lülitit asend „0“). Pärast aku vahetamist või ummistuse eemaldamist saab seadme uuesti sisse lülitada.

#### **6.2 Ülekoormuskaitse (mootorikaitse)**

- Mootorit kaitstakse ülekoormuse eest.
- Ülekoormuse korral lülitub seade automaatselt välja. Selle uuesti töölepanemiseks viige toitelüliti asendisse „I“.
- Kui mootor ei käivitu, tuleb puhastada lehtrit ja väljaviskekanalit.

#### **6.3 Tööjuhised**

- Järgige ohutusjuhiseid (kaasasolev brošüür).
- Kandke töökindaid, kaitseprille ja kõrvaklappe.
- Lehtrisse pandud materjal tõmmatakse automaatselt sisse. **TÄHELEPANU!** Pikem, seadmest väljaulatav materjal võib sissetõmbamisel hakata edasi-tagasi õõtsuma – hoidke piisavalt ohutut vahemaad.
- Pange sisse ainult nii palju purustatavat materjali, et täitelehter ei ummistuks.

- Närtsinud, niisked, juba mitu päeva seisnud aiapäätmeid purustage vaheldumisi okstega. Sellega väldite purustatava materjali täitelehterisse kinni jäämist.
- Pehmeid jäätmeid (nt kõõgijäätmed) ärge purustage, vaid pange kohe komposti hulka.
- Palju oksa ja lehti sisaldav materjal purustage enne uue materjali lisamist täielikult.
- Väljaviskeava ei tohi purustatud materjaliga ummistuda – vastusurve oht.
- Öhuavad ei tohi kaetud olla.
- Vältige pidevat raske materjali või jämedate okste sissepanemist. See võib põhjustada tera blokeerumist.
- Kasutage kinnijäänud asjade täitelehtri- või väljaviskeavast eemaldamiseks peenikest pulka või konksu.
- Klappige täitelehter (joonis 11/2) lukustuskrui avamise teel lahti (joonis 11/10) ja võtke küljest. Nüüd saate ummistused seadme sisemusest kõrvaldada. Kokkupanemine toimub vastupidises järjekorras

**Tähelepanu! Kandke kindaid! Vigastusohu terade tõttu.**

#### **6.4 Ohutus**

Hekseldaja on varustatud turvalülitiga mootorikorpuse siseruumis. Käivitusseadis (vabastuskruvi) paikneb täitelehtri juures.

Kui lehter ei ole korralikult paigas või ei ole mootorikorpuse vastu surutud, rakendub TURVALÜLITI ja tõkestab mootori töötamise. Kui selline asi peaks juhtuma, keerake täitelehter lahti, nagu ülal oli kirjeldatud. Puhastage siseruum hoolikalt. Pange täitelehter kinni, nagu eelnevalt kirjeldatud, ning seadet uuesti sisse lülitades vaadake, et täitelehter oleks korralikult kohal ja kinnituskruvi täiesti kinni keeratud.

**TÄHELEPANU!** Ärge MITTE KUNAGI keerake lukustuskrui (joonis 1/ 10) lahti, ilma et seade oleks eelnevalt toitelüliti abil (joonis 1/ 11) välja lülitatud ja aku(d) lahti ühendatud.

## 7. Puhastus, hooldus ja varuosade tellimine

### Oht!

Eemaldage aku(d).

### 7.1 Hooldus ja ladustamine

- Puhastage seadet korrapäraselt. Sellega garanteerite masina pika eluea ja funktsioneerimise.
- Hoidke töö ajal õhuavad puhtad.
- Puhastage plastkorpust ja plastmass detaile nõrgatoimelise puhastusvahendi ja niiske lapiga. Ärge kasutage puhastamiseks tugevatoimelisi vahendeid või lahustit!
- Ärge laske oksapurustajale vett peale.
- Vältige kindlasti vee sattumist seadme sisse.
- Kontrollige aeg-ajalt, kas sõiduraami kinnituskruvid on korralikult kinni.
- Kui Te oksapurustajat pikemat aega ei kasuta, kaitske seada keskkonnasõbraliku õliga korrosiooni eest.
- Hoidke seadet kuivas ruumis.
- Hoidke seadet lastele kättesaamatus kohas
- Pärast töö lõpetamist eemaldage lehter ja puhastage sisemus. Eemaldage sisemistel metallosadel olevad ladestused harjaga. Õlitage puhastatud löiketerade plaati ja terasid kergelt.
- Lehtri paigaldamisel jälgige, et ohutuslüüti ja lukustuskrugi oleksid puhtad

### 7.2 Tera ja teiste detailide vahetamine, teritamine

Lõikeketta terad on vahetatavad. Kui on vaja lõiketerasid vahetada, võib kvaliteedi ja ohutuse kaalutlustel kasutada ainult originaalterasid.

**Tähelepanu:** ohutuse kaalutlustel soovime lõiketerade teritamist ja vahetust lasta teostada ainult vastavates töökodades.

### Kandke alati vastupidavaid kaitsekindaid

- Klappige täitelehter (joonis 11/2) lukustuskrugi avamise teel lahti (joonis 11/10) ja võtke küljest.
- Keerake tera kruvid (joonis 19/ D) sisekuuskantvõtme abil (joonis 3/ 16) lahti ja võtke tera (joonis 19/ E) välja.
- Iga lõiketera saab pöörata ainult üks kord, sest need on mõlemast otsast lihvitud. Seejärel tuleb need uue vastu välja vahetada

Kokkupanemine toimub vastupidises järjekorras

- Keerake tera kruvid (joonis 19/ D) sisekuuskantvõtme abil (joonis 3/ 16) lahti ja võtke tera (joonis 19/ E) välja.

### 7.3 Varuosade tellimine

Varuosade tellimisel on vajalikud järgmised andmed:

- Seadme tüüp
- Seadme artiklinumber
- Seadme identifitseerimisnumber
- Vajamineva varuosa varuosanumber

Kehtivad hinnad ja info leiata aadressilt [www.Einhell-Service.com](http://www.Einhell-Service.com).

Varutera tootenumber: 34 059.31

## 8. Transport ja hoiustamine

### Eemaldage aku(d).

### Hoiustamine

Puhastage seade. Hoidke seadet ja selle tarvikuid pimedas, kuivas ja külmakindlas ning lastele ligipääsmatus kohas. Optimaalne hoiutemperatuur on vahemikus 5 °C kuni 30 °C. Hoidke seadet originaalpakendis.

### Transportimine

- Paigaldage kõik transpordiseadised.
- Kaitske seadet kahjustuste ja tugeva vibratsiooni eest, mis esinevad eriti sõidukites transportimisel.
- Kindlustage seade libisemise või ümberkukkumise vastu.

## 9. Jäätmekäitlus ja taaskasutus

Transpordikahjustuste vältimiseks on seade pakendis. See pakend on toormaterjal ja seega taaskasutatav ning selle saab toorainetöötlusse tagasi toimetada. Seade ja selle tarvikud koosnevad mitmesugustest materjalidest nagu nt metall ja plast. Katkised seadmed ei kuulu olmeprügi hulka. Asjatundlikuks käitlemiseks tuleks seade anda ära vastavasse kogumiskohta. Kui Te ei tea ühtki kogumiskohta, siis küsige teavet kohalikust omavalitsusest.

## 10. Veatsing

Viga	Võimalik põhjus	Kõrvaldamine
Seade ei tööta	<ul style="list-style-type: none"> <li>- seade on väljalülitatud</li> <li>- väljaviskekanal on ummistunud</li> <li>- lehter ei ole kindlalt mootorikorpuse küljes</li> </ul>	<ul style="list-style-type: none"> <li>- lülitage seade sisse</li> <li>- puhastage väljaviskekanal</li> <li>- puhastage sisemus ja keerake kinnituskruvi kinni</li> </ul>
Seade ei purusta	<ul style="list-style-type: none"> <li>- tera on kulunud</li> </ul>	<ul style="list-style-type: none"> <li>- pöörake, teritage või vahetage tera</li> </ul>

### Kasutuskõlbmatuks muutunud seadmete käitlus



Elektrilised tööriistad, akud, lisatarvikud ja pakendid tuleb keskkonnasäästlikult ringlusse võtta. Ärge käideldge elektrilisi tööriistu ja akusid/ patareisid koos olmejäätmetega!

#### Üksnes EL liikmesriikidele:

Vastavalt direktiivile 2012/19/EL elektri- ja elektroonikaseadmete jäätmete kohta ning nende kohaldamisele riigi õigusaktides tuleb kasutusressursi ammendanud elektritööriistad ja vastavalt direktiivile 2006/66/EÜ defektset või kasutusressursi ammendanud akud/patareid eraldi kokku koguda ja suunata keskkonnasäästlikku taaskasutusse.

Vale jäätmekäitluse korral võivad vanad elektri- ja elektroonikaseadmed, milles sisaldub kahjulikke aineid, kahjustada keskkonda ja inimeste tervist.

Tootedokumentatsiooni ja kaasasolevate dokumentide kordustrukk või muul viisil paljundamine, ka osaliselt, on lubatud ainult Einhell Germany AG loal.

Tehniliste muudatuste õigus reserveeritud

## 11. Laadija näidik

Näidiku olek		Tähendus ja abinõu
Punane LED	Roheline LED	
väljalülitatud	Vilgub	<b>Töövalmidus</b> Laadija on võrku ühendatud ja töövalmis, aku ei ole laadijas
Põleb	väljalülitatud	<b>Laadimine</b> Laadija laeb akut kiirrežiimil. Vastavad laadimisajad leiab vahetult laadijalt. Märkus! Olenevalt olemasolevast laetuse tasemest võivad tegelikud laadimisajad etteantud aegadest natuke erineda.
väljalülitatud	Põleb	<b>Aku on täis ja töövalmis. (READY TO GO)</b> Seejärel lülitatakse ümber õrnale laadimisele, kuni aku on täiesti täis laetud. Laske selleks aku umbes 15 minutit kauem laadijal olla. <b>Abinõu:</b> Võtke aku laadijast välja. Eraldage laadija vooluvõrgust.
Vilgub	väljalülitatud	<b>Paindlik laadimine</b> Laadija asub säästva laadimise režiimil. Akut laetakse turvalisuse tõttu aeglasemalt ja selleks kulub aega kauem. Sellel võivad olla järgmised põhjused. - Akut ei ole pikka aega laetud. - Aku temperatuur ei ole ideaalses vahemikus. <b>Abinõu:</b> Oodake, kuni laadimine on lõpetatud, akut saab sellele vaatamata edasi laadida.
Vilgub	Vilgub	<b>Viga</b> Laadimine ei ole enam võimalik. Aku on defektne. <b>Abinõu:</b> Defektset akut ei tohi rohkem laadida. Võtke aku laadijast välja.
Põleb	Põleb	<b>Temperatuurihäire</b> Aku on liiga kuum (nt otsese päikesekiirguse tõttu) või liiga külm (madalam kui 0 °C). <b>Abinõu:</b> Eemaldage aku ja hoidke seda 1 päev toatemperatuuril (umbes 20 °C).



## Hooldusteave

Meil on kõikides garantiitunnistusel loetletud riikides pädevad hoolduspartnerid, kelle kontaktandmed leiате garantiitunnistusest. Nemad on Teie käsutuses seoses mis tahes hooldusküsimustega, nagu remonditööd, varu- ja kuluosade muretsemine või kulumaterjalid.

Tuleb tähele panna, et selle toote korral esineb kasutamisest tulenevaid või loomulikke kulumisilminguid järgmistel detailidel ning neid detaile käsitletaksekulumaterjalina.

Kategooria	Näide
Kuluosad*	
Kulumaterjal / Kuluosad*	Tera
Puuduolevad detailid	

\* ei pruugi tingimata tarnekomplektiga kaasas olla!

Puuduste või rikete korral palume Teid registreerida see internetis aadressil [www.Einhell-Service.com](http://www.Einhell-Service.com). Märkige kindlasti vea täpne kirjeldus ja vastake lisaks igal juhul järgmistele küsimustele.

- Kas seade on töötanud või oli ta algusest peale defektne?
- Kas Teile hakkas enne defekti ilmnemist midagi silma (defekti tunnused)?
- Missugune tõrge Teie arvates seadmel on (põhitunnus)? Kirjeldage seda tõrget.

## Garantiitunnistus

Lugupeetud klient!

Meie tooted läbivad range kvaliteedikontrolli. Kui seade ei peaks siiski korralikult töötama, on meil siiralt kahju ja me palume Teil pöörduda kaupluse poole, kelle juurest toote soetasite. Garantiinõuete esitamisel kehtib järgnev:

1. Käesolevad garantiitingimused on suunatud ainult tarbijatele, st füüsilistele isikutele, kes ei soovi toodet kasutada oma kommerts- või muuks ettevõtlus tegevuseks. Käesolevad garantiitingimused reguleerivad täiendavaid garantiiteenuseid, mida lubab allpool nimetatud tootja oma uute seadmete ostjatele lisaks seaduslikule garantiile osutada. See garantii ei puuduta teie seaduslikke garantiinõudeid. Meie garantiiteenus on teile tasuta.
2. Garantiiteenus hõlmab ainult teie poolt Euroopa Liidus ostetud, allpool nimetatud tootja toodetud uue seadme neid puudusi, mis tulenevad materjali- või tootmisvigadest, ning piirneb meie valikul nende puuduste kõrvaldamise või seadme vahetamisega. Võtke palun arvesse, et ainult "Professionaal" kaubamärgiga tooted on konstrueeritud ettevõtluses, käsitööstuses ja kutsetegevuses kasutamise otstarbel. Kõikide teiste toodete puhul garantiileping ei kehti, kui neid on kasutatud ettevõtluse, käsitööstuse, kutsetegevuse või samaväärse otstarbel.
3. Meie garantii alla ei kuulu:
  - seadme kahjustused, mis on tekkinud montaažijuhendi mittejärgimise või asjatundmatu paigalduse, kasutusjuhendi mittejärgimise (nagu nt vale võrgupinge või vooluliigi ühendamisel) või hooldusjuhendi ja ohutusnõuete eiramise tõttu, samuti seadme jätmisel ebaharilike keskkonningimuste kätte või puuduliku hoolduse ja kontrolli tõttu;
  - seadme kahjustused, mis on tekkinud kuritegeliku või asjatundmatu käsitsemise tõttu (nagu nt seadme ülekoormamine või lubamatute instrumentide või tarvikute kasutamine) võõrkehade (nt liiva, kivide või tolmu jne) seadmesse tungimise tagajärjel; transpordikahjud, kahjustused, mis on tekkinud jõu kasutamise või välisjõudude mõju (nt kahjustused mahakukkumise tõttu) tagajärjel;
  - kahjustused seadmel või seadme osadel, mis on põhjustatud kasutamisest tingitud, tavalise või muu loomuliku kulumise tagajärjel. Näiteks mõjub akudele ja akupakkidele loomulik kulumine ja need on konstruktsioonist tingituna ette nähtud piiratud tsükli arvu jaoks. Kulumist mõjutavad eelkõige nõutavad koormused, laadimiskiirused, ent ka kokkupuude kuumuse, külma, vibratsiooni ja löökidega.
4. Garantiiaeg on kaks aastat ning see algab seadme ostmise kuupäevaga. Garantiinõuded tuleb esitada garantiiajal kahe nädala jooksul pärast defekti tuvastamist. Garantiinõuete esitamine pärast garantiiaja kestuse lõppu on välistatud. Seadme remont või väljavahetamine pikendab garantiiaega või antakse nõude tõttu seadmele ja võimalikele paigaldatud varuosadele uus garantiiaeg. See kehtib ka kliendi juures kohapeal teostatud teeninduse korral.
5. Garantiinõude esitamiseks registreerige defektne seade aadressil: [www.Einhell-Service.com](http://www.Einhell-Service.com). Hoidke oma seadme ostukviitung või teised ostutõendid alles. Seadmete korral, mis saadetakse ilma vastavate tõenditeta või ilma tüübisildita, on klassifitseerimise võimaluse ebapiisavuse tõttu garantii välistatud. Kui seadme defekt käib meie garantii alla, saate esimesel võimalusel tagasi remonditud või uue seadme.
6. Kui olete seadme viinud mõnda muusse Euroopa Liidu liikmesriiki kui riiki, kus seadme ostsite, täidame garantii sealse teeninduspartneri kaudu. Euroopa Liidust väljaviimisel garantiinõudeõigus puudub.

Enesestmõistetavalt kõrvaldame seadmel ka neid defekte, mis ei käi garantii alla või kui garantiiaeg on läbi, kuid sel juhul tuleb Teil kulud tasuda. Selleks saatke seade meie teeninduse. Kulu-/tarbe- ja puuduolevate detailide osas juhime tähelepanu garantiipiirangutele vastavalt selles kasutusjuhendis antud hooldusteabele.

**Опасност!**

При използването на уредите трябва се спазват някои предпазни мерки, свързани с безопасността, за да се предотвратят наранявания и щети. За целта внимателно прочетете това упътване за употреба/указания за безопасност. Пазете го добре, за да разполагате с информацията по всяко време. В случай, че трябва да предадете уреда на други лица, моля, предайте им и това упътване за употреба/указания за безопасност. Ние не поемаме отговорност за злополуки или щети, които възникват вследствие на несъблюдаването на това упътване и на указанията за безопасност.

**1. Инструкции за безопасност**

Съответните инструкции за безопасност ще намерите в приложената брошура.

**Предупреждение!**

**Прочетете всички инструкции за безопасност, инструкции, илюстрации и технически данни, които са приложени към този електроинструмент.** Пропуски при спазването на следните инструкции могат да причинят електрически удар, пожар и/или тежки наранявания.

**Съхранявайте указанията и инструкциите за безопасност на сигурно място за по-нататъшна употреба.**

**Обяснение на използваните символи (вж. Изобр. 20)**

1. Внимание! Прочетете ръководството за експлоатация и следвайте указанията за безопасност.
2. Опасност - въртящи се ножове. Дръжте ръцете и ходилата си далеч от отворите, докато машината работи.
3. Внимание! Лица, неучастващи в работния процес, както и животни да се държат далеч от района на опасност.
4. Внимание! Пазете уреда от влага и не излагайте на дъжд.
5. Внимание! При работа принципно трябва да се носят предпазни очила, защита за слуха и предпазни ръкавици!
6. Изключвайте машината и извадете батерията/батериите, преди да извършвате настройки или да почиствате машината.

7. Използвайте батерии с еднакво ниво на запълване.
8. Нивото на шума да съответства на директива 2000/14/ЕС.

**2. Описание на уреда и обем на доставка****2.1 Описание на уреда (фиг. 1/2)**

- 1 Фуния за пълнене
- 2 Конусовидна фуния за пълнене
- 3 Подвижен капак
- 4 Колела
- 5 Рама комплектована
- 6 Ос
- 7 Джанта
- 8 Пълнител
- 9 Дръжка за транспортиране
- 10 Отключващ винт
- 11 Превключвател за включване/изключване
- 12 Корпус на двигателя
- 12 Корпус на изхвърляне с плоча на ножовете
- 13 Чувал за захващане на раздробения материал
- 14 Подложни дискове (рама)
- 15 Винтове (рама)
- 16 Шестостенен ключ
- 17 Болт за закрепване на колелата
- 18 Подложен диск (закрепване на колелото)
- 19 Букса

**2.2 Обем на доставка**

Моля, проверете окомплектоваността на артикула с помощта на описания обем на доставка. При липсващи части, моля, обърнете се най-късно в рамките на 5 работни дни след покупка на артикула към нашия център за обслужване или към пункта на продажба, като представите валидна разписка за покупка респ. платежен документ. Моля, обърнете внимание за целта на гаранционната таблица в информацията относно обслужването в края на упътването.

- Отворете опаковката и внимателно извадете уреда от опаковката.
- Отстранете опаковъчния материал както и опаковъчните/и транспортни осигуровки (ако има такива).
- Проверете дали обемът на доставка е пълен.

- Проверете дали уредът и принадлежностите нямат повреди от транспортиране.
- По възможност запазете опаковката до изтичане на гаранционния срок.

#### Опасност!

**Уредът и опаковъчният материал не са детски играчки! Деца не бива да играят с пластмасови торбички, фолио малки детайли! Съществува опасност да ги глътнат и да се задушат!**

- Акумулаторен шредер с нож
- Пълнител
- Чувал за захващане на раздробения материал
- Оригиналното упътване за употреба
- Указания за техника на безопасност

### 3. Употреба по предназначение

Акумулаторният шредер с нож е предназначен само за раздробяване на органични градински отпадъци. Вкарайте биологично разградимия материал като напр. листа, клонове и др. във фунията за пълнене.

Не използвайте уреда за меки материали, като напр. кухненски отпадъци или за изцеждане на сок или зеленчуци, тъй като тези материали запушват раздробяващия механизъм и могат да повредят уреда.

Машината трябва да се използва само по предназначението ѝ. Всяка по-нататъшна извън това употреба не е по предназначение. За предизвикани от това щети или наранявания от всякакъв вид отговорност носи потребителят/обслужващото лице, а не производителят.

Моля, имайте предвид, че нашите уреди съгласно предназначението си не са произведени за промишлена, занаятчийска или индустриална употреба. Ние не поемаме отговорност, ако уредът се използва в промишлени, занаятчийски или индустриални предприятия, както и при равностойни дейности.

### 4. Технически данни

Номинално напрежение ..... 36 V d.c.  
Диаметър на клоните ..... макс. 25мм  
Клас на защита: ..... III  
Клас на защита: ..... IPX1

#### Внимание!

Уредът се доставя без батерии и без зарядно и може да бъде използван само с литиево-йонни батерии от серия Power X-Change!

Литиево-йонните батерии от серията Power X-Change могат да се зареждат само със зарядното устройство Power X-Charger.

Ниво на звуковото налягане  $L_{pA}$ : .... 90,1 dB(A)  
Неопределеност  $K_{pA}$ : ..... 3 dB  
Измерено ниво на звукова мощност  $L_{WA}$ : .....  
..... 98,0 dB(A)  
Неопределеност  $K_{WA}$ : ..... 2,41 dB  
Гарантирано ниво на звукова мощност  $L_{WA}$ : ....  
..... 100 dB(A)

#### Носете защита за слуха.

Влиянието на шума може да причини загуба на слуха.

Посочените общи стойности на вибрациите и посочените емисионни стойности на шума са измерени по стандартен процес на проверка и могат да се използват за сравняване на един електрически инструмент с друг;

Посочените общи стойности на вибрациите и посочените емисионни стойности на шума могат да се използват също и за предварителна оценка на натоварването.

#### Предупреждение:

Емисиите на вибрации и шум могат по време на действителното използване на електрическия инструмент да се отклоняват от зададените стойности, в зависимост от начина, по който се използва електрическият инструмент, по-специално, какъв вид детайл се обработва.

#### Ограничете образуването на шум и вибрацията до минимум!

- Използвайте само безупречно функциониращи уреди.

- Поддържайте и почиствайте уреда редовно.
- Пригответе начина си на работа спрямо уреда.
- Не претоварвайте уреда.
- Носете уреда при необходимост за проверка.
- Изключвайте уреда, ако не се използва.
- Носете ръкавици.

#### **Внимание!**

#### **Остатъчни рискове**

**Дори ако обслужвате този електрически инструмент съгласно предписанията, винаги съществуват остатъчни рискове. Могат да възникнат следните опасности във връзка с конструкцията и изпълнението на този електрически инструмент:**

1. Увреждане на белите дробове, ако не се носи подходяща защитна маска против прах.
2. Увреждане на слуха, ако не се носи подходяща слухова защита.
3. Увреждания на здравето, резултиращи от вибрациите върху ръката, ако уредът се използва продължително време и не се води и поддържа както трябва.

## **5. Преди пускане в експлоатация**

#### **Предупреждение!**

**Изваждайте винаги батерията /батериите, преди да извършвате настройки на уреда.**

Градинският шредер е частично демонтиран при доставяне. Рамата и колелата трябва да бъдат монтирани преди употреба. Следвайте ръководството за експлоатация стъпка по стъпка и се ориентирайте по изображенията за да може сглобяването да е лесно за Вас!

#### **5.1 Монтиране на рамата (изобр. 4)**

- Шестостенният ключ (изобр. 3/поз. 16) да се изтегли от държача.
- Корпуса на двигателя да се постави обрнат на пода
- Рамата (поз. 5) да се пхне до ограничителя в предвидените за целта отвори.
- Рамата да се фиксира само с подложни дискове (поз. 14) и с болтовете (поз. 15).

#### **5.2 Да се монтират оста и колелата (изобр. 5-9)**

- Оста да се прокара в рамата
- Буксите да се пхнат от двете страни
- Колелата да се пхнат от двете страни
- Отвертката да се пхне в отвора на оста и колелата да се затегнат.
- Джантите да се пхнат в колелата, тук внимавайте клипс (А) от джантата да се закрепят на отворите на колелата.

#### **5.3 Държач за пълнител (изобр. 10)**

Пълнителят (поз. 8) да се постави на държача (поз. 12а).

#### **5.4 Шестостенният ключ да се постави на държача**

- Фунията за пълнене (изобр. 11/поз. 2) да се освободи и извади чрез разхлабване на отблокиращия винт (изобр. 11/поз. 10).
- Шестостенният ключ (изобр. 12/поз. 16) да се вкара в предвидения за целта отвор на корпуса за изхвърляне.
- Фунията за пълнене (изобр. 13/поз. 2) да се постави на куката на корпуса за изхвърляне и корпусът да се затвори.
- Да се внимава за правилното поставяне на фунията за пълнене (изобр. 14 /поз. 2) и отблокиращият винт (изобр. 14/поз. 10) да се затегне отново.

**Забележка:** Шестостенният ключ може да се използва за разхлабване на винтовете на ножа.

#### **5.5 Монтаж и зареждане на батерията**

##### **Монтаж на батерията (фиг. 15)**

**Забележка:** Покривният капак (поз. 3) се затваря самостоятелно и се държи чрез магнит.

Отворете покривния капак. Вкарайте двете батерии на мястото за тях. Внимавайте за фиксирането на фиксиращия бутон (поз.С) след като батерията е вкарана изцяло. Изваждането на батерията се извършва в обратен ред.

##### **Указание!**

Батерията с по-слаб заряд и респ. с по-малък капацитет (Ah) определя времето на работа на устройството. Затова използвайте само батерии с еднакво ниво на запълване и респ. еднакъв капацитет (Ah). Никога не

комбинируйте заедно пълни и полупълни батерии или такива с различен капацитет (Ah).

Преди пускане в експлоатация винаги зареждайте едновременно двете батерии. За най-добра производителност се препоръчват батерии с капацитет от 5,2 Ah или по-висок.

#### **Зареждане на батерията (изобр. 16)**

1. Извадете акумулаторния пакет от уреда. За целта натиснете бутона за заключване.
2. Сравнете дали посоченото на типовата табела напрежение в мрежата съвпада с наличното напрежение в мрежата. Включете мрежовия кабел на зарядното в контакта. Зелената LED светлина започва да мига.
3. Поставете батерията върху зарядното устройство.
4. Виж точка "Индикация зарядно" - ще намерите една таблица със значенията на LED-индикациите на зарядното.

По време на зареждането акумулаторът може леко да загрее. Това обаче е нормално.

Ако зареждането на акумулаторния пакет не е възможно, проверете:

- дали в контакта има напрежение
- дали контактите за зареждане са в добро състояние.

Ако зареждането на акумулаторния пакет не е възможно, изпратете

- зарядното
  - и акумулаторния пакет
- на нашия отдел за обслужване на клиенти.

**За правилна доставка, моля, свържете се с нашата служба за обслужване на клиенти или на мястото на продажба, от което е закупен уреда.**

**При изпращане или изхвърляне на батерии или акумулаторни уреди внимавайте, те да бъдат опаковани в отделни найлонови торбички, за да предотвратите късо съединение или пожар!**

В интерес на един дълъг срок на експлоатация на акумулатора следва да се погрижете за своевременното повторно зареждане на акумулатора. Това във всеки случай е необходимо, ако установите, че мощността на уреда намалява. Никога не изпразвайте изцяло акумулатора. Това води до дефект на акумулатора!

#### **Индикатор на капацитета на акумулаторната батерия (фиг. 17)**

Натиснете прекъсвача за индикация на капацитета на акумулаторната батерия (A). Индикаторът на капацитета на акумулаторната батерия (B) ви сигнализира състоянието на зареждане на батерията с помощта на 3 светодиода.

#### **Всичките 3 светодиода светят:**

Акумулаторът е напълно зареден.

#### **2 или 1 светодиода светят**

Акумулаторът разполага с достатъчно остатъчен заряд.

#### **1 светодиод премигва:**

Акумулаторът е празен, заредете акумулатора.

#### **Всички светодиоди мигат:**

Температурата на акумулатора е понижена. Отстранете акумулатора от устройството и го оставете на стайна температура за един ден. Ако отново възникне грешка, акумулаторът е дълбоко разреден и дефектен. Отстранете акумулатора от устройството. Дефектен акумулатор не трябва да бъде използван или зареден повече.

#### **5.6 Монтаж на захващащ чувал на шредера (изобр. 18)**

Закачете захващащия чувал на шредера (поз. 13) на предвидената за целта закачалка (поз. B).

## **6. Експлоатация**

Относно часовете работа спазвайте законовите предписания към Наредбата за защита от шума, които могат да се различават по места.

### 6.1 Включване/изключване на уреда

Чрез задействане на превключвателя за включване/изключване (изобр. 1/поз. 11) уредът може да бъде ВКЛ (позиция на превключвателя "I") и респ. ИЗКЛ (позиция на превключвателя "O").

Забележка: Ако батериите са празни или уредът се претовари (блокира), то той автоматично се изключва (позиция на превключвателя "O"). След смяната на батерията или отстраняване на блокирането уредът може отново да се включи.

### 6.2 Защита от претоварване (защита на двигателя)

- Двигателят се предпазва от претоварване.
- При претоварване уредът автоматично се изключва. За да се задейства отново, превключвателят за включване / изключване да се включи на позиция "I".
- Ако двигателят не тръгне, трябва да се почистят фунията за пълнене и каналът за изхвърляне.

### 6.3 Указания за работа

- Спазвайте указанията за безопасност (прилежащата книжка).
- Да се носят работни обувки, предпазни очила и защита за слуха.
- Подаденият материал за раздробяване се всмуква автоматично. **ВНИМАНИЕ!** По-дълъг, стърчащ от уреда материал за раздробяване може при всмукването да се оттласне - да се спазва достатъчно разстояние.
- Да се подава само толкова материал за раздробяване, че фунията за пълнене да не се запуши.
- Увяхнали, влажни, престояли повече дни градински отпадъци трябва да се раздробяват като се редуват с клони. Така се избягва блокиране на материала за раздробяване във фунията за пълнене.
- Меки отпадъци (напр. кухненски отпадъци) да не се раздробяват, а директно да се компостират.
- Силно разклонен зашумен материал да се раздоби първо изцяло, преди да се подаде нов материал.
- Отворът за изхвърляне не трябва да бъде запушван от раздробен материал - опасност от задръстване.
- Отворите за вентилация не трябва да бъдат покривани.
- Избягвайте непрекъснатото подаване на

тежък материал или на по-дебели клони. Това може да доведе до блокиране на ножа.

- Използвайте пълнителя (изобр. 1/поз. 8) за отстраняване на блокирани обекти от отвора за пълнене, респ. една кука за отстраняване на блокирани обекти на отвора за изхвърляне.
- Фунията за пълнене (изобр. 11/поз. 2) да се освободи и извади чрез разхлабване на отблокиращия винт (изобр. 11/поз. 10). Сега вече могат да бъдат отстранени запушвания от вътрешната страна на уреда. Монтажът се извършва в обратен ред

**Внимание! Да се носят ръкавици!**  
**Опасност от нараняване от ножовете.**

### 6.4 Безопасност

Шредерът е снабден с аварийен превключвател от вътрешната страна на корпуса на двигателя. Единицата за задействане (отблокиращ винт) се намира на фунията за пълнене.

Ако фунията за пълнене не приляга перфектно и респ. ако не е притисната към корпуса на двигателя, то се включва **АВАРИЙНИЯТ ПРЕВКЛЮЧВАТЕЛ** и прекъсва функцията на двигателя. Ако настъпи такава ситуация, то отворете както е описано по-горе фунията за пълнене. Почистете старателно вътрешната част. Затворете отново фунията за пълнене както е описано по-горе и внимавайте при повторното включване на уреда тя да е поставена правилно и предпазният винт да е изцяло завит.

**ВНИМАНИЕ! НИКОГА** Отблокиращият винт (изобр. 1/позиция 10) да не се разхлабва, преди уредът да е изключен от превключвателя (Изобр. 1/поз. 11) и батерията да е извадена.

## 7. Почистване, поддръжка и поръчка на резервни части

### Опасност!

Извадете батерията/батериите.

### 7.1 Поддръжка и складиране

- Редовно почиствайте уреда. Така гарантирате нормално функциониране и по-голяма продължителност на живот.
- По време на работа дръжте отвора за вентилация чист.
- Пластмасови тела и пластмасови части да се почистват със слабо домашно почистващо средство и с влажна кърпа. За почистване не използвайте агресивни средства или разреждители!
- Шредерът никога да не се пръска с вода.
- Непременно избягвайте навлизането на вода в уреда.
- Проверявайте от време на време закрепващите винтове на рамата дали са стабилни.
- Когато дълго време не използвате шредера, го предпазвайте от корозия с поносимо за околната среда масло.
- Съхранявайте уреда в сухо помещение.
- Дръжте уреда далеч от деца.
- След приключена работа извадете фунията за пълнене и почистете вътрешната част. Отлаганията по вътрешните метални части отстранете с четка. Омаслете леко почиствената плоча на ножа и ножа.
- При поставяне на фунията за пълнене внимавайте за това, предпазният превключвател и отблокиращият винт да са без замърсяване по тях.

### 7.2 Подмяна, подостряне, смяна на ножове

Ножовете от диска с ножове се подменят. Ако трябва да подмените ножовете, поради причини за качество и безопасност трябва да използвате само оригинални ножове.

**Внимание:** Поради причини за безопасност препоръчваме подострянето и смяната на ножовете да се извършва от квалифициран сервиз.

### Винаги носете стабилни работни ръкавици

- Фунията за пълнене (изобр. 11/поз. 2) да се освободи и извади чрез разхлабване на отблокиращия винт (изобр. 11/поз. 10).
- Винтовете на ножовете (изобр. 19/поз. D) да се освободят посредством шестстенния ключ (изобр. 3/поз. 16) и ножовете (изобр. 19/поз. E) да се извадят.
- Ножовете могат да бъдат завъртвани по веднъж, тъй като в двата си края са шлифовани, след това те трябва да бъдат заменени с нови.

Монтажът се извършва в обратен ред

- Шестстенният ключ (изобр. 12/поз. 16) да се вкара в предвидения за целта отвор на корпуса за изхвърляне.

### 7.3 Поръчка на резервни части:

При поръчката на резервни части трябва да се посочат следните данни:

- Тип уред
  - Артикулен номер на уред
  - Идентификационен номер на уред
  - Номер на необходимата резервна част
- Актуални цени и информация ще откриете на [www.Einhell-Service.com](http://www.Einhell-Service.com)

Нож Art.-Nr.: 34.059.31

## 8. Съхранение и транспортиране

### Извадете батерията/батериите.

### Съхранение

Почиствайте уреда. Съхранявайте устройството и неговите принадлежности на тъмно, сухо и защитено от замръзване място, недостъпно за деца. Оптималната температура на съхранение е между 5 °C и 30 °C. Съхранявайте уреда в оригиналната опаковка.

### Транспортиране

- Ако има, използвайте предпазни средства за транспортиране.
- Защитете уреда от повреди и силни вибрации, които възникват при транспортиране в превозни средства.
- Осигурете уреда срещу плъзгане и преобръщане.



## 9. Екологосъобразно отстраняване и рециклиране

Уредът е опакован с цел предотвратяване на повреди при транспортирането. Опаковка е суровина и може да се използва отново или да се преработи. Уредът и принадлежностите му се състоят от различни материали, например метал и пластмаса. Не изхвърляйте повредените уреди заедно с битовите отпадъци. Трябва да предадете уреда в подходящ приемен пункт, където уредът ще бъде унищожен съобразно изискванията. Ако не знаете къде има приемен пункт, можете да получите информация в общината.

## 10. Търсене на грешки

Неизправност	Причина	Отстраняване
Уредът не работи	<ul style="list-style-type: none"> <li>- уредът е изключен</li> <li>- каналът за изхвърляне е запушен</li> <li>- фунията за пълнене не приляга плътно на корпуса на двигателя</li> </ul>	<ul style="list-style-type: none"> <li>- включете уреда</li> <li>- почистете канала за изхвърляне</li> <li>- почистете вътрешната част и затегнете предпазния винт</li> </ul>
Недостатъчна мощност на раздробяване	<ul style="list-style-type: none"> <li>- Ножът износен</li> </ul>	<ul style="list-style-type: none"> <li>- завъртете ножа, подострете или подменете</li> </ul>

## 11. Индикатор на зарядното устройство

Статус на индикатора		Значение и мерки
Червен ветоид	Зелен ветоид	
Изключено	Мига	<b>Готовност за работа</b> Зарядното устройство е свързано с мрежата и е готово за работа, батерията не е в зарядното устройство
Включено	Изключено	<b>Зареждане</b> Зарядното устройство зарежда батерията в бърз режим на работа. Съответното време за зареждане ще намерите директно на зарядното устройство. Указание! В зависимост от наличния заряд на батерията действителното време за зареждане може малко да се отклонява от зададеното време.
Изключено	Включено	<b>Батерията е заредена и готова за употреба. (READY TO GO)</b> След това до пълното зареждане на батерията се превключва на щадящо зареждане. Затова оставете батерията около 15 минути по-дълго на зарядното устройство. <b>Мярна:</b> Извадете батерията от зарядното устройство. Разединете зарядното устройство от мрежата
Мига	Изключено	<b>Адаптиращо се зареждане</b> Зарядното устройство се намира в режим на щадящо зареждане. При това батерията се зарежда по-бавно поради причини на безопасността и се нуждае от повече време. Причините за това може да са следните: - Батерията не е била зареждана много дълго време. - Температурата на батерията не е в идеалния диапазон. <b>Мярна:</b> Изчакайте докато процесът на зареждане завърши, въпреки това батерията може да продължи да се зарежда.
Мига	Мига	<b>Неизправност</b> Повече не е възможно зареждане. Батерията е повредена. <b>Мярна:</b> Повредена батерия не може да бъде зареждана повече. Извадете батерията от зарядното устройство.
Включено	Включено	<b>Температурна неизправност</b> Батерията е много гореща (напр. директно слънчево лъчение) или много студена (под 0 °C) <b>Мярна:</b> Извадете батерията и я съхранявайте 1 ден при стайна температура (около 20 °C).

**Изхвърляне**

Електроинструментите, акумулаторните батерии и допълнителните приспособления за тях трябва да бъдат предавани за рециклиране с цел оползотворяване на съдържашите се в тях суровини.

Не изхвърляйте електроинструменти и акумулаторни или обикновени батерии при битовите отпадъци!

**Само за страни от ЕС:**

Съгласно европейска директива 2012/19/ЕС относно отпадъците от електрическо и електронно оборудване и европейска директива 2006/66/ЕО относно батериите и акумулаторите и отпадъците от батерии и акумулатори, и тяхното транспониране в националното законодателство електроинструменти, които не могат да се използват повече, както и повредени или изхабени обикновени или акумулаторни батерии трябва да се събират и предават за рециклиране с цел оползотворяване на съдържашите се в тях суровини. При изхвърляне на старите електрически и електронни уреди на различни от определените за целта места те могат да окажат вредно влияние върху околната среда и човешкото здраве поради възможното наличие на опасни вещества в тях.

Препечатването или друг вид размножаване на документация и съпроводителни документи на продуктите, също така на части е допустимо само с изричното съгласие на Einhell Germany AG / ИСК ГмбХ/.

Запазено е правото за извършване на технически промени

## Информация относно обслужването

Във всички държави, които са упоменати в гаранционната карта, ние разполагаме с компетентни в обслужването партньори, чиито контакти ще намерите в гаранционната карта. Същите са на Ваше разположение за всякакъв вид сервизни работи като ремонт, набавяне на резервни и износващи се части или снабдяване с консумативи.

Необходимо е да се вземе под внимание, че следните части при този продукт подлежат на естествено износване или такова вследствие на употребата им респ. следните части са необходими като консумативи.

Категория	Пример
Износващи се части*	
Консумативни материали/консумативи*	Нож
Липсващи части	

\* Не се включват задължително в доставения комплект!

При недостатъци или дефекти Ви молим да уведомите за случая на дефект в интернет на [www.Einhell-Service.com](http://www.Einhell-Service.com). Моля, обърнете внимание на точното описание на дефекта и във всеки случай отговорете за целта на следните въпроси:

- Уредът работил ли е вече или дефектът се е проявил в самото начало?
- Нещо направило ли Ви е впечатление преди да се прояви дефектът (индикация за дефекта)?
- Според Вас в какво се състои дефектът на уреда (основна индикация)?  
Опишете дефекта.

## Гаранционна карта

Уважаеми клиенти,

нашите продукти подлежат на строг контрол на качеството. Ако все пак Вашият уред не функционира безупречно, то ние съжаляваме за това и Ви молим да се обърнете към нашата сервизна служба на посочения на тази гаранционна карта адрес. С удоволствие сме на Ваше разположение и по телефона на посочения номер за обслужване. За предявяването на претенции по гаранцията важи следното:

1. Тези гаранционни условия са насочени изцяло към потребителите, тоест към физически лица, които не възнамеряват да използват този продукт нито в рамките на своята промишлена, нито в рамките на своята самостоятелна дейност. Тези гаранционни условия регулират допълнителни услуги по гаранцията, които долупосоченият производител допълнително е обещал на купувачите на неговите нови уреди към законната гаранция. Вашите законно обосновани претенции по гаранцията не се засягат от тази гаранция. Нашите услуги по гаранцията са безплатни за Вас.
2. Услугата по гаранцията се разпростира изключително само за дефекти по придобития от Вас в страните от Европейския съюз нов уред на долупосочения производител, в основата на които е грешка на материала или от производителя и по наш избор се ограничава до отстраняване на тези дефекти или до подмяна на уреда. Моля обърнете внимание, че нашите уреди не са конструирани за промишлена, занаятчийска или професионална употреба. Затова един договор за гаранция не влиза в сила, ако уредът в рамките на гаранционния срок е бил използван за промишлени, занаятчийски или професионални цели или за друго подобно приложение. При артикули с марката „Professional“ /професионален/ не важи изключването на промишлена, занаятчийска или професионална употреба.
3. От нашата гаранция се изключват:
  - Повреди по уреда, възникнали поради неспазване на инструкцията за монтаж или поради неправилна инсталация, неспазване на ръководството за експлоатация (като напр. поради свързване с неправилно напрежение на мрежата или вид ток) или неспазване на предписанията за поддръжка и безопасност или поради излагане на уреда на аномални условия на околната среда или поради недостатъчна грижа или поддръжка.
  - Щети по уреда, възникнали поради злоупотреба или друго неправомерно приложение (като напр. пренатоварване на уреда или използване на неразрешени инструменти и компоненти към него), нахлуване на чужди тела в уреда (като напр. пясък, камъни или прах, ...), транспортни щети, силово използване или външни влияния (като напр. щети от падане).
  - Щети по уреда или по части от него, причината за които е свързано с употреба, с обичайно за уреда или друго естествено износване. Така например акумулаторите и акумулаторните компоненти са изложени на естествено износване и обусловено от тяхната конструкция извършват определен брой цикли. Износването се повлиява отрицателно особено от наднормени товари, скорости на товарене, но и поради излагане на горещина, студ, вибрации и удари.
4. Гаранционният срок възлиза на 2 години и започва от датата на закупуване на уреда. Претенции за гаранция могат да се предявят преди изтичането на гаранционния срок в рамките на две седмици след констатирането на дефекта. Предявяването на претенции за гаранция след изтичането на гаранционния срок е изключено. Ремонтът или подмяната на уреда не води нито до удължаване на гаранционния срок, нито до определянето на нов гаранционен срок заради тази услуга, свързана с уреда или за съответните вградени резервни части. Това важи и при използване на обслужване на място.
5. За предявяването на Вашите претенции по гаранцията моля да съобщите за дефектния уред на адрес: [www.Einhell-Service.com](http://www.Einhell-Service.com). Моля запазете касовата бележка или други доказателства за Вашата покупка на нов уред. Уреди, които се изпращат без съответните горепосочени доказателства за покупка или без типова табелка, се изключват от извършването на услуга по гаранцията заради недостатъчна възможност за класифициране. Ако дефектът на уреда е включен в нашата услуга по гаранцията, то Вие незабавно ще получите обратно ремонтиран или нов уред.
6. Ако използвате уреда в друга страна от Европейския съюз, различна от страната, в която сте го закупили, то ние ще извършим услугата по гаранцията чрез наш местен сервизен партньор. При изясняне извън Европейския съюз нямате право на претенции за гаранция.

Естествено ние - срещу поемане на разходите от Ваше страна - ще отстраним и дефекти, които не са въобще или вече не са включени в обхвата на гаранцията. За целта моля изпратете уреда до нашия сервизен адрес. При износени, амортизирани и липсващи части ще Ви обърнем внимание към ограниченията на тази гаранция според информацията за сервиз в това ръководство за експлоатация.

поръчител/ обслужване: Einhell Bulgaria Ltd. Blvd. „Tzar Osvoboditel“ No 331, 9000 Varna



- D** Konformitätserklärung: Wir erklären Konformität gemäß EU-Richtlinie und Normen für Artikel
- GB** Declaration of conformity: We declare conformity in accordance with the EU directive and standards for article
- F** Déclaration de conformité : Nous déclarons la conformité conformément aux directives et normes UE pour l'article
- I** Dichiarazione di conformità: dichiariamo la conformità secondo la direttiva UE e le norme per l'articolo
- DK** Overensstemmelseserklæring: Vi atterer overensstemmelse iht. EU-direktiv samt standarder for artikel
- S** Försäkran om överensstämmelse: Vi förklarar följande överensstämmelse enl. EU-direktiv och standarder för artikeln
- CZ** Prohlášení o shodě: Prohlašujeme shodu podle směrnice EU a norem pro výrobek
- SK** Vyhlásenie o zhode: Vyhlasujeme zhodu podľa smernice EÚ a noriem pre výrobok
- NL** Conformiteitsverklaring: wij verklaren conformiteit conform EU-richtlijn en normen voor artikel
- E** Declaración de conformidad: declaramos la conformidad a tenor de la directiva y normas de la UE para el artículo
- FIN** Standardinmukaisuus todistus: Me vakuutamme, että EU-direktiivin ja standardien vaatimukset täyttyvät tuotteelle
- SLO** IZJAVA O SKLADNOSTI potrjuje sledečo skladnost s smernico EU in standardi za izdelek
- H** Konformitási nyilatkozat: Az EU-irányvonal és normák szerinti konformitást jelentjük ki a cikkhez
- RO** Declarație de conformitate: Declaram conformitate conform directivei și normelor UE pentru articolul
- GR** Δήλωση συμμόρφωσης: Δηλώνουμε συμμόρφωση σύμφωνα με Οδηγία Εε και πρότυπα για τα προϊόντα
- P** Declaração de conformidade: Declaramos a conformidade de acordo com a diretiva CE e normas para o artigo
- HR** IZJAVA O SUKLADNOSTI potvrđuje sljedeću usklađenost prema smjernicama EU i normama za artikl
- BIH** IZJAVA O SUKLADNOSTI potvrđuje sljedeću usklađenost prema smjernicama EU i normama za artikl
- RS** DEKLARACIJA O USUGLAŠENOST potvrđuje sledeću usklađenost prema smernicama EZ i normama za artikal
- TR** Uygunluk Deklarasyonu: AB direktifi ve ürün standartları uyarınca uygunluğunu beyan ederiz
- RUS** Заявление о соответствии товара: Настоящим удостоверяется, что следующие продукты соответствуют директивам и нормам ЕС
- EE** Vastavusdeklaratsioon: Tõendame toote vastavust EL direktiivile ja standarditele
- LV** Atbilstības deklarācija: Mēs apliecinām atbilstību ES direktīvai un standartiem tālāk minētajām precēm
- LT** Atitikties deklaracija: deklaruojame, kad gaminy's atitinka ES direktyvą ir standartus
- PL** Deklaracja Zgodności - deklarujemy zgodność wymienionego poniziej artykułu z następującymi normami na podstawie dyrektywy EU
- BG** Декларация за съответствие: Ние декларираме съответствие на Директивите и нормите (ЕС) за изделия
- UKR** Декларація відповідності: ми заявляємо про відповідність згідно з Директивою ЄС та стандартами стосовно артикула
- MK** Izjava za soobraznost: Izjavуvаme soobraznost со регулативата и со нормите на EY за артикли
- N** Samsvarserklæring: Vi erklærer samsvar i henhold til EU-direktiv og standarder for artikkel
- IS** Samræmisýfirlýsing: Við útskúrdum samræmi við EU-reglugerð og stöðlum fyrir vörutegund

### Akku-Messerhäsksler\* REDAXXO 36/25 (Einhell)

- 2014/29/EU
- 2005/32/EC\_2009/125/EC
- (EU)2015/1188
- 2014/35/EU
- 2006/28/EC
- 2014/30/EU
- 2014/32/EU
- 2014/53/EU
- 2014/68/EU
- (EU)2016/426
- (EU)2016/425
- 2011/65/EU\_(EU)2015/863
- 2006/42/EC
- Annex IV  
Notified Body:  
Reg. No.:
- 2000/14/EC\_2005/88/EC
- Annex V
- Annex VI  
Noise: measured  $L_{WA} = 98$  dB (A); guaranteed  $L_{WA} = 100$  dB (A)  
P = kW; L/Q = cm  
Notified Body:
- 2012/46/EU\_(EU)2016/1628  
Emission No.:

Standard references: EN 62841-1; EN 13683; EN IEC 55014-1; EN IEC 55014-2

ISC GmbH · Eschenstraße 6 · D-94405 Landau/Isar

Landau/Isar, den 11.07.2023

Andreas Weichselgartner/General-Manager

Jeffrey Liu/Product-Management

First CE: 23  
Art.-No.: 34.307.10 I.-No.: 21012  
Subject to change without notice

Archive-File/Record: NAPR022364  
Documents registrar: Josef Landauer  
Wiesenweg 22, D-94405 Landau/Isar

\* GB Cordless shredder · F Broyeur à couteaux sans fil · I Trituratore a batteria · DK/N Akku-kompostkvarn med skær · S Batteridrivnen kompostkvarn · CZ Akumulátorový nožový drtič · SK Akumulátorový drvič záhradného odpadu · NL Accu-tuinhakselaar · E Biotrituradora inalámbrica · FIN Akku-teräsilppuri · SLO Akumulatorski drobinik · H Akkus-késes szecskázó · RO Tocătoare cu cutite cu acumulator · GR Θρυμματιστής κοπιδών με μπαταρία · P Triturador de lâmina sem fio · HR/BIH Baterijska sjeckalica · RS Akumulatorska seckalica za baštu · PL Akumulatorowy rozdrabniacz do gałęzi · TR Akülü dal öğütücü · EE Akuga oksapurustaja · BG Аккумуляторен shredder с нон



## Declaration of conformity

We, **Einhell UK Ltd**

*Champions Business Park, First Floor Unit 10, Arrowe Brook Rd, Upton, Wirral CH49 0AB,  
United Kingdom*

declare the conformity to UK standards and legislation was assessed for:

### Cordless Knife Shredder REDAXXO 36/25 (Einhell)

#### UK legislation

- |  |  |
|--|--|
| <input type="checkbox"/> Simple Pressure Vessels (Safety) Regulation   | <input checked="" type="checkbox"/> Electromagnetic Compatibility Regulation |
| <input type="checkbox"/> Electrical Equipment (Safety) Regulation  | <input type="checkbox"/> Measuring Instruments Regulation                    |
| <input type="checkbox"/> Radio Equipment Regulation  | <input type="checkbox"/> Pressure Equipment (Safety) Regulation              |
| <input type="checkbox"/> Personal Protective Equipment Regulation  |  |
| <input type="checkbox"/> The Ecodesign for Energy-Related Products and Energy Information Regulation   |  |
| <input checked="" type="checkbox"/> The Restriction of the Use of Certain Hazardous Substances in Electrical and Electronic Equipment Regulation |  |
| <input checked="" type="checkbox"/> Noise Emission in the Environment by Equipment for use Outdoors Regulation                                   |  |
| <input checked="" type="checkbox"/> Annex V  |  |
| <input type="checkbox"/> Annex VI  |  |
| Noise: measured $L_{WA} = 98$ dB (A); guaranteed $L_{WA} = 100$ dB (A)<br>P = kW; L $\emptyset$ = cm<br>UK Approved Body:                        |  |
| <input checked="" type="checkbox"/> Supply of Machinery (Safety) Regulation  |  |
| <input type="checkbox"/> Annex IV  |  |
| UK Approved Body:<br><br>UKTE Certificate No.:   |  |

**Standards: BS EN 62841-1; BS EN 13683; BS EN IEC 55014-1; BS EN IEC 55014-2**

Wirral, 2023.07.11

  
Tom Chambers, Managing Director Einhell UK Ltd.

**Article Number:** 34.307.10 **I.-No.:** 21012  
**Subject to change without notice**

**Archive-File/Record:** NAPR022364  
**Documents registrar:** Josef Landauer  
Wiesenweg 22, 94405 Landau/Isar, Germany



EH 07/2023 (01)

