

Ficha técnica

Título	Esticador gancho / gancho
Norma	DIN 1480

1.- Objeto e campo de aplicação.

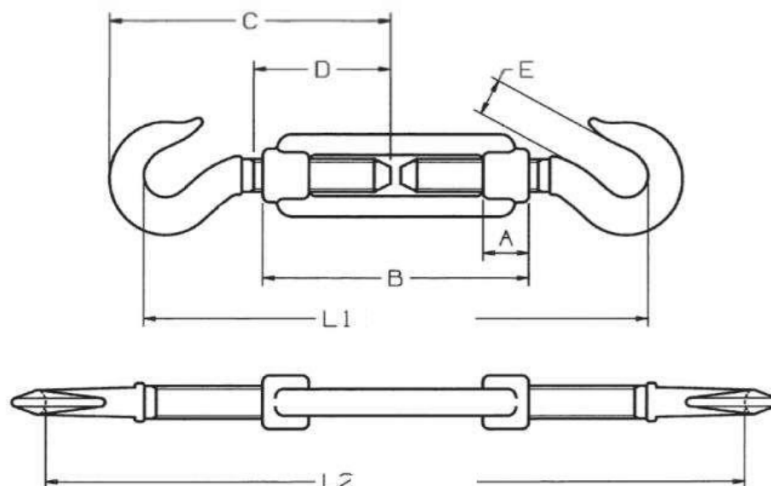
Esticador de cabo composto por gancho e gancho, fabricado em aço forjado com revestimento eletrolítico de zinco.

Um dos elementos roscará para a esquerda e o outro para a direita. Os esticadores estão marcados com a métrica e um "L" no caso de girarem para a esquerda.

O acessório realizará a tensão girando o corpo do esticador até obter a tensão desejada.

Os esticadores serão escolhidos com base no alojamento do gancho e na carga que devem suportar. Recomenda-se sempre que o esticador trabalhe em linha reta ou tração para assegurar o bom funcionamento.

2- Dimensões do produto e cargas WLL



M	A	B	E	D	C	L1	L2	WLL
M5	10	70	8	35	57	110	160	50
M6	12	110	8	55	76	155	235	75
M8	15	110	10,5	57	89	160	240	165
M10	18	125	13	68	103	200	270	235
M12	21	125	16	70	121	205	270	320
M14	24	140	18	75	144	245	330	420
M16	27	170	20	188	172	285	390	530
M20	34	200	21	105	185	315	425	730
M22	36	220	24	118	216	330	450	1120
M24	39	255	26	135	225	405	570	1550
M30	45	255	34	135	250	450	595	2240
M36	55	295	46	160	284	516	676	3530